

**ALTISSIMA
EFFICIENZA
IN OGNI
CONDIZIONE**



ARISTON
COMFORT ALWAYS ON



SISTEMI IBRIDI

ACQUA CALDA | RISCALDAMENTO | RINNOVABILI | CLIMATIZZAZIONE

CATALOGO DIGITALE



NAVIGAZIONE

intuitiva sui principali device quali smartphone, tablet e desktop.



INFORMAZIONI

sempre complete grazie al continuo aggiornamento.



CONSULTAZIONE

immediata di manuali, schemi, dichiarazioni e video.



RICERCA

filtrata tra categorie, oppure per codice e descrizione.



CONDIVISIONE

con un semplice click di tutti i documenti.



DA OGGI IL CATALOGO DIVENTA DIGITALE!

SCARICA L'APP E CONSULTA LA DOCUMENTAZIONE COMMERCIALE, I DATI TECNICI, I PREZZI, E GLI SCHEMI DI IMPIANTO PIÙ COMUNI.

- / Navigazione semplice e intuitiva
- / Informazioni sempre complete e aggiornate
- / Ampie gallerie di immagini
- / Interessanti approfondimenti tecnici
- / Possibilità di scaricare e condividere la documentazione

SCOPRI SUBITO LA NUOVA APP DEL CATALOGO DIGITALE!

- 1 / Inquadra il QR code con il telefono o vai al sito www.catalogodigitaleariston.com
- 2 / Scegli il dispositivo sul quale utilizzare la nuova App
- 3 / Scarica l'App e comincia a navigare*



*Requisiti minimi:

WEB - Firefox (70+), Edge Chromium, Safari (13+), Chrome (80+)

PC/LAPTOP WINDOWS - Modern UI (Metro) per Windows 10, risoluzione minima 1024x768 pixel

TABLET Apple** iPad Air (mod. ≥2), iPad mini (mod. ≥3), iPad Pro dalla prima generazione, iPad dalla quinta generazione, iOS (13+)

SMARTPHONE Apple** iOS - iPhone (mod ≥8), iOS (13+)

TABLET ANDROID - RAM 4Gb+, Versione 7.0+, risoluzione minima 1024x768 pixel

SMARTPHONE ANDROID - RAM 4Gb+, versioni 7.0+, risoluzione minima 720x1280 pixel

Spazio minimo necessario: 5 GB

**Per gli utenti Apple, dopo aver scaricato l'app è necessario aggiornare le Impostazioni: > Impostazioni > Generali > Profili (o Gestione profili e dispositivo) > Addiction Srl > Autorizza Addiction Srl



**Ariston*
Ariston

ARISTON

ARISTON

ARISTON

ARISTON

LA NOSTRA STORIA E IL NOSTRO FUTURO



FONDAZIONE

/ Aristide Merloni fonda le Industrie Merloni nelle Marche (Italia) e inizia la produzione di bilance.

1930s



RISCALDAMENTO DELL'ACQUA

/ Viene lanciato il marchio Ariston e inizia la produzione degli scaldacqua elettrici.

1960s

RISCALDAMENTO

/ Ariston consolida la leadership nel mercato del riscaldamento dell'acqua e avvia la produzione delle caldaie.

1980s



ESPANSIONE GLOBALE

/ Con il lancio in Cina e in Russia, il marchio Ariston inizia il percorso che lo porterà a diventare un marchio globale.

1990s

ENERGIE RINNOVABILI

/ Ariston sviluppa e lancia con successo il nuovo modello nella categoria delle pompe di calore, che ne segna lo sviluppo nella tecnologia innovativa e sostenibile per il riscaldamento.

2000s

THE ARISTON COMFORT CHALLENGE

/ Ariston intraprende una missione unica: portare il comfort termico ovunque, anche dove sembra impossibile trovarlo. Il lancio della prima campagna globale del brand, la "Ariston Comfort Challenge" (2018), esprime al meglio i valori chiave del Gruppo: innovazione, comfort, sostenibilità energetica ed efficienza.

2010s



OBIETTIVO SOSTENIBILITÀ

/ Ariston pone l'efficienza energetica al centro della propria strategia di crescita sostenibile. Oltre il 40% degli investimenti vengono effettuati a favore della ricerca e dello sviluppo di soluzioni che utilizzano energia pulita.

2020s





COMFORT SOSTENIBILE PER TUTTI, IN OGNI ANGOLO DEL MONDO

In un mondo in rapida evoluzione, desideriamo tutti un **luogo tranquillo e confortevole** in cui sentirci a casa, sempre e comunque.
Oggi il **comfort ha un significato diverso** per ciascuno di noi: qualunque esso sia, tutti puntiamo a raggiungerlo.
La sfida di Ariston è garantire a tutte le persone, in ogni angolo del mondo, **soluzioni ad altissima efficienza per il riscaldamento di acqua e ambienti, nel rispetto del Pianeta.**

VISIONE DA LEADER, PRODOTTI DALLE CARATTERISTICHE UNICHE



ALTISSIMA EFFICIENZA



QUALITÀ DURATURA



STILE ITALIANO

SCONTO IN FATTURA



Chiama Ariston
800.220.055

**PROPONI AI TUOI CLIENTI LO SCONTO IN FATTURA⁽¹⁾
PER GLI INTERVENTI INCENTIVATI FINO AL 110%.
AL TUO CREDITO D'IMPOSTA CI PENSA ARISTON⁽²⁾**



1 / Supporto tecnico e consulenza normativa preliminare.



2 / Gestione semplificata delle pratiche e del credito d'imposta⁽²⁾, grazie a un portale dedicato.



3 / Nessun rischio di errore documentale e di processo, grazie al **team di consulenti** specializzati.



4 / Incasso del valore del credito d'imposta⁽²⁾.

**BASTANO POCHI E SEMPLICI PASSI PER USUFRUIRE
DELL'ESCLUSIVO SERVIZIO CHE METTIAMO A TUA DISPOSIZIONE**

1

Accedi⁽³⁾ al portale dedicato

2

Compila la pratica e carica **i documenti richiesti**

3

Ricevi il valore del credito d'imposta **direttamente da Ariston Thermo S.p.A.** a fronte di un costo di gestione/finanziario



SCOPRI I DETTAGLI

RIQUALIFICAZIONE ENERGETICA 65% E 50%

In caso di interventi di riqualificazione energetica, con i prodotti Ariston puoi **proporre lo sconto immediato in fattura del 65% e 50%**^[4].



IMPORTO
IN FATTURA
IVA inclusa



65%
DI
SCONTO
IMMEDIATO



IL TUO CLIENTE
PAGA IL **35%**
DELL'IMPORTO
IN FATTURA



TU **RICEVI** DA
ARISTON THERMO S.P.A.
IL **VALORE DEL**
CREDITO D'IMPOSTA^[2]

I prodotti Ariston con cui è possibile accedere all'incentivo:

/ Caldaie a condensazione / Pompe di calore / Sistemi ibridi

Esempio di intervento in un appartamento

Sostituendo una vecchia caldaia con un modello a condensazione Ariston dotato di termoregolazione evoluta e valvole termostatiche, puoi proporre lo **sconto in fattura del 65%**.

E se il condominio realizza il cappotto termico, il tuo cliente può accedere al SuperBonus 110%.



SUPERBONUS 110%

In caso di interventi di efficientamento energetico che assicurino il **miglioramento di almeno 2 classi energetiche**^[5].



IMPORTO
IN FATTURA
IVA inclusa



100%
DI
SCONTO
IMMEDIATO



IL TUO CLIENTE
NON SOSTIENE
NESSUNA SPESA



TU **RICEVI** DA
ARISTON THERMO S.P.A.
IL **VALORE DEL**
CREDITO D'IMPOSTA^[6]

Scopri subito con quali soluzioni Ariston è possibile accedere all'incentivo:

ariston110.it

Esempio di intervento in una villetta

Sostituendo un vecchio impianto con una pompa di calore o sistema ibrido Ariston con contestuale miglioramento di 2 classi energetiche, puoi proporre **l'intervento praticamente gratis**.



[3] In applicazione del Decreto-Legge 19 maggio 2020, n. 34, convertito con modificazioni dalla L. 17 luglio 2020, n.77. [2] L'accesso è subordinato all'iscrizione al programma My Ariston. [3] Sconto in fattura applicato per interventi di efficienza energetica che prevedano l'installazione di prodotti Ariston. Il credito d'imposta così maturato può essere ceduto ad Ariston Thermo S.p.A., a fronte del riconoscimento di un corrispettivo pari al valore nominale del credito al netto di un costo per la gestione della pratica relativa all'intervento e di un costo finanziario. [4] Legge di Bilancio 27 Dicembre n.160, che proroga per tutto il 2020 le disposizioni all'articolo 14 del decreto legge n. 63 del 2013. [5] Per gli interventi di cui all'art. 119, comma 1 e 2 del Decreto Rilancio, sono obbligatori gli attestati di prestazione energetica nella situazione ante e post intervento. [6] Sconto in fattura applicato per interventi di efficienza energetica che prevedano l'installazione di prodotti Ariston. Il credito d'imposta così maturato può essere ceduto ad Ariston Thermo S.p.A., a fronte del riconoscimento di un corrispettivo pari al valore nominale del credito al netto di un costo per la gestione della pratica relativa all'intervento e di un costo finanziario. Alternativamente, il credito di imposta pari al 110% può essere portato in detrazione o compensato in 5 anni.

IL NOSTRO IMPEGNO PER IL PIANETA

Ogni anno, un team di scienziati dell'Università di Copenaghen si reca sull'isola di Disko, in Groenlandia, per **studiare gli effetti del cambiamento climatico**, attraverso rilevazioni da effettuare direttamente sul campo. Spesso, però, a causa delle condizioni ambientali estreme, devono interrompere il loro importantissimo lavoro.

Con l'obiettivo di **garantire a questi scienziati il comfort** termico necessario per portare avanti le proprie ricerche, abbiamo costruito, insieme a tre dei nostri migliori installatori, una casa modulare, l'**Ariston Comfort Zone**, riscaldata dalla caldaia ad alta efficienza **Alteas One Net**.

Grazie al nostro supporto, nel 2019 gli scienziati dell'Università di Copenaghen hanno realizzato ben 22 nuovi studi volti a **capire come limitare gli effetti del cambiamento climatico**.





**INSIEME AI NOSTRI PROFESSIONISTI ABBIAMO AFFRONTATO
LE INCREDIBILI DIFFICOLTÀ DELLA GROENLANDIA
PER PORTARE IL COMFORT AI RICERCATORI
CHE STUDIANO IL CAMBIAMENTO CLIMATICO.**

ERP

SEI AL PASSO CON L'EVOLUZIONE NORMATIVA?



Dal 26 settembre 2015 i regolamenti impongono il rispetto dei requisiti minimi di efficienza e di etichettatura energetica per caldaie, pompe di calore, micro-cogenerazione, scaldacqua e serbatoi d'acqua calda.

Dal 26 settembre 2018 sono entrati in vigore nuovi limiti sulle emissioni di NOx, che prevedono emissioni massime non superiori a 56 mg/kWh.

Dal 26 Settembre 2019, la normativa prevede l'introduzione di una nuova classe energetica nell'ambito del riscaldamento ambiente, che arriverà in questo modo fino alla classe A+++.

26.09.2015



A++ (riscaldamento) / **A** (funzione sanitaria)

Etichettatura obbligatoria per i prodotti per il riscaldamento e la produzione di acqua calda (classe energetica)

2017

A+

introdotta nella produzione di acqua calda

26.09.2018

26.09.2019

A+++

introdotta nel riscaldamento



Requisiti minimi di performance per il riscaldamento e la produzione di acqua calda

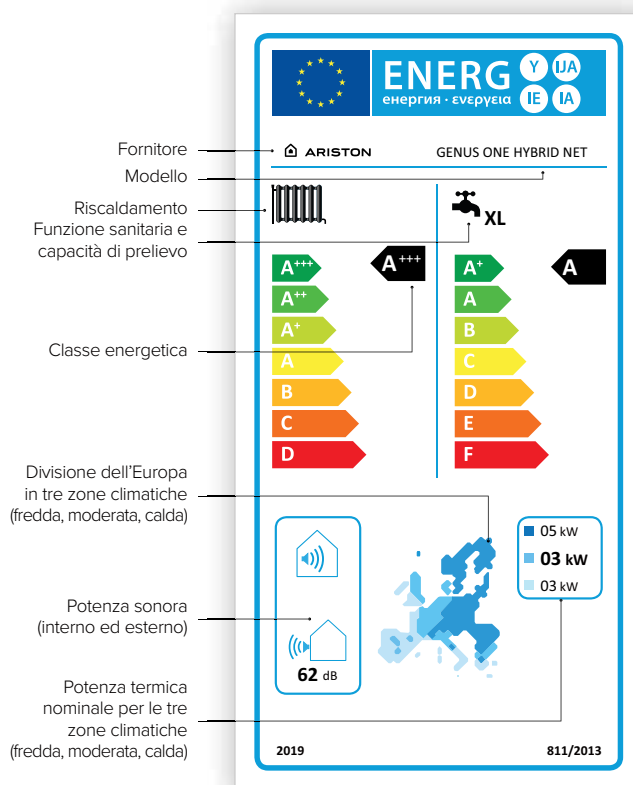
Nuovi limiti sulle emissioni di NOx < 56 mg/kWh (per combustibili gassosi)

ETICHETTA DI PRODOTTO

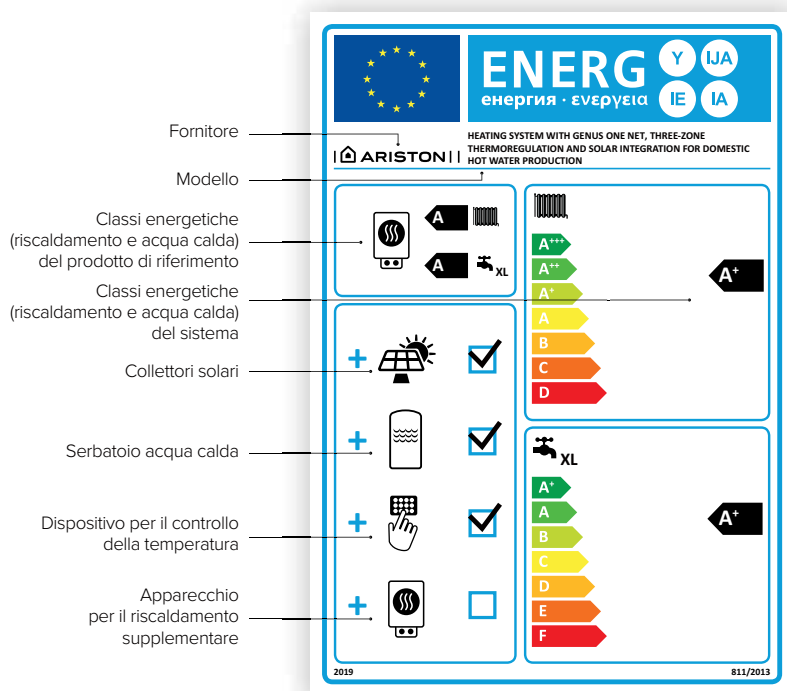
Definisce in modo semplice e immediato l'efficienza energetica di un prodotto

Vi sono due classificazioni distinte per il servizio di riscaldamento e quello di produzione di acqua calda; per i prodotti in grado di fornire entrambi i servizi, le etichette devono mostrare entrambe le classificazioni.

Oltre alla classe energetica, le etichette riportano altre informazioni utili all'utente finale per la scelta del prodotto (potenza e consumi in varie zone climatiche, rumorosità etc...).



Etichetta energetica del sistema ibrido



Etichetta energetica di un sistema misto

ETICHETTA DI SISTEMA

Tutti gli apparecchi per i quali si propone (o si prevede) l'abbinamento con altri dispositivi predefiniti, oltre all'etichetta di prodotto, devono essere provvisti di una seconda etichetta (di sistema).

Chi offre in vendita tali sistemi ha il compito di definire le performance conseguite (attraverso un algoritmo di calcolo predefinito) e di informare il proprio cliente esponendo l'etichetta di sistema.

Ariston insieme ai più importanti produttori di elettrodomestici ha aderito al Consorzio Ecodom, nato a seguito della Direttiva 2002/96/CE. Obiettivo del Consorzio è evitare di disperdere nell'ambiente sostanze inquinanti o dannose, supportando le aziende nell'attività di riciclaggio. A fronte dei nuovi obblighi di legge, i produttori applicano per ciascuna tipologia di prodotto un sovrapprezzo, definito "Eco-Contributo RAEE", per sostenere i costi relativi alla gestione dei RAEE (Rifiuti derivanti da Apparecchiature Elettriche ed Elettroniche). L'eco-contributo RAEE sarà "visibile" cioè separato dal prezzo di vendita. Un impegno responsabile per un maggior rispetto e qualità dell'ambiente. Per maggiori informazioni visita il sito www.ecodom.it.

ECODOM
Consorzio Italiano
Recupero e Riciclaggio
Elettrodomestici

CENTRI DI ASSISTENZA TECNICA

UNA RETE DI SPECIALISTI ALTAMENTE COMPETENTI

Un network con **oltre 600 Centri di Assistenza Tecnica Ariston**, distribuiti sul territorio nazionale.

Professionisti esperti che garantiscono la migliore assistenza ai tuoi clienti:

- / Manutenzione ordinaria obbligatoria
- / Interventi di riparazione tempestivi
- / Utilizzo di ricambi originali

BUDDY: UN TECNICO QUALIFICATO SEMPRE CON TE

Il Buddy è un Centro di Assistenza Tecnica Ariston altamente formato sui nostri sistemi a pompa di calore e ti affianca sul territorio per:

- / Fornirti nuove competenze sulle tecnologie più complesse
- / Darti assistenza tecnica direttamente in cantiere
- / Aiutarti a portare a termine il lavoro velocemente

2 / IL REFERENTE ARISTON
INVIA LA DOCUMENTAZIONE
TECNICA AL BUDDY



4 / IL BUDDY TI AFFIANCA
DURANTE
L'INSTALLAZIONE



1 / CONTATTA
IL BUDDY
TRAMITE L'UFFICIO
PRE VENDITA O
SERVICE ARISTON



3 / IL BUDDY
TI CONTATTA
PER FISSARE DATA
E ORA DEL
SOPRALLUOGO



Per maggiori informazioni, chiama il servizio clienti al numero **0732 633528**



GENUS ONE HYBRID NET

A+++

PROTEZIONE 5: L'ECCELLENZA ARISTON GARANTITA 5 ANNI

COSA PREVEDE

- / Rispetto degli obblighi di legge (manutenzione ordinaria, prova di funzionamento e analisi fumi di combustione*)
- / Parti di ricambio originali
- / Diritto di chiamata e manodopera in caso di guasto
- / Teleassistenza e telecontrollo

È possibile attivare **Protezione 5**** all'accensione***, sui seguenti sistemi ibridi:

- / Genus ONE Hybrid NET
- / Genus ONE Hybrid Flex NET
- / Genus ONE Hybrid Flex IN NET
- / Nimbus M Hybrid NET
- / Nimbus M Hybrid Flex NET
- / Nimbus M Hybrid Universal NET

*L'analisi di combustione viene effettuata solamente sui sistemi ibridi.

** 3 anni di assistenza garantita oltre i 2 anni di garanzia ordinaria. Protezione 5 è un accordo a pagamento della durata di 1 anno che si intenderà tacitamente rinnovato, di volta in volta, per un periodo ulteriore di 1 anno, per una durata massima di 5 anni. I rinnovi periodici fino alla durata di 5 anni costituiscono condizione imprescindibile per la validità del programma.

*** Per beneficiare di Protezione 5, è necessario sottoscrivere l'accordo con il Centro di Assistenza Tecnica Ariston.



ARISTON.COM

AGGIORNAMENTI E INFORMAZIONI UTILI PER IL TUO LAVORO, SEMPRE A PORTATA DI CLICK!

Ariston ti fornisce uno strumento semplice e sempre aggiornato. Grazie al sito, puoi accedere a tutte le informazioni riguardanti le soluzioni Ariston, in ogni momento e da qualsiasi dispositivo.

NUOVI CONTENUTI PER TE E PER IL TUO CLIENTE



- / Visita la sezione del sito dedicata agli **ecoincentivi statali** per essere sempre aggiornato e cogliere ogni opportunità.
- / Visita l'area dedicata al professionista per poter scoprire tutti gli **strumenti e i servizi** a te dedicati.

ARISTON NET



L'**80%**
DEGLI INSTALLATORI
PREFERISCE
PROPORRE
CALDAIE CON
ARISTON NET*



LA CASA DIVENTA PIÙ SMART, LA VITA DIVENTA PIÙ SEMPLICE



CONTROLLO VOCALE

Grazie alla compatibilità con Amazon Alexa, Google Home e Apple HomeKit, basta la voce per gestire l'impianto di casa.



CONTROLLO A DISTANZA

L'impianto di casa può essere gestito in qualsiasi momento e ovunque tramite app, con funzioni sempre più evolute e in grado rispondere a tutte le esigenze.



RISPARMIO ENERGETICO

Con i report dei consumi energetici in euro e i consigli di utilizzo, è possibile risparmiare fino a 800€/anno**. Più benefici per te, più benefici per il pianeta!



ASSISTENZA CONTINUA, 24 ORE AL GIORNO, 7 GIORNI SU 7

Con notifiche in tempo reale e rapidi interventi anche da remoto, un tecnico qualificato*** è sempre al fianco del tuo cliente.



**E DA OGGI... NUOVA GRAFICA ANCORA PIÙ INTUITIVA
E NUOVE FUNZIONI INTELLIGENTI DI PROGRAMMAZIONE.**

* Indagine di BVA-Doxa del 14/02/2020
** Confronto tra una caldaia convenzionale senza cronotermostato e una a condensazione con funzione auto attiva, sonda esterna e controllata da Ariston Net. Il calcolo si basa su un fabbisogno annuo per una casa di 100mq con radiatori classe F.
*** Sottoscrivendo un contratto di manutenzione con il Centro di Assistenza Tecnica Ariston.



CON ARISTON NET

PER GESTIRE IL COMFORT DI CASA BASTA LA VOCE

Il tuo cliente può usare la voce per gestire il suo impianto di riscaldamento, grazie all'integrazione di **Ariston Net con gli assistenti vocali Amazon Alexa, Google Assistant e Siri di Apple.**

SCOPRI ALCUNI ESEMPI DI COMANDI VOCALI



“Alexa, imposta la temperatura a 20°”

“Alexa, a quanto è impostata la temperatura?”

“Alexa, qual è la temperatura della cucina?”

“Alexa, metti la sala da pranzo a 20°”

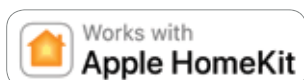


“Ok Google, imposta la temperatura a 20°”

“Ok Google, a quanto è impostata la temperatura?”

“Ok Google, qual è la temperatura della cucina?”

“Ok Google, metti la sala da pranzo a 20°”



“Ehi Siri, imposta la temperatura a 20°”

“Ehi Siri, a quanto è impostata la temperatura?”

“Ehi Siri, qual è la temperatura della cucina?”

“Ehi Siri, metti la sala da pranzo a 20°”



L'IMPIANTO DI CASA È SEMPRE SOTTO CONTROLLO

Con Ariston Net offri al tuo cliente un ulteriore servizio: il costante monitoraggio dell'impianto e la possibilità di far intervenire il Centro di Assistenza, anche a distanza. **Tanta serenità per il cliente e tanti vantaggi per te.**

QUALI SONO I VANTAGGI



PRODOTTI SEMPRE SOTTO CONTROLLO

Grazie al monitoraggio 24 ore al giorno, 7 giorni su 7, il funzionamento dei prodotti connessi è sempre sotto controllo.



ASSISTENZA CONTINUA PER I TUOI CLIENTI

Grazie al sistema di assistenza da remoto, il Centro di Assistenza Tecnica, ove possibile, può intervenire anche a distanza.



INTERVENTI RAPIDI ED EFFICACI

Grazie al costante monitoraggio, il Centro di Assistenza Tecnica può identificare in anticipo le esigenze del cliente e pianificare interventi rapidi ed efficaci.

IL CONTROLLO DEL COMFORT LA NUOVA TERMOREGOLAZIONE MODULANTE ARISTON

Tutti i sistemi ibridi sono dotati dell'interfaccia di sistema **Sensys NET**, l'innovativa centralina Ariston in grado di gestire e programmare l'intero impianto. Grazie ai nuovi termostati connessi è possibile anche controllare l'impianto a distanza e con la sola voce.



/ **SENSYS NET**



/ **SENSYS**



/ **SONDA ESTERNA**



SENSYS NET

/ Gestore di sistema che include anche la connettività Ariston NET. Di serie in tutti i sistemi ibridi Ariston. Massima flessibilità d'installazione: il gateway può essere installato dietro il Sensys o accanto al generatore.

SENSYS

/ Gestore di sistema facile da usare che permette di gestire la configurazione dei prodotti e dei sistemi Ariston.

SONDA ESTERNA

/ Monitora la temperatura reale all'esterno della casa continuamente, consentendo di reagire in anticipo al mutamento delle condizioni ambientali.



/ CUBE S NET



/ CUBE



/ CUBE RF



CUBE S NET

/ È il termostato che include la connettività Ariston NET. Dotato di ampio display ed interfaccia touch, rileva in automatico la temperatura esterna direttamente da internet per aumentare il comfort in casa. È compatibile con Apple HomeKit, Google Assistant, Amazon Alexa.

CUBE

/ Termostato ambiente adatto per la gestione di impianti multizona. Non ha bisogno di batterie, ma è alimentato direttamente dal Bus. Piccolo, facile da utilizzare e compatibile con tutti i prodotti Ariston. Quando l'impianto è connesso ad internet, il Cube è compatibile con Amazon Alexa e Google Assistant.

CUBE RF

/ Termostato ambiente che utilizza la tecnologia radio per realizzare impianti multizona senza fili. Realizzare un impianto multizona non è mai stato così semplice e conveniente. Quando l'impianto è connesso ad internet, il Cube RF è compatibile con Amazon Alexa e Google Assistant.

SENSYS NET, MOLTO PIU' DI UN TERMOSTATO

CONTROLLO COMPLETO TRAMITE LA SEMPLICITÀ DI UN SINGOLO DISPOSITIVO

- / Termoregolazione modulante
- / Connettività Ariston NET
- / Navigazione intuitiva e di facile lettura
- / Controllo di tutti i componenti di sistema tramite protocollo di comunicazione Bus BridgeNet®
- / Programmazione riscaldamento, raffrescamento e acqua calda sanitaria
- / Visualizzazione dei consumi di caldaia/pompa di calore e dell'energia immagazzinata da fonte solare
- / Visualizzazione dei kg di CO₂ risparmiati usando le fonti rinnovabili
- / Regolazione temperatura ambiente diurna e notturna



CONTROLLO COMPLETO DI TUTTI I COMPONENTI



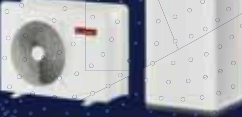
MODULI DI ZONA



ALTEAS ONE NET



GENUS ONE HYBRID NET



NIMBUS COMPACT NET



KAIROS COMBI



KAIROS MACC

		COMFORT	RISPARMIO	EFFICIENZA
Termoregolazione ON/OFF				
Termoregolazione modulante				
Termoregolazione modulante e sonda esterna				

+ COMFORT
+ RISPARMIO
+ EFFICIENZA

CUBE E CUBE S NET, CONTROLLO

CUBE S NET TERMOSTATO WI-FI



- / Termoregolazione modulante
- / Connettività Ariston NET integrata
- / Display TFT con tasti touch
- / Installazione Plug&Play
- / Temperatura esterna tramite internet



E DESIGN PERFETTAMENTE ABBINATI

CUBE RF

TERMOSTATO AMBIENTE WIRELESS

- / Termoregolazione modulante
- / Gestione multizona caldo/freddo grazie agli appositi kit gestione impianto
- / Tecnologia modulante
- / Disponibile anche in versione con fili



GAMMA HYBRID ARISTON: LA PIÙ COMPLETA ED AVANZATA.



SISTEMI COMPLETI

I prodotti della gamma **Genus ONE Hybrid** sono sistemi ibridi che includono la caldaia a condensazione di ultima generazione serie ONE e la pompa di calore Nimbus M NET. Rispondono a tutte le esigenze sia per la ristrutturazione che per la nuova edilizia (modelli flex).

Dotati della migliore tecnologia, provvedono al riscaldamento, al raffrescamento e alla produzione di acqua calda sanitaria e sono tutti connessi di serie ad Ariston NET.

UPGRADE YOUR COMFORT.



/ NIMBUS M HYBRID NET



/ NIMBUS M HYBRID FLEX NET



/ NIMBUS M HYBRID
UNIVERSAL NET

MODELLI SENZA CALDAIA

I prodotti della gamma **Nimbus M Hybrid** sono pompe di calore predisposte per la realizzazione di un sistema ibrido con caldaie serie ONE o con generica caldaia (versione universal). Rispondono a tutte le esigenze sia per la ristrutturazione che per la nuova edilizia (modelli flex) con la massima flessibilità nella scelta della caldaia.

Dotati della migliore tecnologia, provvedono al riscaldamento, al raffrescamento e alla produzione di acqua calda sanitaria e sono tutti connessi di serie ad Ariston NET.

**LO SMART HYBRID MANAGER
COMBINA LE MIGLIORI TECNOLOGIE
ARISTON IN OGNI STAGIONE.**



LA SOLUZIONE PIÙ AVANZATA PER IL MASSIMO DEL COMFORT, DELLE PRESTAZIONI E DEL RISPARMIO

L'innovazione del **sistema ibrido** è la perfetta combinazione tra la miglior tecnologia a condensazione proposta da Ariston, la **serie ONE**, e l'eccellenza delle pompe di calore Ariston **Nimbus M NET**.

Straordinarie performance tutto l'anno, grazie alla gestione intelligente dello **smart hybrid manager**, che seleziona in ogni momento il generatore più conveniente da utilizzare. La gamma dei sistemi **ibridi Ariston** è la più ampia mai proposta: soluzioni **caldo**, **freddo** ed **acqua calda sanitaria** in un unico prodotto, adatte sia per le ristrutturazioni che per la nuova edilizia.



EFFICIENZA DA FUORICLASSE



COMFORT AD ALTA EFFICIENZA

Grazie all'efficienza delle pompe di calore Nimbus M NET, **classe A+++** e l'innovazione delle caldaie di ultima generazione serie ONE, le performance sono garantite tutto l'anno sia in **riscaldamento** che in **raffrescamento**. Grazie alla loro efficienza, i sistemi ibridi sono ideali sia per le ristrutturazioni che per la nuova edilizia.

TUTTO INTEGRATO

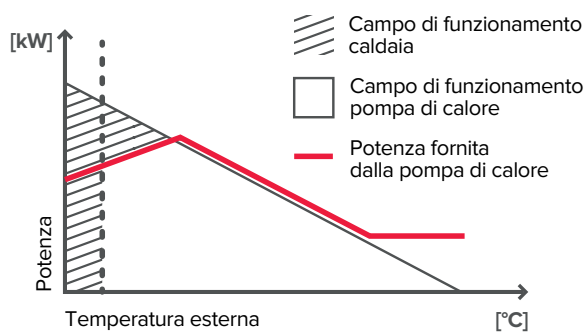


SI ADATTA COMPLETAMENTE ALLE TUE ESIGENZE

I **sistemi ibridi Ariston** si integrano perfettamente all'abitazione e all'impianto preesistente. Sono compatibili con **accumulo inerziale, solare termico e fotovoltaico**.

Sono anche predisposti per la gestione **multizona**, anche caldo/freddo e senza fili. Il tutto gestibile comodamente dal proprio smartphone.

Straordinarie performance grazie allo **smart hybrid manager**, intelligenza elettronica dei sistemi ibridi Ariston, che garantisce un perfetto gioco di squadra tra le diverse tecnologie.



SISTEMI HYBRID NET: LA TECNOLOGIA PIU' AVANZATA MADE IN ARISTON

Qualunque sia la tua esigenza, Ariston ti offre la tecnologia più avanzata a portata di smartphone.

1 / CONTROLLO INVERTER

Garantisce una regolazione ottimale della frequenza e della potenza ai carichi parziali, minimizzando i cicli di spegnimento/accensione del sistema.

2 / VENTILATORE

Design ottimizzato per minimizzare rumore e vibrazioni e massimizzare efficienza ed affidabilità.

3 / COMPRESSORE

Compressore twin-rotary DC inverter per la massima efficienza ai carichi parziali e nei climi rigidi, con una potenza resa sempre altissima.

4 / SCAMBIATORE GAS/ACQUA

Il gas refrigerante è contenuto nella sola unità esterna, mentre i collegamenti con il modulo ibrido sono totalmente idronici.

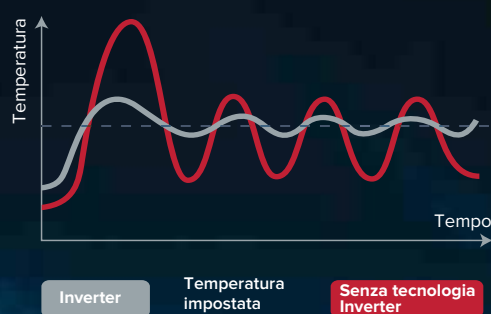
5 / CIRCOLATORE MODULANTE ALTA EFFICIENZA

Circolatore impianto ad elevata prevalenza, classe A di efficienza. Adatto sia per il riscaldamento che per il raffrescamento.

6 / EVAPORATORE OTTIMIZZATO

Alta superficie di scambio termico e massima resistenza al congelamento. Dotato di alette dritte e trattamento blue fin® per le massime prestazioni in ogni condizione.

Vantaggi controllo inverter



12





7 / SENSYS NET

Gestione completa del sistema ibrido, connettività Ariston NET inclusa, termostato ambiente modulante, monitoraggio dei consumi con la massima semplicità di utilizzo.

8 / SERIE ONE

La gamma di caldaie a condensazione più avanzata mai proposta da Ariston. Una garanzia di efficienza e comfort massimi.

9 / SCAMBIATORE XTRATECH™

Scambiatore in acciaio inox esclusivo* Ariston, il cuore delle caldaie serie ONE. Massima efficienza a lungo nel tempo.

10 / SMART HYBRID MANAGER

Intelligenza del sistema ibrido Ariston, garantisce il massimo delle prestazioni ed il perfetto gioco di squadra tra caldaia e pompa di calore.

11 / HYBRID MODULE



Cuore del sistema ibrido, collettore tra caldaia e pompa di calore. Include la scheda elettronica e lo smart hybrid manager.

12 / SONDA ESTERNA CON FILI

Per una rilevazione sempre precisa della temperatura esterna, fattore fondamentale per una buona termoregolazione.

* Domanda di brevetto depositata

GAMMA SISTEMI IBRIDI COMPLETI

	GENUS ONE HYBRID NET									
ABBINAMENTO CON CALDAIA	24						30			
MODELLO	24/4	24/5	24/7	24/7T	24/9	24/11	30/4	30/5	30/7	
CLASSE ENERGETICA IN RISCALDAMENTO 35°C	A+++						A+++			
CLASSE ENERGETICA SANITARIO/PROFILO DI PRELIEVO	A/XL						A/XL			
CONNETTIVITÀ	 di serie						 di serie			
TERMOREGOLAZIONE INCLUSA	Sensys Net e sonda esterna						Sensys Net e sonda esterna			
POTENZA TERMICA NOMINALE MAX CALDAIA (kW)	22						28			
POTENZA TERMICA MAX POMPA DI CALORE*(kW)	5,9	7,1	11,0	11,0	14,0	16,7	5,9	7,1	11,0	
POTENZA RAFFRESCAMENTO MAX POMPA DI CALORE**	6,9	8,5	12,0	12,0	13,6	16,6	6,9	8,5	12,0	
POTENZA ELETTRICA MAX ASSORBITA POMPA DI CALORE	2,1	2,8	3,9	3,9	5,0	6,3	2,1	2,8	3,9	
PORTATA ACS ΔT 25 °C(l/min)	15,4						7,1			
ALIMENTAZIONE (V-ph-Hz)	230 - 1 - 50			400 - 3 - 50		230 - 1 - 50		230 - 1 - 50		
CALDAIA ABBINATA	Genus One 24						Genus One 30			
DEROGA SCARICO A PARETE	sì						sì			
CONTO TERMICO	sì				no		sì			
RISTRUTTURAZIONE EDILIZIA 50%***	sì						sì			
RIQUALIFICAZIONE ENERGETICA (65% E 110%)*	sì				no		sì			
CODICE COMMERCIALE	3301244	3301593	3301245	3301781	3301647	3301648	3301246	3301649	3301247	
PAGINA	42									

* Taria 7°C Tacqua 35/30°C. Per i dati completi fare riferimento alle pagine prodotto

** Taria 35°C, Tacqua 18/23°C. Per i dati completi fare riferimento alle pagine prodotto




*** Si rinvia alle disposizioni ufficiali di legge e dell'Agenzia delle Entrate che disciplinano la materia delle detrazioni fiscali, per ristrutturazione edilizia (50%) riqualificazione energetica (65% e 110%), per quanto concerne termini e condizioni del riconoscimento delle agevolazioni in questione, rif www.agenziaentrate.gov.it



GENUS ONE HYBRID NET

30				35								
30/7T	30/9	30/9T	30/11	35/4	35/5	35/7	35/7T	35/9	35/9T	35/11	35/11T	
A+++				A+++								
A/XL				A/XXL								
 di serie				 di serie								
Sensys Net e sonda esterna				Sensys Net e sonda esterna								
28				31								
11,0	14,0	14,0	16,7	5,9	7,1	11,0	11,0	14,0	14,0	16,7	16,7	
12,0	13,6	13,6	16,6	6,9	8,5	12,0	12,0	13,6	13,6	16,6	16,6	
3,9	5,0	5,0	6,3	2,1	2,8	3,9	3,9	5,0	5,0	6,3	6,3	
7,1				19,8								
400 - 3 - 50	230 - 1 - Hz	400 - 3 - 50	230 - 1 - Hz	230 - 1 - Hz			400 - 3 - 50	230 - 1 - Hz	400 - 3 - 50	230 - 1 - Hz	400 - 3 - 50	
Genus One 30				Genus One 35								
sì				sì								
sì		no		sì								
sì				sì								
sì		no		sì								
3301782	3301650	3301783	3301651	3301248	3301652	3301249	3301784	3301653	3301785	3301654	3301786	

GAMMA SISTEMI IBRIDI COMPLETI

GENUS ONE HYBRID FLEX NET										
ABBINAMENTO CON CALDAIA	12		18				24			
MODELLO	12/4	12/5	18/4	18/5	18/7	18/7T	24/4	24/5	24/7	24/7T
CLASSE ENERGETICA IN RISCALDAMENTO 35°C	A+++		A+++				A+++			
CLASSE ENERGETICA SANITARIO/PROFILO DI PRELIEVO	A/XL		A/XL				A/XL			
CONNETTIVITÀ	 di serie		 di serie				 di serie			
TERMOREGOLAZIONE INCLUSA	Sensys Net e sonda esterna		Sensys Net e sonda esterna				Sensys Net e sonda esterna			
POTENZA TERMICA NOMINALE MAX CALDAIA (kW)	12		18				22			
POTENZA TERMICA MAX POMPA DI CALORE*(kW)	5,9	7,1	5,9	7,1	11,0	11,0	5,9	7,1	11,0	11,0
POTENZA RAFFRESCAMENTO MAX POMPA DI CALORE**	6,9	8,5	6,9	8,5	12,0	12,0	6,9	8,5	12,0	12,0
POTENZA ELETTRICA MAX ASSORBITA POMPA DI CALORE	2,1	2,8	2,1	2,8	3,9	3,9	2,1	2,8	3,9	3,9
PORTATA ACS ΔT 25 °C(l/min)	ACS tramite bollitore 180 litri		ACS tramite bollitore 180 litri				ACS tramite bollitore 180 litri			
ALIMENTAZIONE (V - ph - Hz)	230 - 1 - 50		230 - 1 - 50			400 - 3 - 50	230 - 1 - 50			400 - 3 - 50
CALDAIA ABBINATA	Genus One System 12		Genus One System 18				Genus One System 24			
DEROGA SCARICO A PARETE	sì		sì				sì			
CONTO TERMICO	sì	no	sì				sì			
RISTRUTTURAZIONE EDILIZIA 50%***	sì		sì				sì			
RIQUALIFICAZIONE ENERGETICA (65% E 110%)*	sì	no	sì				sì			
CODICE COMMERCIALE	3301661	3301662	3301663	3301664	3301787	3301788	3301665	3301250	3301789	3301790
PAGINA	44									

* Taria 7°C Tacqua 35/30°C. Per i dati completi fare riferimento alle pagine prodotto

** Taria 35°C, Tacqua 18/23°C. Per i dati completi fare riferimento alle pagine prodotto

*** Si rinvia alle disposizioni ufficiali di legge e dell'Agenzia delle Entrate che disciplinano la materia delle detrazioni fiscali, per ristrutturazione edilizia (50%) riqualificazione energetica (65% e 110%), per quanto concerne termini e condizioni del riconoscimento delle agevolazioni in questione, rif www.agenziaentrate.gov.it




GENUS ONE HYBRID FLEX NET

30						35									
30/4	30/5	30/7	30/7T	30/9	30/9T	35/4	35/5	35/7	35/7T	35/9	35/9T	35/11	35/11T		
A+++						A+++									
A/XL						A/XL									
 di serie						 di serie									
Sensys Net e sonda esterna						Sensys Net e sonda esterna									
28						31									
5,9	7,1	11,0	11,0	14,0	14,0	5,9	7,1	11,0	11,0	14,0	14,0	16,7	16,7		
6,9	8,5	12,0	12,0	13,6	13,6	6,9	8,5	12,0	12,0	13,6	13,6	16,6	16,6		
2,1	2,8	3,9	3,9	5,0	5,0	2,1	2,8	3,9	3,9	5,0	5,0	6,3	6,3		
ACS tramite bollitore 180 litri						ACS tramite bollitore 180 litri									
230 - 1 - 50		400 - 3 - 50		230 - 1 - 50		400 - 3 - 50		230 - 1 - 50		400 - 3 - 50		230 - 1 - 50		400 - 3 - 50	
Genus One System 30						Genus One System 35									
sì						sì									
sì						sì									
sì						sì									
sì						sì									
3301666	3301667	3301791	3301792	3301793	3301794	3301668	3301669	3301251	3301795	3301796	3301797	3301798	330179		

GAMMA SISTEMI IBRIDI COMPLETI



GENUS ONE HYBRID FLEX IN NET

ABBINAMENTO CON CALDAIA	25							
MODELLO	25/4	25/5	25/7	25/7 T	25/9	25/9 T	25/11	25/11 T
CLASSE ENERGETICA IN RISCALDAMENTO 35/55°C	A+++							
CLASSE ENERGETICA SANITARIO/PROFILO DI PRELIEVO	A/XL							
CONNETTIVITÀ	 di serie							
TERMOREGOLAZIONE INCLUSA	Sensys Net e sonda esterna							
POTENZA TERMICA NOMINALE MAX CALDAIA (kW)	22							
POTENZA TERMICA MAX POMPA DI CALORE* (kW)	5,9	7,1	11,0	11,0	14,0	14,0	16,7	16,7
POTENZA RAFFRESCAMENTO MAX POMPA DI CALORE** (kW)	6,9	8,5	12,0	12,0	13,6	13,6	16,6	16,6
POTENZA ELETTRICA MAX ASSORBITA POMPA DI CALORE	2,1	2,8	3,9	4,3	4,4	5,0	5,6	6,3
PORTATA ACS ΔT 25°C (l/min)	ACS tramite bollitore a incasso da 150 litri							
ALIMENTAZIONE (V - ph - Hz)	230-1-50			400-3-50	230-1-50	400-3-50	230-1-50	400-3-50
CALDAIA ABBINATA	Genus ONE IN 25 system							
DEROGA SCARICO A PARETE	si							
CONTO TERMICO	si				no			
RISTRUTTURAZIONE EDILIZIA 50%***	si							
RIQUALIFICAZIONE ENERGETICA (65% E 110%***)	si				no			
CODICE COMMERCIALE	3301476	3301477	3301478	3301479	3301480	3301481	3301482	3301483
PAGINA	48							

* Taria 7°C Tacqua 35/30°C. Per i dati completi fare riferimento alle pagine prodotto


** Taria 35°C, Tacqua 18/23°C. Per i dati completi fare riferimento alle pagine prodotto

*** Si rinvia alle disposizioni ufficiali di legge e dell'Agenzia delle Entrate che disciplinano la materia delle detrazioni fiscali, per ristrutturazione edilizia (50%) riqualificazione energetica (65% e 110%), per quanto concerne termini e condizioni del riconoscimento delle agevolazioni in questione, rif www.agenziaentrate.gov.it



GAMMA POMPE DI CALORE IBRIDE





	NIMBUS M HYBRID NET							
	4	5	7	7 T	9	9 T	11	11 T
CLASSE ENERGETICA IN RISCALDAMENTO 35/55°C	A+++							
CLASSE ENERGETICA SANITARIO PROFILO DI PRELIEVO	-							
CONNETTIVITÀ	 di serie							
TERMOREGOLAZIONE INCLUSA	Sensys Net e sonda esterna							
POTENZA TERMICA NOMINALE MAX CALDAIA (kW)	-							
POTENZA TERMICA MAX POMPA DI CALORE* (kW)	5,9	7,1	11,0	11,0	14,0	14,0	16,7	16,7
POTENZA RAFFRESCAMENTO MAX POMPA DI CALORE** (kW)	6,9	8,5	12,0	12,0	13,6	13,6	16,6	16,6
POTENZA ELETTRICA MAX ASSORBITA POMPA DI CALORE	2,1	2,8	3,9	4,3	4,4	5,0	5,6	6,3
PORTATA ACS ΔT 25°C (l/min)	-							
ALIMENTAZIONE (V-ph-Hz)	230-150			400-3-50	230-150	400-3-50	230-150	400-3-50
CALDAIE ABBINABILI	Serie ONE							
DEROGA SCARICO A PARETE	no							
CONTO TERMICO	si							
RISTRUTTURAZIONE EDILIZIA 50%***	si							
RIQUALIFICAZIONE ENERGETICA (65% E 110%***)	si							
CODICE COMMERCIALE	3301252	3301253	3301254	3301255	3301470	3301256	3301471	3301257
PAGINA	50							

* Taria 7°C Tacqua 35/30°C. Per i dati completi fare riferimento alle pagine prodotto

** Taria 35°C, Tacqua 18/23°C. Per i dati completi fare riferimento alle pagine prodotto

*** Si rinvia alle disposizioni ufficiali di legge e dell'Agenzia delle Entrate che disciplinano la materia delle detrazioni fiscali, per ristrutturazione edilizia (50%) riqualificazione energetica (65% e 110%), per quanto concerne termini e condizioni del riconoscimento delle agevolazioni in questione, rif www.agenziaentrate.gov.it



NIMBUS M HYBRID FLEX NET								NIMBUS M HYBRID UNIVERSAL NET							
4	5	7	7 T	9	9 T	11	11 T	4	5	7	7 T	9	9 T	11	11 T
A+++								A+++							
A/XL								-							
 di serie								 di serie							
Sensys Net e sonda esterna								Sensys Net e sonda esterna							
-								-							
5,9	7,1	11,0	11,0	14,0	14,0	16,7	16,7	5,9	7,1	11,0	11,0	14,0	14,0	16,7	16,7
6,9	8,5	12,0	12,0	13,6	13,6	16,6	16,6	6,9	8,5	12,0	12,0	13,6	13,6	16,6	16,6
2,1	2,8	3,9	4,3	4,4	5,0	5,6	6,3	2,1	2,8	3,9	4,3	4,4	5,0	5,6	6,3
ACS tramite bollitore 180 litri								-							
230-1-50		400-3-50		230-1-50		400-3-50		230-1-50		400-3-50		230-1-50		400-3-50	
Serie ONE system								Qualsiasi generatore con contatto TA (Termostato Ambiente) o caldaia Ariston (connessione Bus)							
no								no							
si								si							
si								si							
si								si							
3301258	3301259	3301260	3301261	3301472	3301262	3301473	3301263	3301264	3301265	3301266	3301267	3301474	3301268	3301475	3301269
52								54							



GENUS ONE HYBRID NET



Sistema ibrido compatto composto da un pompa di calore integrata con caldaia a condensazione per il riscaldamento, raffrescamento e la produzione istantanea di acqua calda sanitaria.

- / Sistema ibrido compatto Factory Made
- / Caldaia a condensazione Genus ONE con scambiatore XtraTech™ in acciaio inox
- / Ignition system, controllo della combustione elettronico
- / Pompa di calore ad altissima efficienza anche in climi rigidi
- / Logiche di funzionamento ottimizzate tramite **Smart Hybrid Manager**
- / Possibilità di funzionamento in contemporanea dei due generatori
- / Riscaldamento, raffrescamento e acqua calda sanitaria istantanea
- / Gestore di sistema Sensys Net e sonda esterna di serie
- / Connettività Ariston Net di serie
- / Predisposto per l'integrazione con solare termico
- / Funzione fotovoltaico
- / Funzione buffer
- / Accesso agli incentivi statali
- / Deroga per lo scarico a parete
- / **Prima accensione gratuita**

CLASSE ENERGETICA

FINO A **A+++**  **A**  **XXL**



DATI TECNICI

ABBINAMENTI CON CALDAIA 24

ABBINAMENTI CON CALDAIA 30

		24/4	24/5	24/7	24/7T	24/9	24/11	30/4	30/5
PERFORMANCE CALDAIA									
Portata termica nominale in riscaldamento max/min PCI	kW	22,0/2,5	22,0/2,5	22,0/2,5	22,0/2,5	22,0/2,5	22,0/2,5	28,0/3,0	28,0/3,0
Portata termica nominale in sanitario max/min PCI	kW	2,6/2,5	2,6/2,5	2,6/2,5	2,6/2,5	2,6/2,5	2,6/2,5	30,0/3,0	30,0/3,0
Rendimento alla portata termica nominale (80-60°C) PCI	%	97,7	97,7	97,7	97,7	97,7	97,7	98,4	98,4
Portata d'acqua in sanitario	l/min	15,4	15,4	15,4	15,4	15,4	15,4	17,2	17,2
Potenza sonora all'interno	dB(A)	51	51	51	51	51	51	54	54

PERFORMANCE POMPA DI CALORE

Potenza termica in riscaldamento min/nom/max*	kW	1,5/5,9/5,9	1,5/6,7/7,1	2,6/8,7/11,0	2,6/8,7/11,0	3,9/13,6/14,0	3,9/15,0/16,7	1,5/5,9/5,9	1,5/6,7/7,1
COP nominale in riscaldamento*		4,6	4,5	4,5	4,5	4,6	4,5	4,6	4,5
Potenza termica in raffrescamento min/nom/max**	kW	1,6/4,8/6,9	1,6/5,9/8,5	3,1/7,5/12,0	3,1/7,5/12,0	4,6/10,6/13,6	4,6/12,5/16,6	1,6/4,8/6,9	1,6/5,9/8,5
EER nom in raffrescamento**		5,4	4,9	5	5	4,9	4,6	5,4	4,9
Potenza massima assorbita	kW	2,1	2,75	3,85	3,85	5	6,31	2,1	2,75

GENUS ONE HYBRID NET	24/4	24/5	24/7	24/7T	24/9	24/11	30/4	30/5
Classe energetica riscaldamento 35/55 °C	A+++	A+++	A+++	A+++	A+++	A+++	A+++	A+++
Classe energetica sanitario	A	A	A	A	A	A	A	A
Profilo di prelievo	XL	XL	XL	XL	XL	XL	XL	XL
INCENTIVI STATALI Conto Termico, 65% e 110%	Sì	Sì	Sì	Sì	No	No	Sì	Sì
Codice CALDAIA GENUS ONE	3301018	3301018	3301018	3301018	3301018	3301018	3301019	3301019
Codice MODULO IBRIDO	3301136	3301136	3301136	3301136	3301136	3301136	3301136	3301136
Codice UNITÀ ESTERNA	3630184	3630185	3630186	3630187	3630204	3630205	3630184	3630185
Codice CARTER COPRIRACCORDI	3319198	3319198	3319198	3319198	3319198	3319198	3319199	3319199
Codice pacchetto	3301244	3301593	3301245	3301781	3301647	3301648	3301246	3301649

* Secondo la EN 14511. Taria 7°C, Tacqua 35/30°C

** Secondo la EN 14511. Taria 35°C, Tacqua 18/23°C



SENSYS NET GESTORE DI SISTEMA
SONDA ESTERNA
 inclusi

ABBINAMENTI CON CALDAIA 30					ABBINAMENTI CON CALDAIA 35							
30/7	30/7 T	30/9	30/9 T	30/11	35/4	35/5	35/7	35/7 T	35/9	35/9 T	35/11	35/11 T

28,0/3,0	28,0/3,0	28,0/3,0	28,0/3,0	28,0/3,0	31,0/3,5	31,0/3,5	31,0/3,5	31,0/3,5	31,0/3,5	31,0/3,5	31,0/3,5	31,0/3,5
30,0/3,0	30,0/3,0	30,0/3,0	30,0/3,0	30,0/3,0	34,5/3,5	34,5/3,5	34,5/3,5	34,5/3,5	34,5/3,5	34,5/3,5	34,5/3,5	34,5/3,5
98,4	98,4	98,4	98,4	98,4	97,7	97,7	97,7	97,7	97,7	97,7	97,7	97,7
17,2	17,2	17,2	17,2	17,2	19,8	19,8	19,8	19,8	19,8	19,8	19,8	19,8
54	54	54	54	54	51	51	51	51	51	51	51	51

2,6/8,7/11,0	2,6/8,7/11,0	3,9/13,6/14,0	3,9/13,6/14,0	3,9/15,0/16,7	1,5/5,9/5,9	1,5/6,7/7,1	2,6/8,7/11,0	2,6/8,7/11,0	3,9/13,6/14,0	3,9/13,6/14,0	3,9/15,0/16,7	3,9/15,0/16,7
4,5	4,5	4,6	4,6	4,5	4,6	4,5	4,5	4,5	4,6	4,6	4,5	4,5
3,1/7,5/12,0	3,1/7,5/12,0	4,6/10,6/13,6	4,6/10,6/13,6	4,6/12,5/16,6	1,6/4,8/6,9	1,6/5,9/8,5	3,1/7,5/12,0	3,1/7,5/12,0	4,6/10,6/13,6	4,6/10,6/13,6	4,6/12,5/16,6	4,6/12,5/16,6
5	5	4,9	4,9	4,6	5,4	4,9	5	5	4,9	4,9	4,6	4,6
3,85	3,85	5	5	6,31	2,1	2,75	3,85	3,85	5	5	6,31	6,31

30/7	30/7 T	30/9	30/9 T	30/11	35/4	35/5	35/7	35/7 T	35/9	35/9 T	35/11	35/11 T
A+++	A+++	A+++	A+++	A+++	A+++	A+++	A+++	A+++	A+++	A+++	A+++	A+++
A	A	A	A	A	A	A	A	A	A	A	A	A
XL	XL	XL	XL	XL	XXL	XXL	XXL	XXL	XXL	XXL	XXL	XXL
Si	Si	Si	Si	No	Si	Si	Si	Si	Si	Si	Si	Si
3301019	3301019	3301019	3301019	3301019	3301020	3301020	3301020	3301020	3301020	3301020	3301020	3301020
3301136	3301136	3301136	3301136	3301136	3301136	3301136	3301136	3301136	3301136	3301136	3301136	3301136
3630186	3630187	3630204	3630188	3630205	3630184	3630185	3630186	3630187	3630204	3630188	3630205	3630189
3319199	3319199	3319199	3319199	3319199	3319199	3319199	3319199	3319199	3319199	3319199	3319199	3319199
3301247	3301782	3301650	3301783	3301651	3301248	3301652	3301249	3301784	3301653	3301785	3301654	3301786

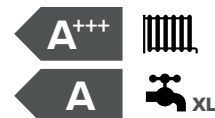
GENUS ONE HYBRID FLEX NET



Sistema ibrido compatto composto da un pompa di calore integrata con caldaia a condensazione, per il riscaldamento, raffrescamento e la produzione di acqua calda sanitaria tramite bollitore 180 litri.

- / Sistema ibrido compatto Factory Made
- / Caldaia a condensazione Genus ONE system con scambiatore XtraTech™ in acciaio inox
- / Ignition system, controllo della combustione elettronico
- / Pompa di calore ad altissima efficienza anche in climi rigidi

CLASSE ENERGETICA



- / Logiche di funzionamento ottimizzate tramite **Smart Hybrid Manager**
- / Possibilità di funzionamento in contemporanea dei due generatori
- / Riscaldamento, raffrescamento e acqua calda sanitaria tramite bollitore 180 l con serpentino maggiorato
- / Gestore di sistema Sensys Net e sonda esterna di serie
- / Connettività Ariston Net di serie

- / Predisposto per l'integrazione con solare termico
- / Funzione fotovoltaico
- / Funzione buffer

- / Accesso agli incentivi statali
- / Deroga per lo scarico a parete
- / **Prima accensione gratuita**



DATI TECNICI	ABBINAMENTI CON CALDAIA 12		ABBINAMENTI CON CALDAIA 18				ABBINAMENTI CON CALDAIA 24				
	12/4	12/5	18/4	18/5	18/7	18/7 T	24/4	24/5	24/7	24/7 T	
PERFORMANCE CALDAIA											
Portata termica nominale in riscaldamento max/min PCI	kW	12,0/2,5	12,0/2,5	18,0/2,5	18,0/2,5	18,0/2,5	18,0/2,5	22,0/2,5	22,0/2,5	22,0/2,5	22,0/2,5
Rendimento alla portata termica nominale (80-60°C) PCI	%	98,2	98,2	97,4	97,4	97,4	97,4	97,7	97,7	97,7	97,7
Temperatura sanitario max/min	°C	60/40	60/40	60/40	60/40	60/40	60/40	60/40	60/40	60/40	60/40
Potenza sonora all'interno	dB(A)	48	48	50	50	50	50	51	51	51	51
PERFORMANCE POMPA DI CALORE											
Potenza termica in riscaldamento min/nom/max*	kW	1,5/5,9/5,9	1,5/6,7/7,1	1,5/5,9/5,9	1,5/6,7/7,1	2,6/8,7/11,0	2,6/8,7/11,0	1,5/5,9/5,9	1,5/6,7/7,1	2,6/8,7/11,0	2,6/8,7/11,0
COP nominale in riscaldamento*		4,6	4,5	4,6	4,5	4,5	4,5	4,6	4,5	4,5	4,5
Potenza termica in raffrescamento min/nom/max**	kW	1,6/4,8/6,9	1,6/5,9/8,5	1,6/4,8/6,9	1,6/5,9/8,5	3,1/7,5/12,0	3,1/7,5/12,0	1,6/4,8/6,9	1,6/5,9/8,5	3,1/7,5/12,0	3,1/7,5/12,0
EER nom in raffrescamento**	kW	5,4	4,9	5,4	4,9	5	5	5,4	4,9	5	5
COP nominale in sanitario	kW	2,6	2,6	2,6	2,6	2,6	2,6	2,6	2,6	2,6	2,6
Capacità bollitore	l	180	180	180	180	180	180	180	180	180	180
Tempo di riscaldamento (T set point +53°C, Taria 7°C, Tacqua ingresso 10°C)	h:min	01:48	01:48	01:48	01:48	01:48	01:48	01:48	01:48	01:48	01:48
Quantità di acqua miscelata a 40 °C (V40)	l	241	241	241	241	247	247	241	241	247	247
Potenza massima assorbita	kW	2,1	2,75	2,1	2,75	3,85	3,85	2,1	2,75	3,85	3,85
GENUS ONE HYBRID FLEX NET											
Classe energetica riscaldamento 35/55 °C		A+++	A+++	A+++	A+++	A+++	A+++	A+++	A+++	A+++	A+++
Classe energetica sanitario		A	A	A	A	A	A	A	A	A	A
Profilo di prelievo		XL	XL	XL	XL	XL	XL	XL	XL	XL	XL
INCENTIVI STATALI Conto Termico, 65% e 110%		SI	NO	SI	SI	SI	SI	SI	SI	SI	SI
Codice CALDAIA GENUS ONE SYSTEM		3301025	3301025	3301026	3301026	3301026	3301026	3301027	3301027	3301027	3301027
Codice MODULO IBRIDO		3301136	3301136	3301136	3301136	3301136	3301136	3301136	3301136	3301136	3301136
Codice UNITÀ ESTERNA		3630184	3630185	3630184	3630185	3630186	3630187	3630184	3630185	3630186	3630187
Codice BOLLITORE CD1 180 H		3060451	3060451	3060451	3060451	3060451	3060451	3060451	3060451	3060451	3060451
Codice VALVOLA 3 VIE ACS O COOLING		3078156	3078156	3078156	3078156	3078156	3078156	3078156	3078156	3078156	3078156
Codice CARTER COPRIRACCORDI		3319198	3319198	3319198	3319198	3319198	3319198	3319198	3319198	3319198	3319198
Codice pacchetto		3301661	3301662	3301663	3301664	3301787	3301788	3301665	3301250	3301789	3301790

* Secondo la EN 14511. Taria 7°C, Tacqua 35/30°C

** Secondo la EN 14511. Taria 35°C, Tacqua 18/23°C

*** T set point +53°C, Taria 7°C, Tacqua ingresso 10°C



SENSYS NET GESTORE DI SISTEMA
Sonda Esterna
inclusi

ABBINAMENTI CON CALDAIA 30						ABBINAMENTI CON CALDAIA 35							
30/4	30/5	30/7	30/7 T	30/9	30/9 T	35/4	35/5	35/7	35/7T	35/9	35/9T	35/11	35/11T
28,0/3,0	28,0/3,0	28,0/3,0	28,0/3,0	28,0/3,0	28,0/3,0	31,0/3,5	31,0/3,5	31,0/3,5	31,0/3,5	31,0/3,5	31,0/3,5	31,0/3,5	31,0/3,5
98,4	98,4	98,4	98,4	98,4	98,4	97,7	97,7	97,7	97,7	97,7	97,7	97,7	97,7
60/40	60/40	60/40	60/40	60/40	60/40	60/40	60/40	60/40	60/40	60/40	60/40	60/40	60/40
51	51	51	51	51	51	51	51	51	51	51	51	51	51
1,5/5,9/5,9	1,5/6,7/7,1	2,6/8,7/11,0	2,6/8,7/11,0	3,9/13,6/14,0	3,9/13,6/14,0	1,5/5,9/5,9	1,5/6,7/7,1	2,6/8,7/11,0	2,6/8,7/11,0	3,9/13,6/14,0	3,9/13,6/14,0	3,9/15,0/16,7	3,9/15,0/16,7
4,6	4,5	4,5	4,5	4,6	4,6	4,6	4,5	4,5	4,5	4,6	4,6	4,5	4,5
1,6/4,8/6,9	1,6/5,9/8,5	3,1/7,5/12,0	3,1/7,5/12,0	4,6/10,6/13,6	4,6/10,6/13,6	1,6/4,8/6,9	1,6/5,9/8,5	3,1/7,5/12,0	3,1/7,5/12,0	4,6/10,6/13,6	4,6/10,6/13,6	4,6/12,5/16,6	4,6/12,5/16,6
5,4	4,9	5	5	4,9	4,9	5,4	4,9	5	5	4,9	4,9	4,6	4,6
2,6	2,6	2,6	2,6	2,6	2,6	2,6	2,6	2,6	2,6	2,6	2,6	2,6	2,6
180	180	180	180	180	180	180	180	180	180	180	180	180	180
01:48	01:48	01:48	01:48	01:48	01:48	01:48	01:48	01:48	01:48	01:48	01:48	01:48	01:48
241	241	247	247	251	251	241	241	247	247	251	251	251	251
2,1	2,75	3,85	3,85	5	5	2,1	2,75	3,85	3,85	5	5	6,31	6,31

30/4	30/5	30/7	30/7 T	30/9	30/9 T	35/4	35/5	35/7	35/7T	35/9	35/9T	35/11	35/11T
A+++	A+++	A+++	A+++	A+++	A+++	A+++	A+++	A+++	A+++	A+++	A+++	A+++	A+++
A	A	A	A	A	A	A	A	A	A	A	A	A	A
XL	XL	XL	XL	XL	XL	XL	XL	XL	XL	XL	XL	XL	XL
Si	Si	Si	Si	Si	Si	Si	Si	Si	Si	Si	Si	Si	Si
3301028	3301028	3301028	3301028	3301028	3301028	3301029	3301029	3301029	3301029	3301029	3301029	3301029	3301029
3301136	3301136	3301136	3301136	3301136	3301136	3301136	3301136	3301136	3301136	3301136	3301136	3301136	3301136
3630184	3630185	3630186	3630187	3630204	3630188	3630184	3630185	3630186	3630187	3630204	3630188	3630205	3630189
3060451	3060451	3060451	3060451	3060451	3060451	3060451	3060451	3060451	3060451	3060451	3060451	3060451	3060451
3078156	3078156	3078156	3078156	3078156	3078156	3078156	3078156	3078156	3078156	3078156	3078156	3078156	3078156
3319199	3319199	3319199	3319199	3319199	3319199	3319199	3319199	3319199	3319199	3319199	3319199	3319199	3319199
3301666	3301667	3301791	3301792	3301793	3301794	3301668	3301669	3301251	3301795	3301796	3301797	3301798	3301799

ACCESSORI GENUS ONE HYBRID NET E GENUS ONE HYBRID FLEX NET

ACCESSORI

CODICE

ACCESSORI RACCOMANDATI

Kit valvole e filtro	3083059
Kit exogel	3318771
Connessioni idrauliche hybrid	3319225
Vaschetta raccoglicondensa unità esterna	3024383

ACCESSORI UNITÀ ESTERNA

Tubi flessibili 1m - M	3078151
Tubi flessibili 3m - M	3078152
Tubi flessibili 10m - M	3078153
Kit valvole e filtro	3083059
Kit exogel	3318771
Staffe per montaggio a parete	3078101
Antivibranti per montaggio a parete	3078102
Piedini antivibranti a terra	3078097
Resistenze antigelo unità ext	3319087
Vaschetta raccoglicondensa	3024383

ACCESSORI MODULO IBRIDO

Connessioni idrauliche hybrid	3319225
-------------------------------	---------

ACCESSORI IMPIANTO & COOLING*

Kit by-pass differenziale regolabile	3319002
CKZ 30 HH (vaso espansione escluso)	3060531
CKZ 50 HH (vaso espansione escluso)	3060532
Mgm 2 zone caldo/freddo	3319114
Umidostato di sicurezza	3318925
Valvola a 3 vie per acs o cooling	3078156
Zone manager caldo freddo	3319079
Kit 2 zone (contiene valvola miscelatrice, 2 pompe di zona, zone manager, 2 sonde ed isolanti)	3319096

ACCESSORI SANITARIO (SOLO MODELLO GENUS ONE HYBRID FLEX NET)

Gruppo di sicurezza idraulico 3/4" RACCOMANDATO	877085
Sifone 1" RACCOMANDATO	877086
Kit sonda universal	3318962

* Per l'implementazione dei kit raffrescamento fare riferimento a pagina 70



**Sistema ibrido compatto,
ideale per le ristrutturazioni.**



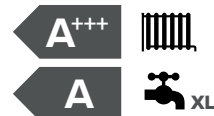
GENUS ONE HYBRID FLEX IN NET



Sistema ibrido a incasso composto da un pompa di calore integrata con caldaia a condensazione, per il riscaldamento, raffrescamento e la produzione di acqua calda sanitaria tramite bollitore 150 litri.

- / Sistema ibrido compatto Factory Made
- / Caldaia a condensazione Genus ONE IN system con scambiatore XtraTech™ in acciaio inox
- / Ignition system, controllo della combustione elettronico
- / Pompa di calore ad altissima efficienza anche in climi rigidi
- / Logiche di funzionamento ottimizzate tramite **Smart Hybrid Manager**
- / Possibilità di funzionamento in contemporanea dei due generatori
- / Riscaldamento, raffrescamento e acqua calda sanitaria tramite bollitore 150 l con serpentino maggiorato
- / Predisposto per l'integrazione con solare termico
- / Funzione fotovoltaico
- / Funzione buffer
- / Deroga per lo scarico a parete
- / **Prima accensione gratuita**

CLASSE ENERGETICA



DATI TECNICI

PERFORMANCE CALDAIA

		25/4	25/5	25/7	25/7 T	25/9	25/9 T	25/11	25/11 T
Portata termica nominale in riscaldamento max/min PCI	kW	22,0/2,5	22,0/2,5	22,0/2,5	22,0/2,5	22,0/2,5	22,0/2,5	22,0/2,5	22,0/2,5
Rendimento alla portata termica nominale (80°C-60°C) PCI	%	97,7	97,7	97,7	97,7	97,7	97,7	97,7	97,7
Temperatura sanitario max/min	°C	60/40	60/40	60/40	60/40	60/40	60/40	60/40	60/40

PERFORMANCE POMPA DI CALORE

		25/4	25/5	25/7	25/7 T	25/9	25/9 T	25/11	25/11 T
Potenza termica in riscaldamento min/max*	kW	1,5 / 5,9	1,5 / 7,1	2,6 / 11,0	2,6 / 11,0	3,9 / 14,0	3,9 / 14,0	3,9 / 16,7	3,9 / 16,7
Potenza nominale riscaldamento*		5,9	6,7	8,7	8,7	13,6	13,6	15	15
COP nominale in riscaldamento*		4,6	4,5	4,5	4,5	4,6	4,6	4,5	4,5
Potenza termica in raffrescamento min/max**	kW	1,6/6,9	1,6/8,5	3,1/12,0	3,1/12,0	4,6/13,6	4,6/13,6	4,6/16,6	4,6/16,6
Potenza termica in raffrescamento nominale**	kW	4,8	5,9	7,5	7,5	10,6	10,6	12,5	12,5
EER nom in raffrescamento**		5,4	4,9	5	5	4,9	4,9	4,6	4,6
Potenza massima assorbita	kW	2,1	2,8	3,9	4,3	4,4	5,0	5,6	6,3
COP nominale in sanitario***		2,18	2,18	2,09	2,09	1,93	1,93	1,93	1,93
Capacità bollitore	l	150	150	150	150	150	150	150	150
Tempo di riscaldamento***	h:min	1:27	1:27	1:20	1:20	1:20	1:20	1:20	1:20
Quantità di acqua miscelata a 40°C (V40)	l	184	184	173	173	179	179	179	179

GENUS ONE HYBRID FLEX IN NET

	25/4	25/5	25/7	25/7 T	25/9	25/9 T	25/11	25/11 T
Classe energetica riscaldamento 35/55 °C	A+++	A+++	A+++	A+++	A+++	A+++	A+++	A+++
Classe energetica sanitario	A	A	A	A	A	A	A	A
Profilo di prelievo	XL	XL	XL	XL	XL	XL	XL	XL
INCENTIVI STATALI Conto Termico, 65% e 110%	Sì	Sì	Sì	Sì	No	No	No	No

Codice CALDAIA	3301227	3301227	3301227	3301227	3301227	3301227	3301227	3301227
Codice MODULO IBRIDO A INCASSO	3319385	3319385	3319385	3319385	3319385	3319385	3319385	3319385
Codice UNITÀ ESTERNA	3630184	3630185	3630186	3630187	3630204	3630188	3630205	3630189
Codice BOLLITORE A INCASSO****	3319110	3319110	3319110	3319110	3319110	3319110	3319110	3319110
Codice KIT HYBRID IN	3319387	3319387	3319387	3319387	3319387	3319387	3319387	3319387
Codice pacchetto	3301476	3301477	3301478	3301479	3301480	3301481	3301482	3301483

* Secondo la EN 14511. Taria 7°C, Tacqua 35/30°C

** Secondo la EN 14511. Taria 35°C, Tacqua 18/23°C

*** T set point +5°C, Taria 7°C, Tacqua ingresso 10°C

**** Bollitore vendibile ed installabile esclusivamente

in abbinamento al sistema Genus One Hybrid Flex IN NET



RISCALDAMENTO
RAFFRESCAMENTO



ACQUA
CALDA



ALTA
EFFICIENZA



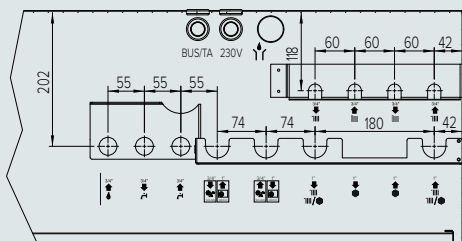
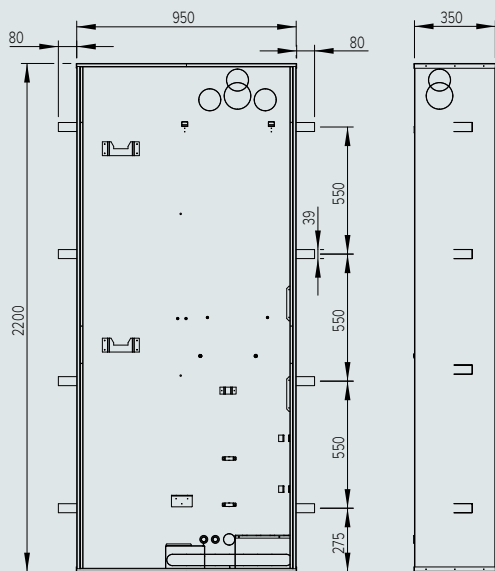
INTEGRAZIONE
CON SISTEMA
FOTOVOLTAICO



SENSYS NET GESTORE DI SISTEMA
SONDA ESTERNA
inclusi

ACCESSORI

CODICE



ACCESSORI RACCOMANDATI

Kit valvole e filtro	3083059
Kit exogel	3318771
Vaschetta raccoglicondensa unità esterna	3024383

ACCESSORI UNITÀ ESTERNA

Tubi flessibili 1m - M	3078151
Tubi flessibili 3m - M	3078152
Tubi flessibili 10m - M	3078153
Kit valvole e filtro	3083059
Kit exogel	3318771
Staffe per montaggio a parete	3078101
Antivibranti per montaggio a parete	3078102
Piedini antivibranti a terra	3078097
Resistenze antigelo unità ext	3319087
Vaschetta raccoglicondensa	3024383

ACCESSORI INCASSO

Unità da incasso in lamiera	3319386
Kit frontale pretranciato per scarico frontale	3318480
Kit resistenze elettriche -10 °C per incasso	3318479
Kit resistenze antigelo caldaia (estensione fino a -20 °C)	3318954

ACCESSORI IMPIANTO & COOLING*

Kit by-pass differenziale regolabile	3319002
CKZ 30 HH (vaso espansione escluso)	3060531
CKZ 50 HH (vaso espansione escluso)	3060532
Mgm 2 zone caldo/freddo	3319114
Umidoistato di sicurezza	3318925
Kit gestione multizona (2 zone solo caldo)	3319074
Kit cooling incasso mono o doppio emettitore	3319390

ACCESSORI SANITARIO

Gruppo di sicurezza idraulico 3/4"	877085
Sifone 1"	877086

* Per l'implementazione dei kit raffrescamento fare riferimento a pagina 70

NIMBUS M HYBRID NET

Pompa di calore per il riscaldamento, raffrescamento e la produzione di acqua calda sanitaria predisposta per la realizzazione di un sistema ibrido

- / Abbinabile a caldaie serie ONE
- / Pompa di calore ad altissima efficienza anche in climi rigidi

CLASSE ENERGETICA



- / Logiche di funzionamento ottimizzate tramite **Smart Hybrid Manager**
- / Possibilità di funzionamento in contemporanea dei due generatori
- / Riscaldamento, raffrescamento e acqua calda sanitaria
- / Gestore di sistema Sensys Net e sonda esterna di serie
- / Connettività Ariston Net di serie
- / Predisposto per l'integrazione con solare termico
- / Predisposto per sistema flex aggiungendo valvola per sanitario
- / Funzione fotovoltaico
- / Funzione buffer
- / Accesso agli incentivi statali
- / **Prima accensione gratuita**



DATI TECNICI


4 5 7 7 T 9 9 T 11 11 T

PERFORMANCE POMPA DI CALORE

Potenza termica in riscaldamento min/max*	kW	1,5 / 5,9	1,5 / 7,1	2,6 / 11,0	2,6 / 11,0	3,9 / 14,0	3,9 / 14,0	3,9 / 16,7	3,9 / 16,7
COP nominale in riscaldamento*		4,6	4,5	4,5	4,5	4,6	4,6	4,5	4,5
Potenza nominale riscaldamento*		5,9	6,7	8,7	8,7	13,6	13,6	15	15
Potenza termica in raffrescamento min/max**	kW	1,6/6,9	1,6/8,5	3,1/12,0	3,1/12,0	4,6/13,6	4,6/13,6	4,6/16,6	4,6/16,6
Potenza termica in raffrescamento nominale**	kW	4,8	5,9	7,5	7,5	10,6	10,6	12,56	12,5
EER nom in raffrescamento**		5,4	4,9	5	5	4,9	4,9	4,6	4,6
Potenza massima assorbita	kW	2,1	2,8	3,9	4,3	4,4	5,0	5,6	6,3

NIMBUS M HYBRID NET

4 5 7 7 T 9 9 T 11 11 T

	Classe energetica riscaldamento 35/55 °C	A+++	A+++	A+++	A+++	A+++	A+++	A+++	A+++
	Classe energetica sanitario	-	-	-	-	-	-	-	-
	Profilo di prelievo	-	-	-	-	-	-	-	-
Codice MODULO IBRIDO		3301136	3301136	3301136	3301136	3301136	3301136	3301136	3301136
Codice UNITÀ ESTERNA		3630184	3630185	3630186	3630187	3630204	3630188	3630205	3630189
Codice pacchetto		3301252	3301253	3301254	3301255	3301470	3301256	3301471	3301257

* Secondo la EN 14511. Taria 7°C, Tacqua 35/30°C

** Secondo la EN 14511. Taria 35°C, Tacqua 18/23°C

RISCALDAMENTO
RAFFRESCAMENTOALTA
EFFICIENZAINTEGRAZIONE
CON SISTEMA
FOTOVOLTAICO

SENSYS NET GESTORE DI SISTEMA
SONDA ESTERNA
inclusi

ACCESSORI

CODICE

ACCESSORI RACCOMANDATI

Kit valvole e filtro	3083059
Kit exogel	3318771
Connessioni idrauliche hybrid	3319225
Carter copriraccordi 12-24 kW	3319198
Carter copriraccordi 30-35 kW	3319199
Vaschetta raccoglicondensa unità esterna	3024383

ACCESSORI UNITÀ ESTERNA

Tubi flessibili 1m - M	3078151
Tubi flessibili 3m - M	3078152
Tubi flessibili 10m - M	3078153
Kit valvole e filtro	3083059
Kit exogel	3318771
Staffe per montaggio a parete	3078101
Antivibranti per montaggio a parete	3078102
Piedini antivibranti a terra	3078097
Resistenze antigelo unità ext	3319087
Vaschetta raccoglicondensa	3024383

ACCESSORI MODULO IBRIDO

Connessioni idrauliche hybrid	3319225
Controtelaio modulo ibrido	3319228
Carter copriraccordi 12-24 kW	3319198
Carter copriraccordi 30-35 kW	3319199

ACCESSORI IMPIANTO & COOLING*

Kit by-pass differenziale regolabile	3319002
CKZ 30 HH (vaso espansione escluso)	3060531
CKZ 50 HH (vaso espansione escluso)	3060532
Mgm 2 zone caldo/freddo	3319114
Umidostato di sicurezza	3318925
Valvola a 3 vie per acs o cooling	3078156
Zone manager caldo freddo	3319079
Kit 2 zone (contiene valvola miscelatrice, 2 pompe di zona, zone manager, 2 sonde ed isolanti)	3319096

ACCESSORI SANITARIO

Gruppo di sicurezza idraulico 3/4"	877085
Sifone 1"	877086
Kit sonda universal	3318962

* Per l'implementazione dei kit raffrescamento fare riferimento a pagina 70

** Versione senza connettività vendibile solo esclusivamente per la realizzazione di un sistema ibrido.



**Realizza un sistema ibrido
abbinando una caldaia
compatibile.
Ideale per le ristrutturazioni.**

NOME	CODICE	PAGINA
ALTEAS ONE NET 24	3301058	52
ALTEAS ONE NET 30	3301059	52
ALTEAS ONE NET 35	3301060	52
GENUS ONE 24**	3301018	53
GENUS ONE 30**	3301019	53
GENUS ONE 35**	3301020	53
CLAS ONE 24	3301021	55
CLAS ONE 30	3301022	55
CLAS ONE 35	3301023	55
CLAS ONE 30 L	3301024	56

NIMBUS M HYBRID FLEX NET

Pompa di calore per il riscaldamento, raffrescamento e la produzione di acqua calda sanitaria predisposta per la realizzazione di un sistema ibrido

- / Abbinabile a caldaie serie ONE system
- / Pompa di calore ad altissima efficienza anche in climi rigidi

CLASSE ENERGETICA



- / Logiche di funzionamento ottimizzate tramite **Smart Hybrid Manager**
- / Possibilità di funzionamento in contemporanea dei due generatori
- / Riscaldamento, raffrescamento e acqua calda sanitaria tramite bollitore 180 l con serpentino maggiorato
- / Gestore di sistema Sensys Net e sonda esterna di serie
- / Connettività Ariston Net di serie
- / Predisposto per l'integrazione con solare termico
- / Funzione fotovoltaico
- / Funzione buffer
- / Accesso agli incentivi statali
- / **Prima accensione gratuita**



DATI TECNICI

4 5 7 7 T 9 9 T 11 11 T

PERFORMANCE POMPA DI CALORE

Potenza termica in riscaldamento min/max*	kW	1,5 / 5,9	1,5 / 7,1	2,6 / 11,0	2,6 / 11,0	3,9 / 14,0	3,9 / 14,0	3,9 / 16,7	3,9 / 16,7
Potenza nominale riscaldamento*		5,9	6,7	8,7	8,7	13,6	13,6	15	15
COP nominale in riscaldamento*		4,6	4,5	4,5	4,5	4,6	4,6	4,5	4,5
Potenza termica in raffrescamento min/max**	kW	1,6/6,9	1,6/8,5	3,1/12,0	3,1/12,0	4,6/13,6	4,6/13,6	4,6/16,6	4,6/16,6
Potenza termica in raffrescamento nominale**	kW	4,8	5,9	7,5	7,5	10,6	10,6	12,5	12,5
EER nom in raffrescamento**		5,4	4,9	5	5	4,9	4,9	4,6	4,6
Potenza massima assorbita	kW	2,1	2,8	3,9	4,3	4,4	5,0	5,6	6,3
COP nominale in sanitario***		2,6	2,6	2,6	2,6	2,6	2,6	2,6	2,6
Capacità bollitore	l	180	180	180	180	180	180	180	180
Tempo di riscaldamento***	h:min	01:48	01:48	01:30	01:30	01:27	01:27	01:27	01:27
Quantità di acqua miscelata a 40°C (V40)	l	241	241	247	247	251	251	251	251

NIMBUS M HYBRID FLEX NET

4 5 7 7 T 9 9 T 11 11 T



Classe energetica riscaldamento 35/55 °C

Classe energetica sanitario

Profilo di prelievo

Codice MODULO IBRIDO	3301136	3301136	3301136	3301136	3301136	3301136	3301136	3301136	3301136
Codice UNITÀ ESTERNA	3630184	3630185	3630186	3630187	3630204	3630188	3630205	3630189	3630189
Codice BOLLITORE CD1 180 H	3060451	3060451	3060451	3060451	3060451	3060451	3060451	3060451	3060451
Codice VALVOLA 3 VIE ACS O COOLING	3078156	3078156	3078156	3078156	3078156	3078156	3078156	3078156	3078156
Codice pacchetto	3301258	3301259	3301260	3301261	3301472	3301262	3301473	3301263	3301263

* Secondo la EN 14511. Taria 7°C, Tacqua 35/30°C

** Secondo la EN 14511. Taria 35°C, Tacqua 18/23°C

*** T set point +53°C, Taria 7°C, Tacqua ingresso 10°C

DATI TECNICI AGGIUNTIVI vedi pag. 56

RISCALDAMENTO
RAFFRESCAMENTOACQUA
CALDAALTA
EFFICIENZAINTEGRAZIONE
CON SISTEMA
FOTOVOLTAICO

SENSYS NET GESTORE DI SISTEMA
SONDA ESTERNA
inclusi

ACCESSORI

CODICE

ACCESSORI RACCOMANDATI

Kit valvole e filtro	3083059
Kit exogel	3318771
Connessioni idrauliche hybrid	3319225
Carter copriraccordi 12-24 kW	3319198
Carter copriraccordi 30-35 kW	3319199
Vaschetta raccoglicondensa unità esterna	3024383

ACCESSORI UNITÀ ESTERNA

Tubi flessibili 1m - M	3078151
Tubi flessibili 3m - M	3078152
Tubi flessibili 10m - M	3078153
Kit valvole e filtro	3083059
Kit exogel	3318771
Staffe per montaggio a parete	3078101
Antivibranti per montaggio a parete	3078102
Piedini antivibranti a terra	3078097
Resistenze antigelo unità ext	3319087
Vaschetta raccoglicondensa	3024383

ACCESSORI MODULO IBRIDO

Connessioni idrauliche hybrid	3319225
Controtelaio modulo ibrido	3319228
Carter copriraccordi 12-24 kW	3319198
Carter copriraccordi 30-35 kW	3319199

ACCESSORI IMPIANTO & COOLING*

Kit by-pass differenziale regolabile	3319002
CKZ 30 HH (vaso espansione escluso)	3060531
CKZ 50 HH (vaso espansione escluso)	3060532
Mgm 2 zone caldo/freddo	3319114
Umidostato di sicurezza	3318925
Valvola a 3 vie per acs o cooling	3078156
Zone manager caldo freddo	3319079
Kit 2 zone (contiene valvola miscelatrice, 2 pompe di zona, zone manager, 2 sonde ed isolanti)	3319096

ACCESSORI SANITARIO

Gruppo di sicurezza idraulico 3/4"	877085
Sifone 1"	877086
Kit sonda universal	3318962

* Per l'implementazione dei kit raffrescamento fare riferimento a pagina 70



**Realizza un sistema ibrido
abbinando una caldaia
compatibile.
Ideale per le nuove costruzioni.**

NOME	CODICE	PAGINA
GENUS ONE SYSTEM 12	3301025	54
GENUS ONE SYSTEM 18	3301026	54
GENUS ONE SYSTEM 24	3301027	54
GENUS ONE SYSTEM 30	3301028	54
GENUS ONE SYSTEM 35	3301029	54
CLAS ONE SYSTEM 24	3301031	57
CLAS ONE SYSTEM 35	3301032	57

NIMBUS M HYBRID UNIVERSAL

Pompa di calore per il riscaldamento e raffrescamento predisposta per la realizzazione di un sistema ibrido con qualsiasi caldaia.

- / Compatibile con caldaia generica o Ariston
- / Pompa di calore ad altissima efficienza anche in climi rigidi

CLASSE ENERGETICA



- / Logiche di funzionamento ottimizzate tramite **Smart Hybrid Manager**
- / Possibilità di funzionamento in contemporanea dei due generatori
- / Riscaldamento, raffrescamento e acqua calda sanitaria
- / Gestore di sistema Sensys Net e sonda esterna di serie
- / Connettività Ariston Net di serie
- / Predisposto per l'integrazione con solare termico
- / Predisposto per sistemi con bollitore aggiungendo valvola per sanitario
- / Funzione fotovoltaico
- / Funzione buffer
- / Accesso agli incentivi statali
- / **Prima accensione gratuita**



DATI TECNICI

4 5 7 7 T 9 9 T 11 11 T

PERFORMANCE POMPA DI CALORE

Potenza termica in riscaldamento min/max*	kW	1,5 / 5,9	1,5 / 7,1	2,6 / 11,0	2,6 / 11,0	3,9 / 14,0	3,9 / 14,0	3,9 / 16,7	3,9 / 16,7
COP nominale in riscaldamento*		4,6	4,5	4,5	4,5	4,6	4,6	4,5	4,5
Potenza nominale riscaldamento*		5,9	6,7	8,7	8,7	13,6	13,6	15	15
Potenza termica in raffrescamento min/max**	kW	1,6/6,9	1,6/8,5	3,1/12,0	3,1/12,0	4,6/13,6	4,6/13,6	4,6/16,6	4,6/16,6
Potenza termica in raffrescamento nominale**	kW	4,8	5,9	7,5	7,5	10,6	10,6	12,5	12,5
EER nom in raffrescamento**		5,4	4,9	5	5	4,9	4,9	4,6	4,6
Potenza massima assorbita	kW	2,1	2,8	3,9	4,3	4,4	5,0	5,6	6,3

NIMBUS M HYBRID UNIVERSAL NET

4 5 7 7 T 9 9 T 11 11 T

	Classe energetica riscaldamento 35/55 °C	A+++	A+++	A+++	A+++	A+++	A+++	A+++	A+++
	Classe energetica sanitario	-	-	-	-	-	-	-	-
	Profilo di prelievo	-	-	-	-	-	-	-	-
Codice MODULO IBRIDO UNIVERSAL	3301137	3301137	3301137	3301137	3301137	3301137	3301137	3301137	3301137
Codice UNITÀ ESTERNA	3630184	3630185	3630186	3630187	3630204	3630188	3630205	3630189	3630189
Codice pacchetto	3301264	3301265	3301266	3301267	3301474	3301268	3301475	3301269	3301269

* Secondo la EN 14511. Taria 7°C, Tacqua 35/30°C

** Secondo la EN 14511. Taria 35°C, Tacqua 18/23°C

RISCALDAMENTO
RAFFRESCAMENTOALTA
EFFICIENZAINTEGRAZIONE
CON SISTEMA
FOTOVOLTAICO

SENSYS NET GESTORE DI SISTEMA
SONDA ESTERNA
inclusi

ACCESSORI

CODICE

ACCESSORI RACCOMANDATI

Kit valvole e filtro	3083059
Kit exogel	3318771
Connessioni idrauliche universal	3319226
Vaschetta raccoglicondensa unità esterna	3024383

ACCESSORI UNITÀ ESTERNA

Tubi flessibili 1m - M	3078151
Tubi flessibili 3m - M	3078152
Tubi flessibili 10m - M	3078153
Kit valvole e filtro	3083059
Kit exogel	3318771
Staffe per montaggio a parete	3078101
Antivibranti per montaggio a parete	3078102
Piedini antivibranti a terra	3078097
Resistenze antigelo unità ext	3319087
Resistenze antigelo unità ext	3319087
Vaschetta raccoglicondensa	3024383

ACCESSORI MODULO IBRIDO

Connessioni idrauliche universal	3319226
Controtelaio modulo ibrido	3319228

ACCESSORI IMPIANTO & COOLING*

Kit by-pass differenziale regolabile	3319002
CKZ 30 HH (vaso espansione escluso)	3060531
CKZ 50 HH (vaso espansione escluso)	3060532
Mgm 2 zone caldo/freddo	3319114
Umidostato di sicurezza	3318925
Valvola a 3 vie per acs o cooling	3078156
Zone manager caldo freddo	3319079
Kit 2 zone (contiene valvola miscelatrice, 2 pompe di zona, zone manager, 2 sonde ed isolanti)	3319096

ACCESSORI SANITARIO

Gruppo di sicurezza idraulico 3/4"	877085
Sifone 1"	877086
Kit sonda universal	3318962
Valvola a 3 vie per acs o cooling	3078156

* Per l'implementazione dei kit raffrescamento fare riferimento a pagina 70

**Compatibile con qualsiasi
generatore che prevede
un contatto TA (termostato
ambiente) o caldaia Ariston**



Unità esterne NIMBUS M EXT

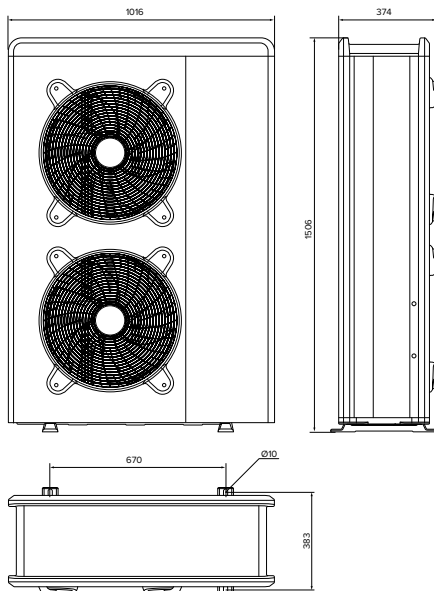
Unità esterna idronica compatibile con i sistemi ibridi Ariston

- / Motore brushless per la massima silenziosità di lavoro
- / Compressore twin rotary che assicura un funzionamento silenzioso ed efficiente anche ai carichi parziali ed in climi rigidi
- / Controllo Inverter per adattare in ogni istante la potenza erogata a quella richiesta dall'impianto, minimizzando i cicli on/off
- / Prodotto ottimizzato per offrire massima silenziosità in ogni situazione
- / Evaporatore con alette dritte e trattamento Blue Fin® per la massima resistenza al congelamento
- / Circolatore ad alta efficienza integrato

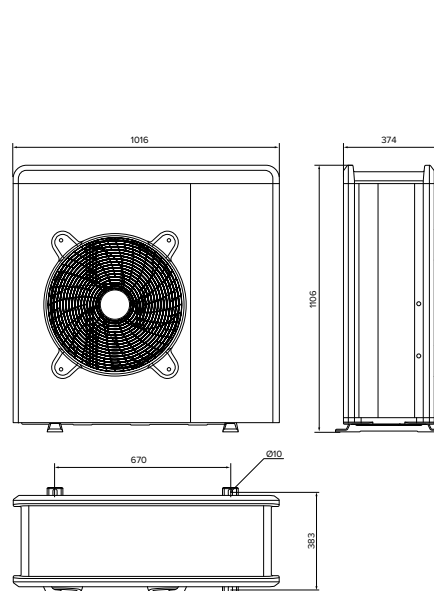


Vendibile esclusivamente all'interno di uno dei pacchetti della gamma HYBRID NET

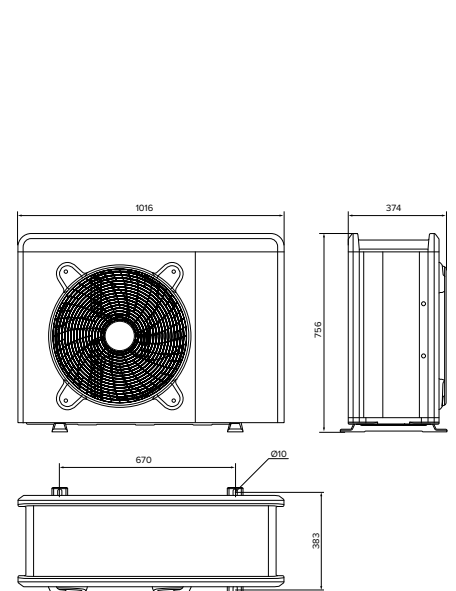
NIMBUS M EXT 90-110



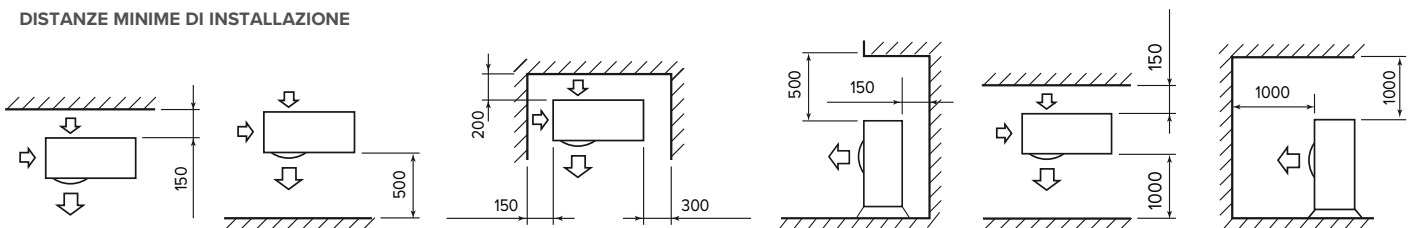
NIMBUS M EXT 70



NIMBUS M EXT 40-50



DISTANZE MINIME DI INSTALLAZIONE





NIMBUS EXT **40 M** **50 M** **70 M** **70 M-T** **90 M** **90 M-T** **110 M** **110 M-T**

RISCALDAMENTO (performance in pompa di calore)*

T mandata min/max (in pompa di calore)	°C	20 / 60							
T aria min/max (in pompa di calore)	°C	-20 / 35**							
T ARIA -7°C, T ACQUA 35/30°C		Min / Nom / Max							
Potenza termica	kW	1,0 / 4,1 / 4,6	1,0 / 5,0 / 5,4	1,7 / 7,0 / 8,0	1,7 / 7,0 / 8,0	2,6 / 9,1 / 10,0	2,6 / 9,1 / 10,0	2,6 / 11,0 / 12,4	2,6 / 11,0 / 12,4
Potenza assorbita	kW	0,4 / 1,3 / 1,8	0,4 / 1,6 / 2,2	0,6 / 2,2 / 3,2	0,6 / 2,2 / 3,2	0,9 / 2,8 / 4,1	0,9 / 2,8 / 4,1	0,9 / 3,5 / 5,0	0,9 / 3,5 / 5,0
COP nom		3,3	3,1	3,2	3,2	3,3	3,3	3,2	3,2
T ARIA +7°C, T ACQUA 35/30°C		Min / Nom / Max							
Potenza termica	kW	1,5 / 5,9 / 5,9	1,5 / 6,7 / 7,1	2,6 / 8,7 / 11,0	2,6 / 6,7 / 11,0	3,9 / 13,6 / 14,0	3,9 / 13,6 / 14,0	3,9 / 15 / 16,7	3,9 / 15 / 16,7
Potenza assorbita min/max	kW	0,3 / 1,7	0,3 / 2,1	0,6 / 3,2	0,6 / 3,2	0,8 / 3,8	0,8 / 3,8	0,8 / 4,7	0,8 / 4,7
COP nom		4,6	4,5	4,5	4,5	4,6	4,6	4,5	4,5
T ARIA +7°C, T ACQUA 45/40°C		Min / Nom / Max							
Potenza termica	kW	1,4 / 3,3 / 5,5	1,4 / 4,1 / 6,8	2,4 / 6,0 / 10,5	2,4 / 6,0 / 10,5	3,7 / 8,2 / 13,3	3,7 / 8,2 / 13,3	3,7 / 9,9 / 16,0	3,7 / 9,9 / 16,0
Potenza assorbita min/max	kW	0,4 / 1,7	0,4 / 2,2	0,6 / 3,4	0,6 / 3,4	0,9 / 4,0	0,9 / 4,0	0,9 / 5,0	0,9 / 5,0
COP nom		3,7	3,7	3,6	3,6	3,9	3,9	3,8	3,8

RAFFRESCAMENTO (performance in pompa di calore)*

T mandata min/max	°C	5/22							
T aria max/min in pompa di calore	°C	43/10							
T ARIA 35°C, T ACQUA 7/12°C		Min / Nom / Max							
Potenza termica	kW	1,1 / 4,0 / 4,8	1,1 / 5,1 / 6,0	2,2 / 7,2 / 8,4	2,2 / 7,2 / 8,4	3,2 / 9,1 / 9,6	3,2 / 9,1 / 9,6	3,2 / 11,0 / 11,7	3,2 / 11,0 / 11,7
Potenza assorbita	kW	0,2 / 1,2 / 1,5	0,2 / 1,6 / 1,9	0,2 / 2,3 / 2,8	0,2 / 2,3 / 2,8	0,3 / 2,9 / 3,1	0,3 / 2,9 / 3,1	0,3 / 3,8 / 4,1	0,3 / 3,8 / 4,1
EER nom		3,4	3,2	3,1	3,1	3,2	3,2	2,9	2,9
T ARIA 35°C, T ACQUA 18/23°C		Min / Nom / Max							
Potenza termica	kW	1,6 / 4,8 / 6,9	1,6 / 5,9 / 8,5	3,1 / 7,5 / 12,0	3,1 / 7,5 / 12,0	4,6 / 10,6 / 13,6	4,6 / 10,6 / 13,6	4,6 / 12,5 / 16,6	4,6 / 12,5 / 16,6
Potenza assorbita	kW	0,2 / 0,9 / 1,6	0,2 / 1,2 / 2,0	0,3 / 1,5 / 3,1	0,3 / 1,5 / 3,1	0,3 / 2,2 / 3,4	0,3 / 2,2 / 3,4	0,3 / 2,7 / 4,4	0,3 / 2,7 / 4,4
EER nom		5,4	4,9	5	5	4,9	4,9	4,6	4,6

DATI ErP (clima medio, bassa temperatura di mandata)

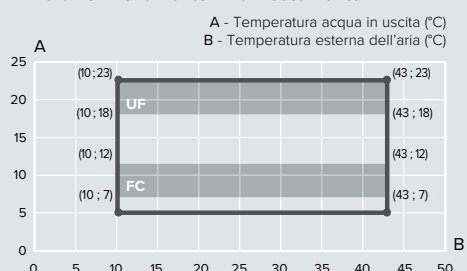
Potenza sonora unità esterna	dB(A)	57	59	61	61	63	63	63	63
Energia assorbita annua	kWh/anno	2366	2678	3598	3598	4561	4561	5411	5411
Rendimento stagionale	%	179	176	178	178	189	189	189	189

UNITÀ ESTERNA NIMBUS

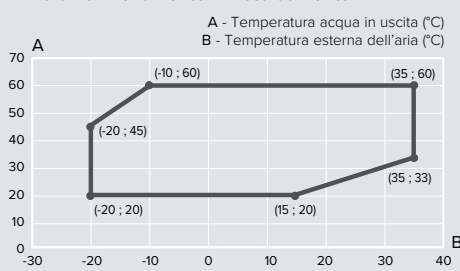
Peso	kg	79	79	104	121	150	150	150	150
Tipo refrigerante		R-410A							
Carica refrigerante	g	1880	1880	2770	2770	3900	3900	3900	3900
GWP		2088							
CO ₂ equivalenti	t	3,9	3,9	5,8	5,8	8,1	8,1	8,1	8,1
Connessione tubi ingresso - uscita	Pollici	1							
Volume ESTER OIL VG74	ml	500	500	670	670	1400	1400	1400	1400
Tensione/fasi/frequenza	V/ph/Hz	230-1-50	230-1-50	230-1-50	400-3-50	230-1-50	400-3-50	230-1-50	400-3-50
Corrente massima assorbita/fase	A	9	11	16	5,4	8,4	8,4	10	10
Potenza massima assorbita (in pompa di calore)	kW	2,1	2,8	3,9	4,3	5,0	5,0	6,3	6,3
Tipo compressore		DC TWIN-ROTARY							
Grado di protezione elettrica		IP24							
Minimo contenuto d'acqua nel primario dell'impianto	l	20	25	35	35	45	45	55	55

NIMBUS EXT	40 M	50 M	70 M	70 M-T	90 M	90 M-T	110 M	110 M-T
Codice	3630184	3630185	3630186	3630187	3630204	3630188	3630205	3630189

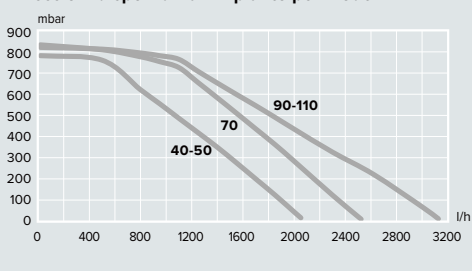
Limiti di funzionamento in raffrescamento***



Limiti di funzionamento in riscaldamento**



Pressioni disponibili all'impianto per modelli



* Secondo la EN 14511

** Al di sopra dei 35°C si attivano meccanismi di autoprotezione del compressore, quindi il funzionamento della macchina si discosta da quello nominale.

*** Possibilità di compensazione relativa della temperatura di mandata fino a -10°C rispetto alle aree grigie nel grafico, con limite inferiore assoluto di 5°C.

Unità interna HYBRID MODULE

Modulo idronico, collettore tra caldaia e pompa di calore



- / Componente innovativo Ariston
- / Scheda elettronica di controllo smart hybrid manager integrata
- / Ingresso segnale per accoppiamento con fotovoltaico (PV)
- / Design Made in Italy ottimizzato e poco invasivo
- / Utilizza la tecnologia Bus Bridgenet per mettere in comunicazione tutti i componenti del sistema ibrido
- / Installazione sottocaldaia (modulo standard) o flessibile (modulo Universal)

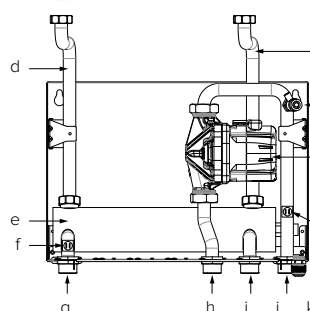
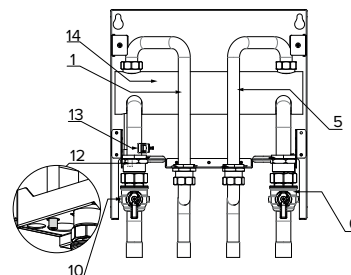
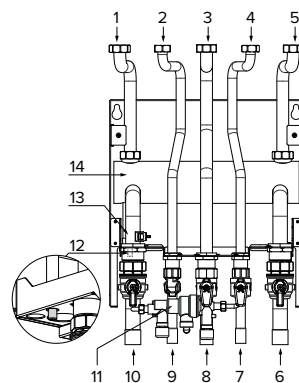
LEGENDA

MODULO IBRIDO E UNIVERSAL

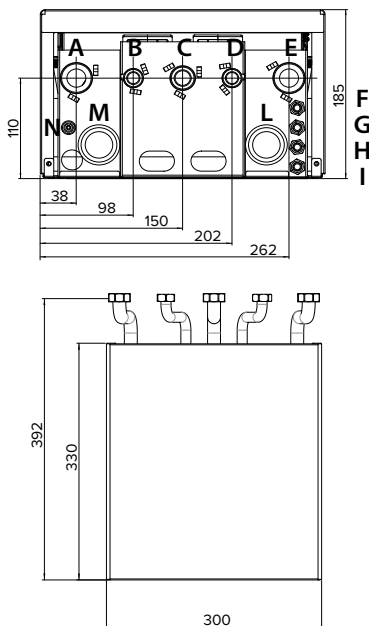
- 1 / Tubo mandata caldaia
- 2 / Tubo acqua calda sanitaria
- 3 / Tubo gas
- 4 / Tubo acqua fredda sanitaria
- 5 / Tubo ritorno caldaia
- 6 / Rubinetto ingresso acqua calda dall'unità esterna G 1" M
- 7 / Rubinetto rete idrica
- 8 / Rubinetto gas
- 9 / Raccordo acqua calda sanitaria
- 10 / Rubinetto mandata impianto di riscaldamento G 1" M
- 11 / Disconnettore con 2 rubinetti
- 12 / Rubinetto di scarico
- 13 / Sonda temperatura di mandata impianto riscaldamento
- 14 / Collettore

MODULO IBRIDO INCASSO

- a / Circolatore
- b / Valvola manuale spurgo aria
- c / Tubo ritorno caldaia
- d / Tubo mandata caldaia
- e / Collettore
- f / Sonda di temperatura mandata all'impianto di riscaldamento
- g / Connessione mandata impianto
- h / Connessione ritorno impianto
- i / Mandata dall'unità esterna
- j / Ritorno verso l'unità esterna
- k / Sonda di temperatura ritorno dall'impianto di riscaldamento

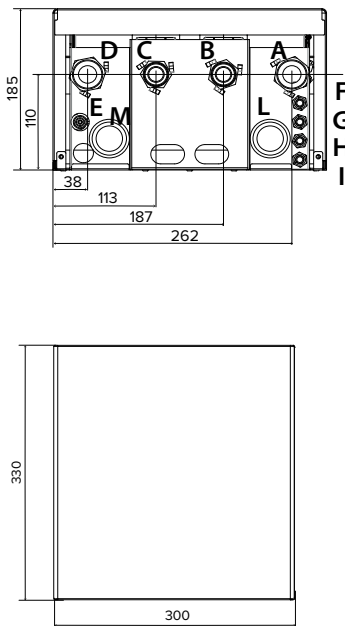


MODULO IBRIDO STANDARD



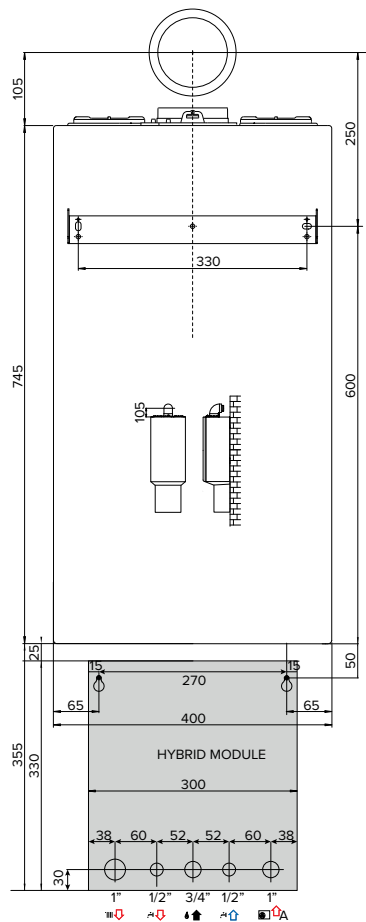
- A \ Mandata riscaldamento G 1" M
- B \ Mandata acqua calda sanitaria G 1/2" M
- C \ Ingresso GAS G 3/4" M
- D \ Ingresso acqua fredda G 1/2" M
- E \ Ingresso acqua calda dall'unità esterna G 1" M
- F \ Pressacavo cavo di alimentazione
- G \ Pressacavo collegamento segnale HV IN 3
- H \ Pressacavo collegamento segnale HV IN 1
- I \ Pressacavo collegamento segnale HV IN 2
- L \ Passacavo connessioni alta tensione
- M \ Passacavo connessioni bassa tensione
- N \ Rubinetto di scarico collettore

MODULO IBRIDO UNIVERSAL



- A \ Ingresso acqua calda dall'unità esterna G 1" m
- B \ Ritorno al generatore ausiliario
- C \ Mandata dal generatore ausiliario
- D \ Mandata riscaldamento G 1" m
- E \ Rubinetto di scarico
- F \ Pressacavo cavo di alimentazione
- G \ Pressacavo collegamento segnale HV IN 3
- H \ Pressacavo collegamento segnale HV IN 1
- I \ Pressacavo collegamento segnale HV IN 2
- L \ Passacavo connessioni alta tensione
- M \ Passacavo connessioni bassa tensione

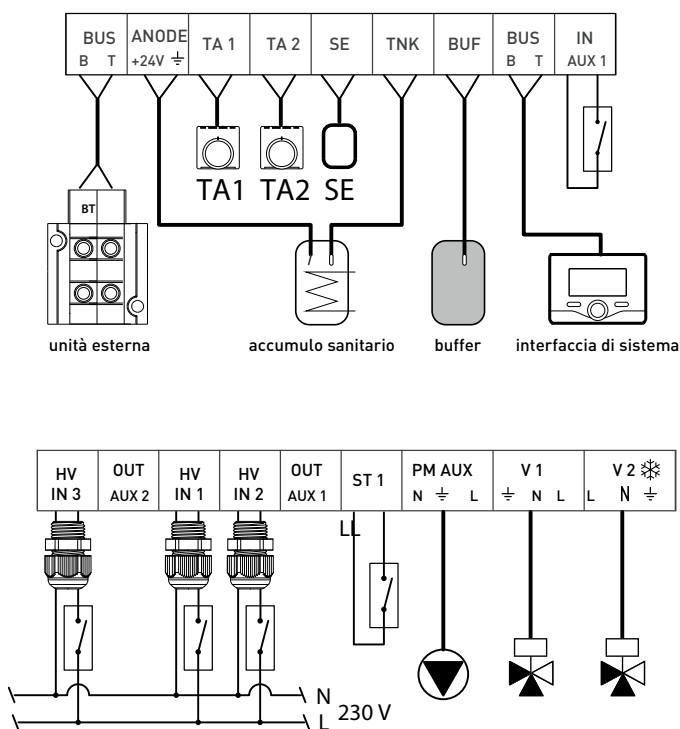
DIMA INSTALLAZIONE



LEGENDA

- BUS \ Connessione BUS tra unità interna ed esterna
- ANODE \ Connessione dell'anodo Protech del bollitore (Rispettare la polarizzazione elettrica)
- TA1 \ Connessione termostato d'ambiente, zona 1
- TA2 \ Connessione termostato d'ambiente, zona 2
- SE \ Connessione sonda di temperatura esterna.
- TNK \ Connessione della sonda bollitore
- BUF \ Connessione sensore Buffer
- BUS \ Connessione BUS per l'interfaccia del sistema Sensys
- IN-AUX1 \ Connessione umidostato
- HV IN 3 \ Ingresso a 230V, contatti da collegare all'uscita predisposta del contabilizzatore di energia elettrica dell'impianto fotovoltaico. Selezionare la modalità operativa tramite il parametro 12.1.2 per la gestione dell'integrazione fotovoltaica
- HV IN 1 \ Ingresso a 230V. Selezionare la modalità operativa tramite il parametro 12.1.0 per la gestione del contatto EDF (Tariffa elettrica ridotta) e SG Ready 1 (Smart Grid)
- HV IN 2 \ Ingresso a 230V. Selezionare la modalità operativa tramite il parametro 12.1.1 per la gestione del protocollo SG Ready 2 (Smart Grid)
- OUT-AUX 2 \ Connessione uscita ausiliaria contatto pulito
- OUT-AUX 1 \ Connessione uscita ausiliaria contatto pulito
- ST1 \ Connessione termostato di sicurezza (230V) dell'impianto a pavimento (connessione a shunt)
- PM AUX \ Connessione pompa ausiliaria/pompa cooling
- V1 \ Connessione valvola deviatrice per il ramo sanitario
- V2 \ Connessione valvola deviatrice circuito riscaldamento

DETTAGLIO SCHEDA ELETTRICA



Vendibile esclusivamente all'interno di uno dei pacchetti Ibridi

Bollitore CD1 180/300 H



Bollitore 180 litri specifico per l'abbinamento alle pompe di calore

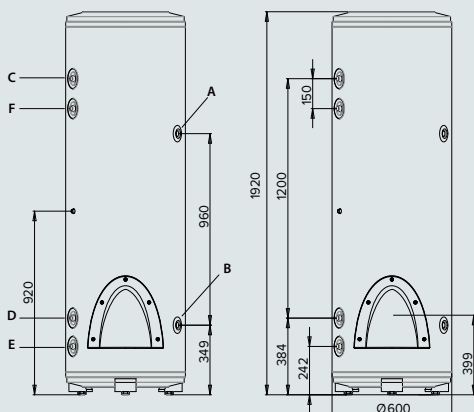
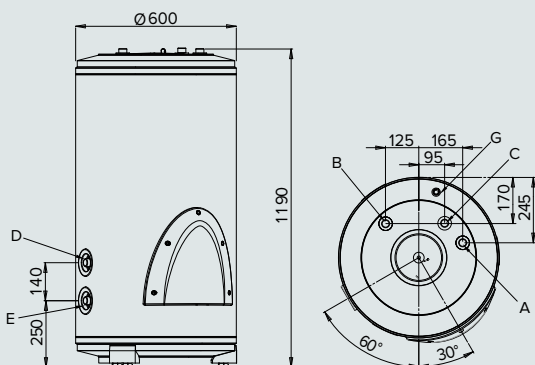
- / Bollitore da 180 l
- / Caldaia in acciaio smaltata al titanio
- / Anodo attivo (protech) + anodo magnesio contro la corrosione
- / Flangia di ispezione
- / Serpentino con superficie maggiorata 1,5 m²
- / Di serie nei modelli FLEX
- / Optional per sistema NIMBUS M HYBRID

Bollitore 300 litri specifico per l'abbinamento alle pompe di calore

- / Bollitore da 300 l
- / Caldaia in acciaio smaltata al titanio
- / Anodo attivo (protech) + anodo magnesio contro la corrosione
- / Ricircolo sanitario
- / Flangia di ispezione
- / Serpentino con superficie maggiorata 2,4 m²
- / Optional per sistema NIMBUS M HYBRID

DATI TECNICI

		CD1 180 H	CD1 300 H
Capacità	l	177	286
Superficie di scambio serpentino	m ²	1,5	2,4
Pressione massima di esercizio	bar	7	7
Dispersioni termiche	W	67	86
Temperatura massima	°C	70	70
Massa a vuoto	kg	65	110



MODELLO



Classe energetica

CD1 180 H

CD1 300 H

C

C

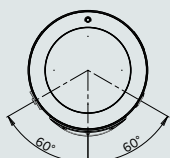
CODICE

3060451

3060345

LEGENDA

- A. Mandata bollitore
- B. Ritorno bollitore
- C. Uscita acqua calda sanitaria
- D. Ingresso acqua fredda
- E. Scarico
- F. Ricircolo sanitario



Bollitore INCASSO



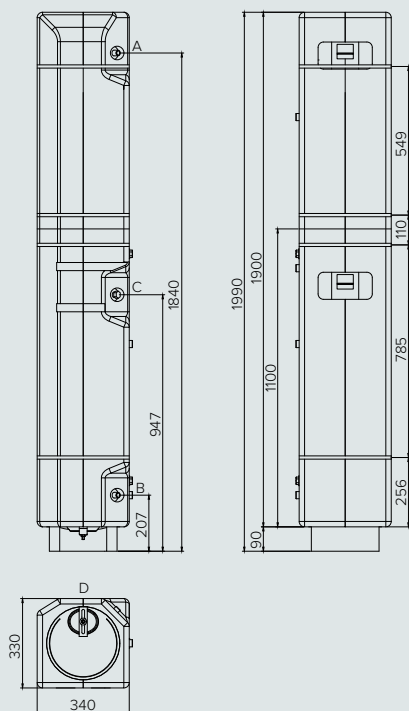
Bollitore 150 litri specifico per il sistema ibrido incasso

- / Bollitore da 150 l
- / Caldaia in acciaio smaltata al titanio
- / Anodo magnesio
- / Flangia di ispezione
- / Serpentino superficie maggiorata 1,4 m²
- / Vendibile solo in abbinamento al sistema ibrido incasso

DATI TECNICI

BOLLITORE INCASSO

Capacità	l	150
Superficie di scambio serpentino	m ²	1,4
Pressione massima di esercizio	bar	7
Dispersioni termiche	W	86
Temperatura massima	°C	65
Massa a vuoto	kg	30



LEGENDA

- A. Mandata bollitore
- B. Ingresso acqua fredda
- C. Attacco ricircolo sanitario
- D. Scarico

Vendibile e installabile esclusivamente in abbinamento al sistema Genus One Hybrid Flex IN NET

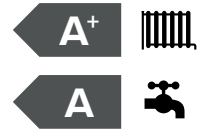
ALTEAS ONE NET



Caldia a condensazione top di gamma, design Italiano e connettività integrata

- / Nuovo scambiatore XtraTech™ in acciaio inox esclusivo* Ariston, ad elevata prevalenza
- / Sezioni di passaggio scambiatore **+142%** rispetto alla versione precedente
- / Pannello in vetro temperato e antigraffio
- / Ampio display, interfaccia touch
- / Ignition system, controllo elettronico della combustione
- / Trasformazione gas dal menu tecnico
- / Classe A+ in riscaldamento, grazie al termostato Cube e Sonda esterna inclusi di serie
- / Rapporto di modulazione 1:10
- / Connettività Ariston NET inclusa in caldaia
- / Protocollo di comunicazione BusBridgeNet®
- / Funzione AUTO, Comfort
- / Nuova funzione CARE, remind automatico della manutenzione ordinaria
- / Pannelli interni fonoassorbenti
- / Installazione in luoghi parzialmente protetti
- / Scarico fumi 80, 60, 50 mm

CLASSE ENERGETICA



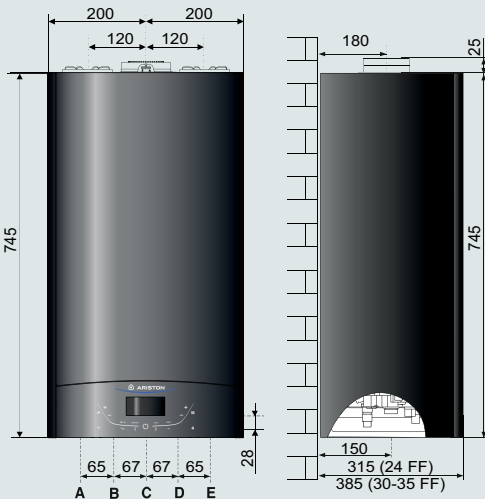
Nuovo scambiatore in acciaio inox XtraTech™



PERFORMANCE CERTIFICATE DAL GRUPPO TÜV RHEINLAND

DATI TECNICI

		24	30	35
CAMERA		stagna	stagna	stagna
COMBUSTIONE				
portata termica nominale max/min riscaldamento PCI	kW	22,0 / 2,5	28,0 / 3,0	31,0 / 3,5
portata termica nominale max/min sanitario PCI	kW	26,0 / 2,5	30,0 / 3,0	34,5 / 3,5
potenza termica utile max/min riscaldamento PCI	kW	21,5 / 2,3	27,5 / 2,8	30,3 / 3,3
RENDIMENTI				
rendimento alla portata termica nominale (60/80° c) PCI	%	97,7	98,4	97,7
rendimento alla portata termica nominale (30/50° c) PCI	%	107,4	108,3	108,0
rendimento al 30% (30° c) PCI	%	109,8	109,5	109,5
PRESTAZIONI				
temperatura max/min riscaldamento (alta temperatura)	°C	82 / 35	82 / 35	82 / 35
temperatura max/min riscaldamento (bassa temperatura)	°C	45 / 20	45 / 20	45 / 20
temperatura max/min sanitario	°C	60 / 36	60 / 36	60 / 36
quantità' di acqua calda (deltaT 25°C)	l/min	15,4	17,2	19,8
quantità' di acqua calda (deltaT 35°C)	l/min	11,0	12,3	14,1
portata specifica (primi 10' con deltaT 30°C)	l/min	12,8	14,3	16,5
temperatura minima di funzionamento (-5°C con kit antigelo)**	°C	> 0°	> 0°	> 0°
DATI ELETTRICI				
tensione/frequenza di alimentazione	V/Hz	230 / 50	230 / 50	230 / 50
potenza elettrica assorbita totale	W	80,0	91,0	82,0
grado di protezione impianto elettrico	IP	X5D	X5D	X5D



LEGENDA

- A \ Mandata impianto Ø 3/4" gas
- B \ Uscita sanitario Ø 1/2" gas
- C \ Ingresso gas Ø 3/4" gas
- D \ Entrata sanitario Ø 1/2" gas
- E \ Ritorno impianto Ø 3/4" gas

ALTEAS ONE NET	24	30	35
Classe energetica	A	A	A
Classe energetica in sanitario	A	A	A
Profilo di prelievo	XL	XL	XXL
CODICE METANO	3301058	3301059	3301060

* Domanda di brevetto depositata

** -5 °C con kit resistenza antigelo standard cod. 3318949

GENUS ONE



Caldia a condensazione top di gamma

Predisposizione per pacchetti ibridi Factory Made*

- / Nuovo scambiatore XtraTech™ in acciaio inox esclusivo* Ariston, ad elevata prevalenza
- / Sezioni di passaggio scambiatore **+142%** rispetto alla versione precedente
- / Ampio display, interfaccia touch

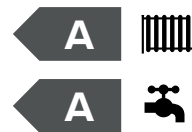
- / Ignition system, controllo elettronico della combustione
- / Trasformazione gas dal menu tecnico
- / Classe A+ in riscaldamento raggiungibile con la termoregolazione
- / Rapporto di modulazione 1:10

- / Predisposta per la connettività Ariston NET
- / Protocollo di comunicazione BusBridgeNet®

- / Funzione AUTO, Comfort
- / Nuova funzione CARE, remind automatico della manutenzione ordinaria
- / Pannelli interni fonoassorbenti

- / Installazione in luoghi parzialmente protetti
- / Scarico fumi 80, 60, 50 mm

CLASSE ENERGETICA

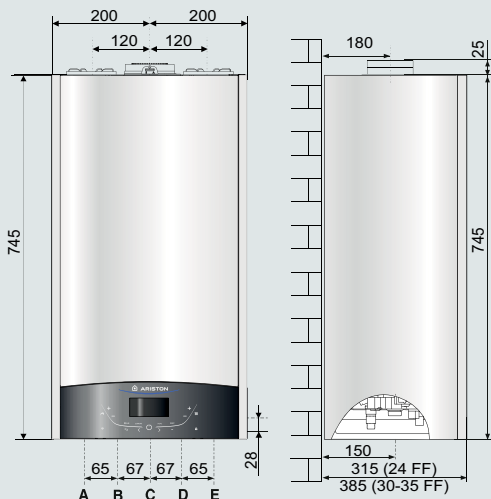


Nuovo scambiatore in acciaio inox XtraTech™



PERFORMANCE
CERTIFICATE DAL
GRUPPO TÜV
RHEINLAND

*Secondo abbinamenti pag 42



LEGENDA

- A \ Mandata impianto Ø 3/4" gas
- B \ Uscita sanitario Ø 1/2" gas
- C \ Ingresso gas Ø 3/4" gas
- D \ Entrata sanitario Ø 1/2" gas
- E \ Ritorno impianto Ø 3/4" gas

DATI TECNICI

CAMERA 24 30 35

stagna stagna stagna

COMBUSTIONE

portata termica nominale max/min riscaldamento PCI	kW	22,0 / 2,5	28,0 / 3,0	31,0 / 3,5
portata termica nominale max/min sanitario PCI	kW	26,0 / 2,5	30,0 / 3,0	34,5 / 3,5
potenza termica utile max/min riscaldamento PCI	kW	21,5 / 2,3	27,5 / 2,8	30,3 / 3,3

RENDIMENTI

rendimento alla portata termica nominale (60/80° c) PCI	%	97,7	98,4	97,7
rendimento alla portata termica nominale (30/50° c) PCI	%	107,4	108,3	108,0
rendimento al 30% (30° c) PCI	%	109,8	109,5	109,5

PRESTAZIONI

temperatura max/min riscaldamento (alta temperatura)	°C	82 / 35	82 / 35	82 / 35
temperatura max/min riscaldamento (bassa temperatura)	°C	45 / 20	45 / 20	45 / 20
temperatura max/min sanitario	°C	60 / 36	60 / 36	60 / 36
quantità' di acqua calda (deltaT 25°C)	l/min	15,4	17,2	19,8
quantità' di acqua calda (deltaT 35°C)	l/min	11,0	12,3	14,1
portata specifica (primi 10' con deltaT 30°C)	l/min	12,8	14,3	16,5
temperatura minima di funzionamento (-5°C con kit antigelo)**	°C	> 0°	> 0°	> 0°

DATI ELETTRICI

tensione/frequenza di alimentazione	V/Hz	230 / 50	230 / 50	230 / 50
potenza elettrica assorbita totale	W	80,0	91,0	82,0
grado di protezione impianto elettrico	IP	X5D	X5D	X5D

GENUS ONE

	24	30	35
Classe energetica	A	A	A
Classe energetica in sanitario	A	A	A
Profilo di prelievo	XL	XL	XXL

CODICE METANO 3301018 3301019 3301020

* Domanda di brevetto depositata

** -5 °C con kit resistenza antigelo standard cod. 3318949

GENUS ONE SYSTEM



Caldia a condensazione top di gamma solo riscaldamento

Predisposizione per pacchetti ibridi Factory Made*

- / Nuovo scambiatore XtraTech™ in acciaio inox esclusivo* Ariston, ad elevata prevalenza
- / Sezioni di passaggio scambiatore **+142%** rispetto alla versione precedente
- / Ampio display, interfaccia touch
- / Ignition system, controllo elettronico della combustione
- / Trasformazione gas dal menu tecnico
- / Classe A+ in riscaldamento raggiungibile con la termoregolazione
- / Rapporto di modulazione 1:10
- / Predisposta per la connettività Ariston NET
- / Protocollo di comunicazione BusBridgeNet®
- / Funzione AUTO, Comfort
- / Nuova funzione CARE, remind automatico della manutenzione ordinaria
- / Pannelli interni fonoassorbenti
- / Installazione in luoghi parzialmente protetti
- / Scarico fumi 80, 60, 50 mm

CLASSE ENERGETICA



Nuovo scambiatore in acciaio inox XtraTech™



PERFORMANCE CERTIFICATE DAL GRUPPO TÜV RHEINLAND

*Secondo abbinamenti pag 44

DATI TECNICI

12 18 24 30 35

CAMERA

stagna stagna stagna stagna stagna

COMBUSTIONE

portata termica nominale max/min riscaldamento PCI	kW	12,0 / 2,5	18,0 / 2,5	22,0 / 2,5	28,0 / 3,0	31,0 / 3,5
portata termica nominale max/min sanitario PCI	kW	12,0 / 2,5	18,0 / 2,5	26,0 / 2,5	30,0 / 3,0	34,5 / 3,5
potenza termica utile max/min riscaldamento PCI	kW	11,8 / 2,3	17,5 / 2,3	21,5 / 2,3	27,5 / 2,8	30,3 / 3,3

RENDIMENTI

rendimento alla portata termica nominale (60/80° c) PCI	%	98,2	97,4	97,7	98,4	97,7
rendimento alla portata termica nominale (30/50° c) PCI	%	108,4	108,1	107,4	108,3	108,0
rendimento al 30% (30° c) PCI	%	109,3	109,6	109,8	109,5	109,5

PRESTAZIONI

temperatura max/min riscaldamento (alta temperatura)	°C	82 / 35	82 / 35	82 / 35	82 / 35	82 / 35
temperatura max/min riscaldamento (bassa temperatura)	°C	45 / 20	45 / 20	45 / 20	45 / 20	45 / 20
temperatura max/min sanitario	°C	60 / 40	60 / 40	60 / 40	60 / 40	60 / 40
temperatura minima di funzionamento (-5°C con kit antigelo)**	°C	> 0°	> 0°	> 0°	> 0°	> 0°

DATI ELETTRICI

tensione/frequenza di alimentazione	V/Hz	230 / 50	230 / 50	230 / 50	230 / 50	230 / 50
potenza elettrica assorbita totale	W	67	61	80,0	91,0	82,0
grado di protezione impianto elettrico	IP	X5D	X5D	X5D	X5D	X5D

GENUS ONE SYSTEM

12 18 24 30 35

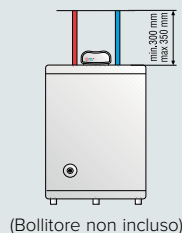
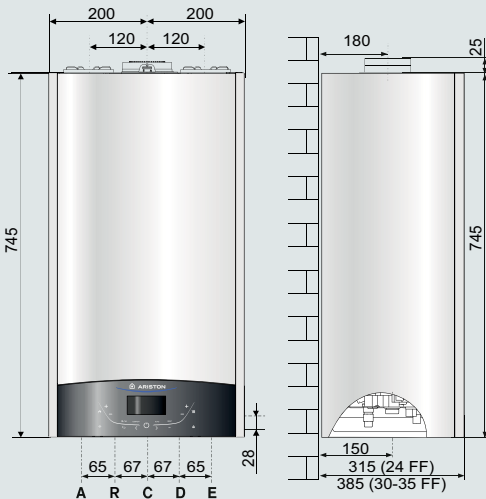


Classe energetica

A A A A A

CODICE METANO

3301025 3301026 3301027 3301028 3301029



LEGENDA

- A \ Mandata impianto Ø 3/4" gas (mandata bollitore se presente)
- R \ Ritorno bollitore (se presente) Ø 1/2" gas
- C \ Ingresso gas Ø 3/4" gas
- D \ Ingresso acqua riempimento impianto Ø 1/2" gas
- E \ Ritorno impianto Ø 3/4" gas

* Domanda di brevetto depositata

** -5 °C con kit resistenza antigelo standard cod. 3318949

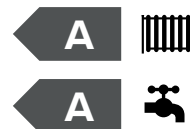
CLAS ONE



Caldia a condensazione con funzione AUTO

- / Nuovo scambiatore XtraTech™ in acciaio inox esclusivo* Ariston, ad elevata prevalenza
- / Sezioni di passaggio scambiatore **+142%** rispetto alla versione precedente
- / Display LCD
- / Classe A+ in riscaldamento raggiungibile con la termoregolazione
- / Rapporto di modulazione 1:7
- / Predisposta per la connettività Ariston NET
- / Protocollo di comunicazione BusBridgeNet®
- / Funzione AUTO, Comfort
- / Silenziatore interno ottimizzato
- / Installazione in luoghi parzialmente protetti
- / Scarico fumi 80, 60, 50 mm

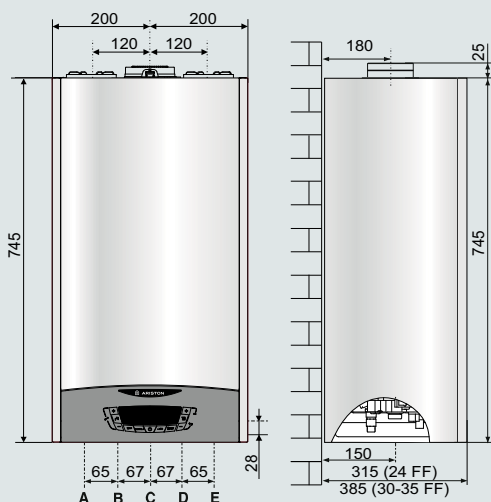
CLASSE ENERGETICA



Nuovo scambiatore in acciaio inox **XtraTech™**



PERFORMANCE CERTIFICATE DAL GRUPPO TÜV RHEINLAND



LEGENDA

- A \ Mandata impianto Ø 3/4" gas
- B \ Uscita sanitario Ø 1/2" gas
- C \ Ingresso gas Ø 3/4" gas
- D \ Entrata sanitario Ø 1/2" gas
- E \ Ritorno impianto Ø 3/4" gas

DATI TECNICI

		24	30	35
CAMERA		stagna	stagna	stagna
COMBUSTIONE				
portata termica nominale max/min riscaldamento PCI	kW	22,0 / 3,7	28 / 4,3	31,0 / 5,0
portata termica nominale max/min sanitario PCI	kW	26,0 / 3,7	30 / 4,3	34,5 / 5,0
potenza termica utile max/min riscaldamento PCI	kW	21,4 / 3,4	27,4 / 3,9	30,2 / 4,7
RENDIMENTI				
rendimento alla portata termica nominale (60/80° c) PCI	%	97,5	97,9	97,5
rendimento alla portata termica nominale (30/50° c) PCI	%	107,3	107,3	108,2
rendimento al 30% (30° c) PCI	%	109,8	109,6	109,6
PRESTAZIONI				
temperatura max/min riscaldamento (alta temperatura)	°C	82 / 35	83 / 35	84 / 35
temperatura max/min riscaldamento (bassa temperatura)	°C	45 / 20	46 / 20	47 / 20
temperatura max/min sanitario	°C	60 / 36	61 / 36	62 / 36
quantità' di acqua calda (deltaT 25°C)	l/min	14,5	17,4	20,0
quantità' di acqua calda (deltaT 35°C)	l/min	10,4	12,5	14,3
portata specifica (primi 10' con deltaT 30°C)	l/min	12,1	14,5	16,7
temperatura minima di funzionamento (-5°C con kit antigelo)**	°C	> 0°	> 0°	> 0°
DATI ELETTRICI				
tensione/frequenza di alimentazione	V/Hz	230 / 50	230 / 50	230 / 50
potenza elettrica assorbita totale	W	77,0	83,0	84,0
grado di protezione impianto elettrico	IP	X5D	X5D	X5D

CLAS ONE

	24	30	35
Classe energetica	A	A	A
Classe energetica in sanitario	A	A	A
Profilo di prelievo	XL	XL	XXL
CODICE METANO	3301021	3301022	3301023

* Domanda di brevetto depositata

** -5 °C con kit resistenza antigelo standard cod. 3318949

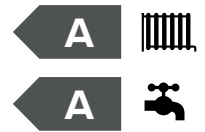
CLAS ONE 30 L



Caldia a condensazione ideale per la sostituzione

- / Nuovo scambiatore XtraTech™ in acciaio inox esclusivo* Ariston, ad elevata prevalenza
- / Sezioni di passaggio scambiatore **+142%** rispetto alla versione precedente
- / Display LCD

CLASSE ENERGETICA



- / Classe A+ in riscaldamento raggiungibile con la termoregolazione
- / Rapporto di modulazione 1:7
- / Predisposta per la connettività Ariston NET
- / Protocollo di comunicazione BusBridgeNet®
- / Funzione AUTO, Comfort
- / Silenziatore interno ottimizzato
- / Scambiatore sanitario maggiorato 20 piastre
- / Vaso d'espansione maggiorato 10 l reali
- / By-pass con molla rigida
- / Circolatore alta efficienza maggiorato 7 m
- / Installazione in luoghi parzialmente protetti
- / Scarico fumi 80, 60, 50 mm

Nuovo scambiatore in acciaio inox **XtraTech™**



PERFORMANCE CERTIFICATE DAL GRUPPO TÜV RHEINLAND

DATI TECNICI

30 L

CAMERA

stagna

COMBUSTIONE

portata termica nominale max/min riscaldamento PCI	kW	28 / 4,3
portata termica nominale max/min sanitario PCI	kW	30 / 4,3
potenza termica utile max/min riscaldamento PCI	kW	27,4 / 3,9

RENDIMENTI

rendimento alla portata termica nominale (60/80° c) PCI	%	97,9
rendimento alla portata termica nominale (30/50° c) PCI	%	107,3
rendimento al 30% (30° c) PCI	%	109,6

PRESTAZIONI

temperatura max/min riscaldamento (alta temperatura)	°C	83 / 35
temperatura max/min riscaldamento (bassa temperatura)	°C	46 / 20
temperatura max/min sanitario	°C	61 / 36
quantità' di acqua calda (deltaT 25°C)	l/min	16,4
quantità' di acqua calda (deltaT 35°C)	l/min	11,7
portata specifica (primi 10' con deltaT 30°C)	l/min	14,5
temperatura minima di funzionamento (-5°C con kit antigelo)**	°C	> 0°

DATI ELETTRICI

tensione/frequenza di alimentazione	V/Hz	230 / 50
potenza elettrica assorbita totale	W	78,0
grado di protezione impianto elettrico	IP	X5D

CLAS ONE

30 L

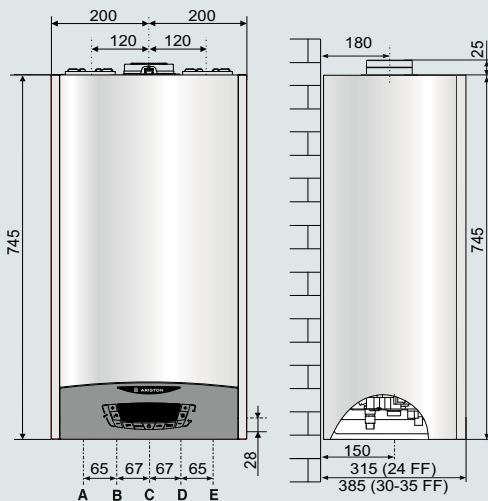


Classe energetica
Classe energetica in sanitario
Profilo di prelievo

A
A
XL

CODICE METANO

3301024



LEGENDA

- A \ Mandata impianto Ø 3/4" gas
- B \ Uscita sanitario Ø 1/2" gas
- C \ Ingresso gas Ø 3/4" gas
- D \ Entrata sanitario Ø 1/2" gas
- E \ Ritorno impianto Ø 3/4" gas

* Domanda di brevetto depositata

** -5 °C con kit resistenza antigelo standard cod. 3318949

CLAS ONE SYSTEM



Caldaia a condensazione con funzione AUTO solo riscaldamento

- / Nuovo scambiatore XtraTech™ in acciaio inox esclusivo* Ariston, ad elevata prevalenza
- / Sezioni di passaggio scambiatore **+142%** rispetto alla versione precedente
- / Display LCD
- / Classe A+ in riscaldamento raggiungibile con la termoregolazione
- / Rapporto di modulazione 1:7
- / Predisposta per la connettività Ariston NET
- / Protocollo di comunicazione BusBridgeNet®
- / Funzione AUTO
- / Silenziatore interno ottimizzato
- / Installazione in luoghi parzialmente protetti
- / Scarico fumi 80, 60, 50 mm

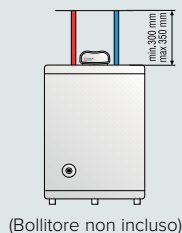
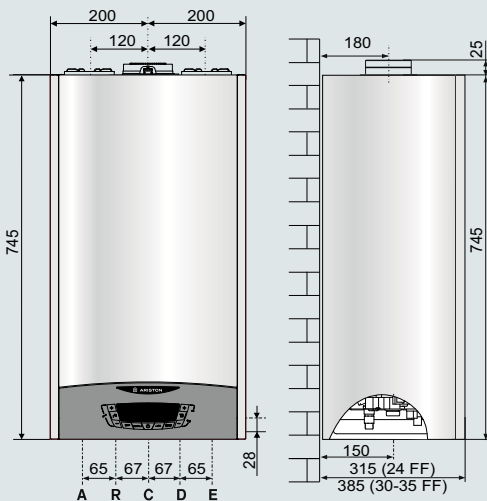
CLASSE ENERGETICA



Nuovo scambiatore in acciaio inox **XtraTech™**



PERFORMANCE CERTIFICATE DAL GRUPPO TÜV RHEINLAND



LEGENDA

- A \ Mandata impianto Ø 3/4" gas (mandata bollitore se presente)
- R \ Ritorno bollitore (se presente) Ø 1/2" gas
- C \ Ingresso gas Ø 3/4" gas
- D \ Ingresso acqua riempimento impianto Ø 1/2" gas
- E \ Ritorno impianto Ø 3/4" gas

DATI TECNICI

CAMERA

24

35

stagna

stagna

COMBUSTIONE

portata termica nominale max/min riscaldamento PCI	kW	22,0 / 3,7	31,0 / 5,0
portata termica nominale max/min sanitario PCI	kW	26,0 / 3,7	34,5 / 5,0
potenza termica utile max/min riscaldamento PCI	kW	21,4 / 3,4	30,2 / 4,7

RENDIMENTI

rendimento alla portata termica nominale (60/80° c) PCI	%	97,5	97,5
rendimento alla portata termica nominale (30/50° c) PCI	%	107,3	108,2
rendimento al 30% (30° c) PCI	%	109,8	109,6

PRESTAZIONI

temperatura max/min riscaldamento (alta temperatura)	°C	82 / 35	82 / 35
temperatura max/min riscaldamento (bassa temperatura)	°C	45 / 20	45 / 20
temperatura max/min sanitario	°C	60 / 40	60 / 40
temperatura minima di funzionamento (-5°C con kit antigelo)**	°C	> 0°	> 0°

DATI ELETTRICI

tensione/frequenza di alimentazione	V/Hz	230 / 50	230 / 50
potenza elettrica assorbita totale	W	77,0	84,0
grado di protezione impianto elettrico	IP	X5D	X5D

CLAS ONE SYSTEM

24

35



Classe energetica

A

A

CODICE METANO

3301031

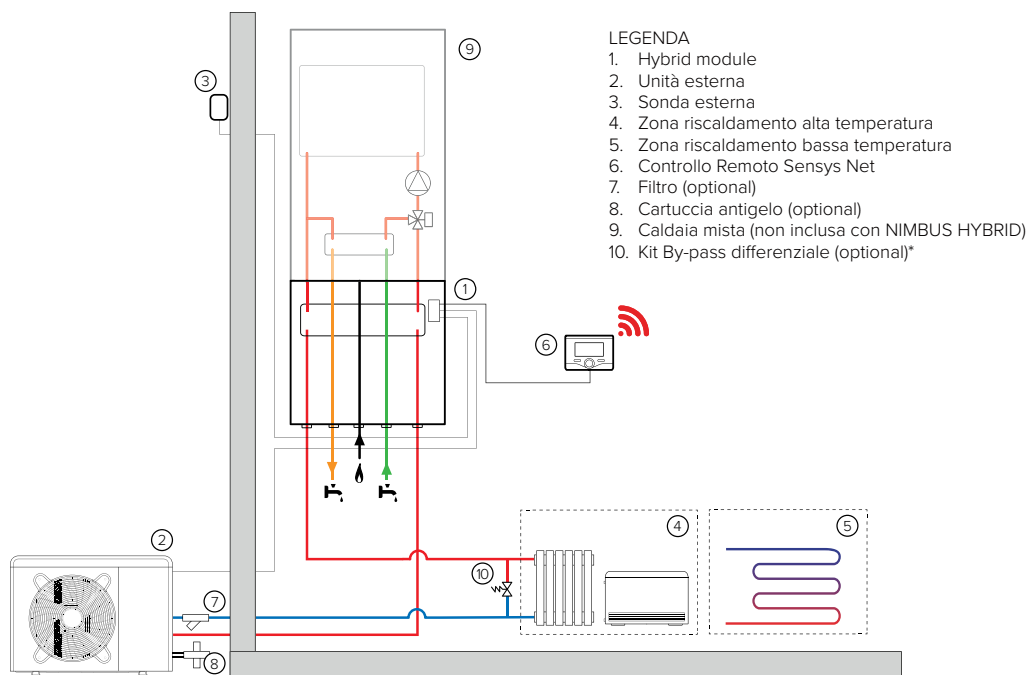
3301032

* Domanda di brevetto depositata

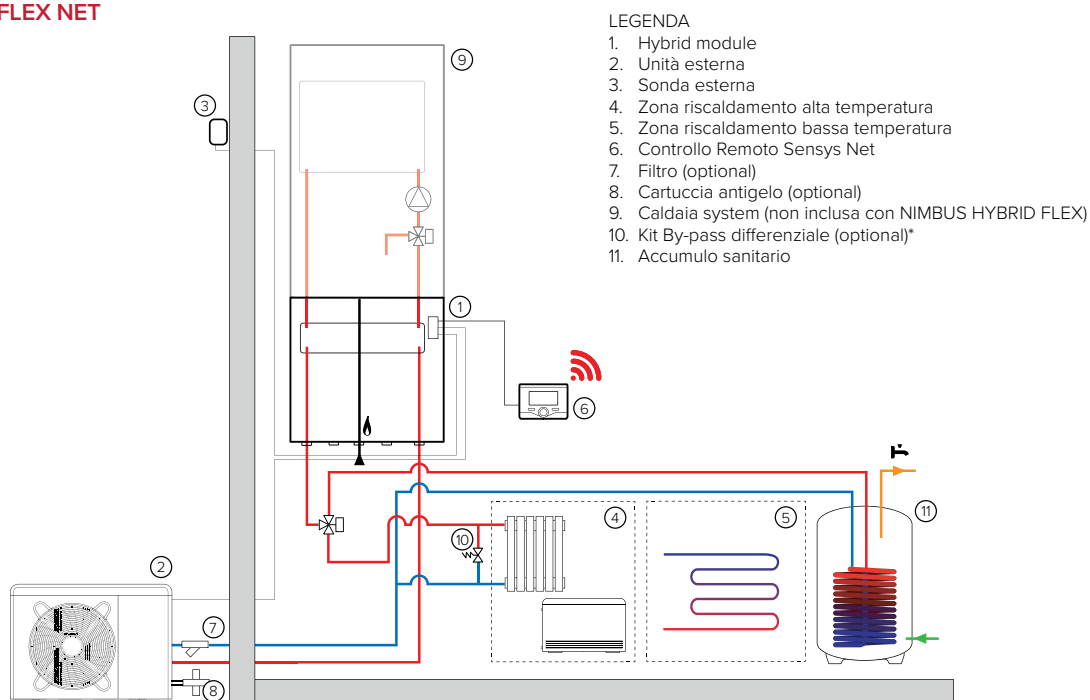
** -5 °C con kit resistenza antigelo standard cod. 3318949

SCHEMI DI IMPIANTO SOLO RISCALDAMENTO

SISTEMI CON CALDAIA COMBI GENUS ONE HYBRID NET NIMBUS M HYBRID NET

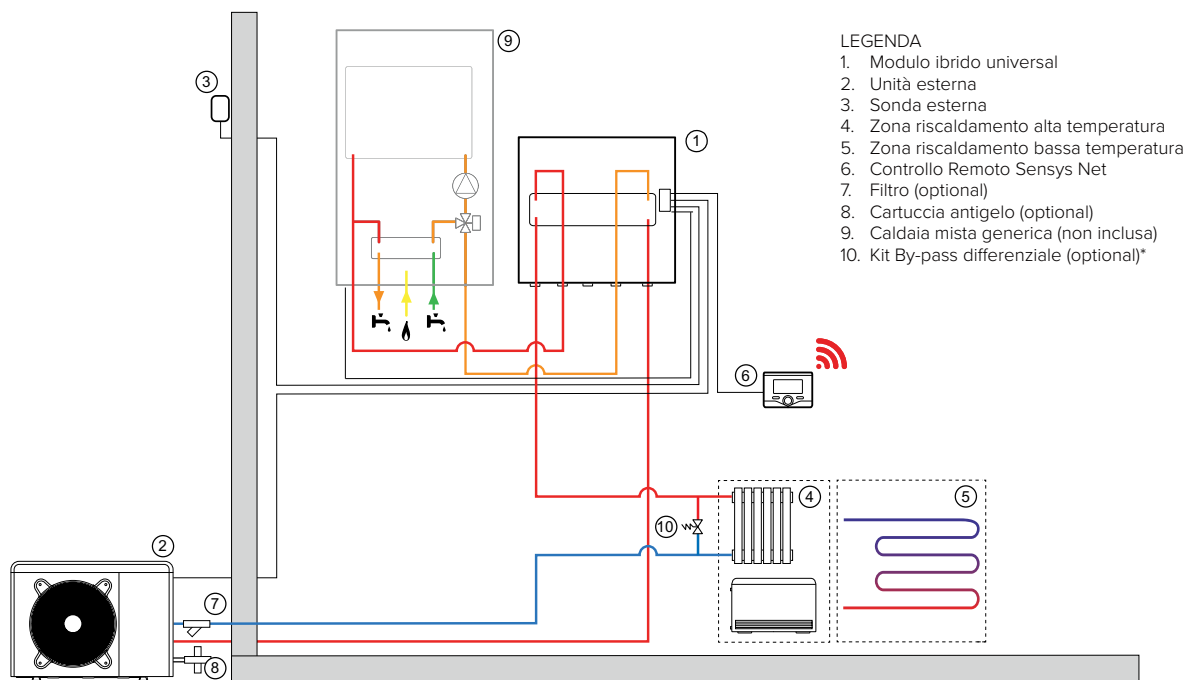


SISTEMI CON CALDAIA SYSTEM GENUS ONE HYBRID FLEX NET NIMBUS M HYBRID FLEX NET

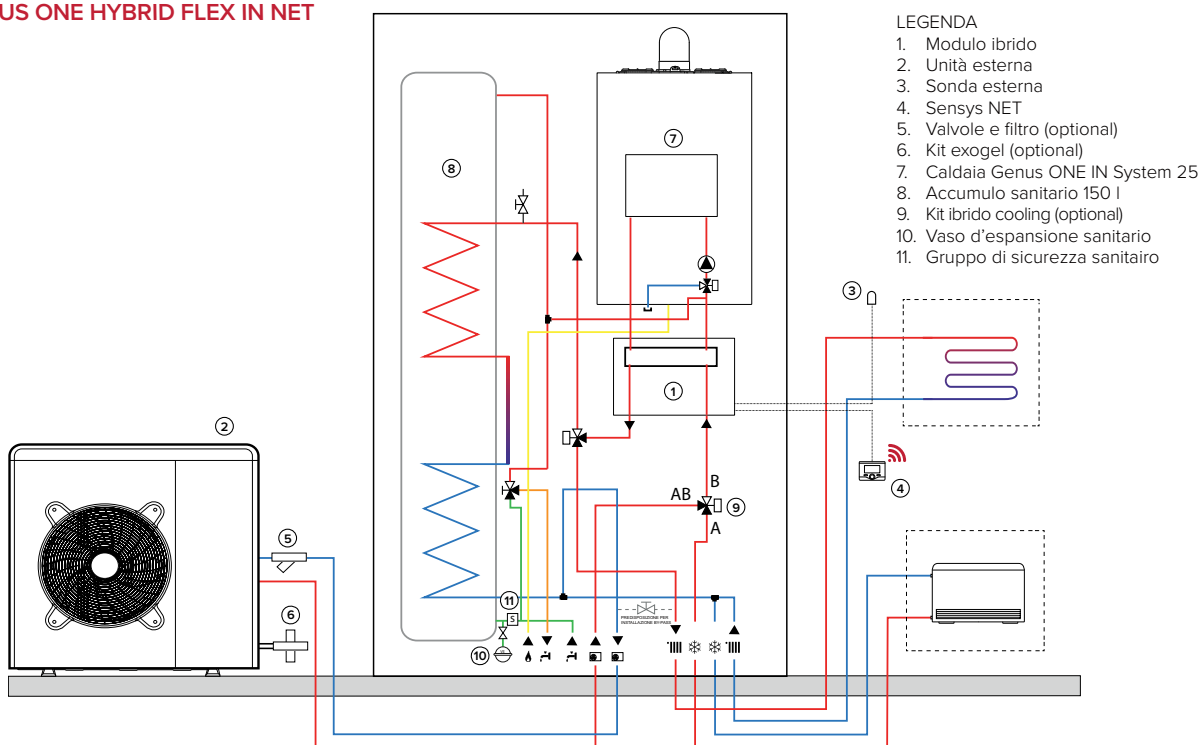


(*) By-pass regolabile da installare nel caso di impianti con valvole termostatiche su tutti i terminali o valvole di zona, al fine di garantire la minima portata di funzionamento.

SISTEMA UNIVERSAL COMBI
NIMBUS M HYBRID UNIVERSAL NET



SISTEMA INCASSO FLEX
GENUS ONE HYBRID FLEX IN NET

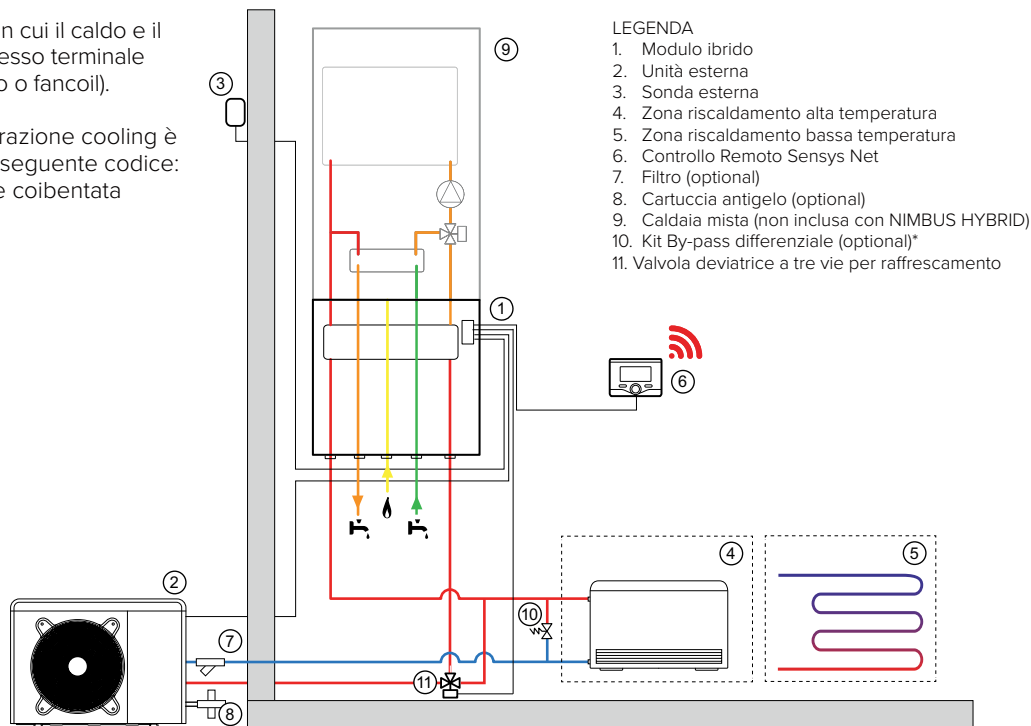


SCHEMI DI IMPIANTO RISCALDAMENTO E RAFFRESCAMENTO

SISTEMI CON CALDAIA COMBI MONO EMETTITORE

Sistema di distribuzione in cui il caldo e il freddo condividono lo stesso terminale (es. impianto a pavimento o fancoil).

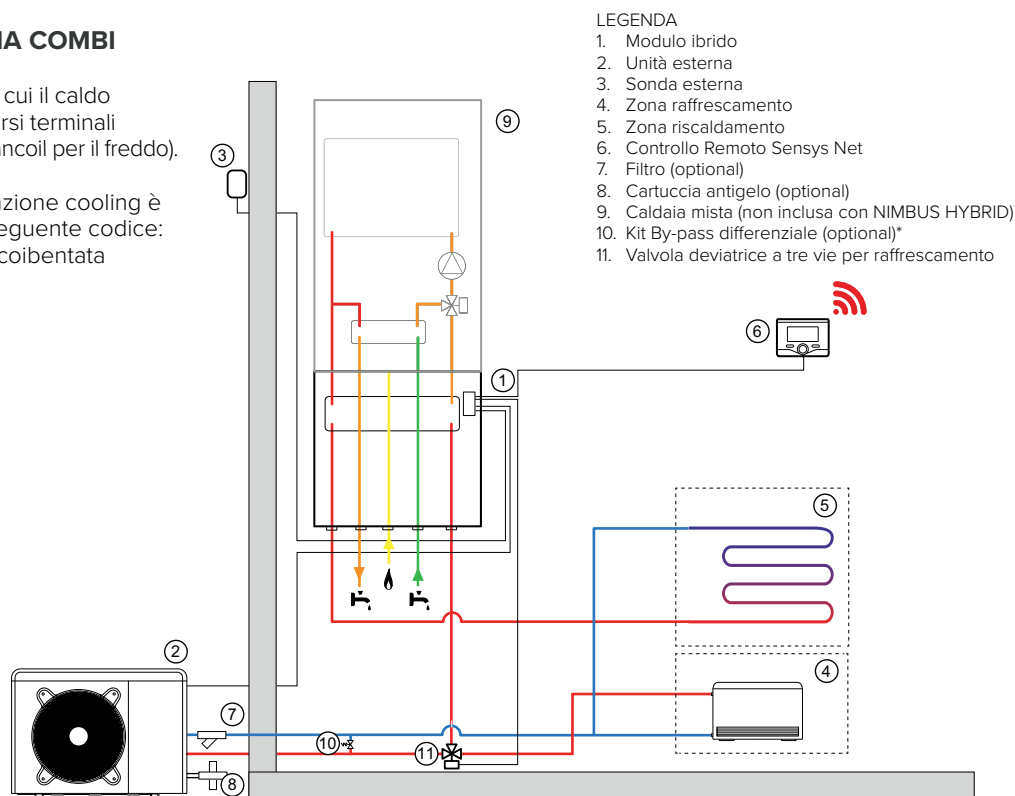
Per realizzare la configurazione cooling è necessario acquistare il seguente codice:
/ 3078156 valvola a 3 vie coibentata



SISTEMI CON CALDAIA COMBI DOPPIO EMETTITORE

Sistema di distribuzione in cui il caldo e il freddo hanno due diversi terminali (es. radiatori per il caldo e fancoil per il freddo).

Per realizzare la configurazione cooling è necessario acquistare il seguente codice:
/ 3078156 valvola a 3 vie coibentata

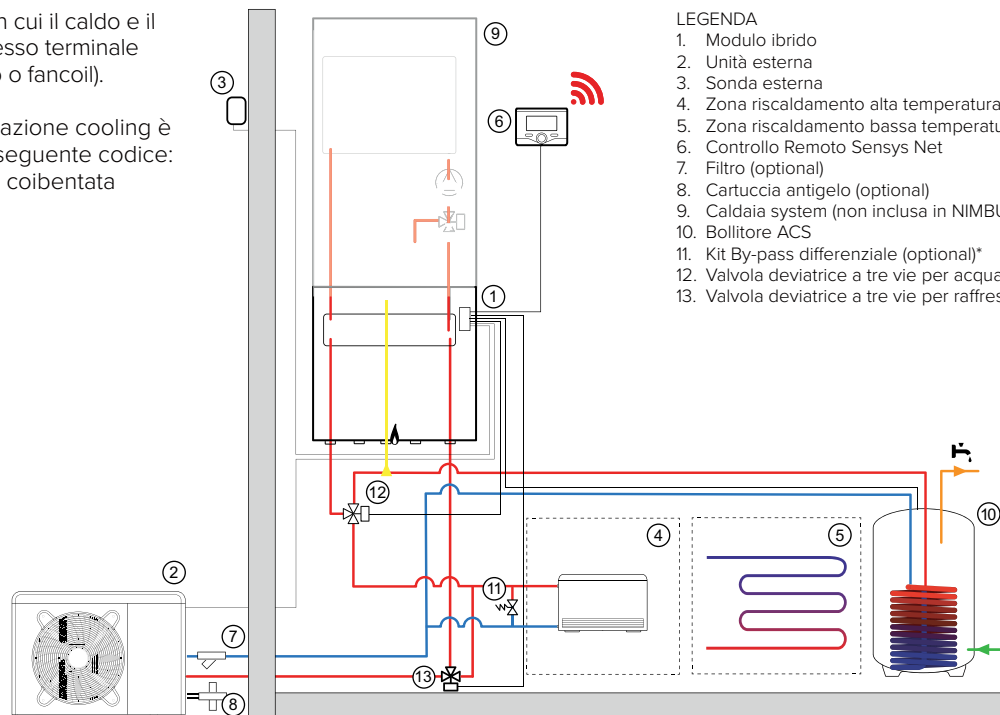


(*) By-pass regolabile da installare nel caso di impianti con valvole termostatiche su tutti i terminali o valvole di zona, al fine di garantire la minima portata di funzionamento.

SISTEMI CON CALDAIA SYSTEM MONO EMETTITORE

Sistema di distribuzione in cui il caldo e il freddo condividono lo stesso terminale (es. impianto a pavimento o fancoil).

Per realizzare la configurazione cooling è necessario acquistare il seguente codice:
/ 3078156 valvola a 3 vie coibentata



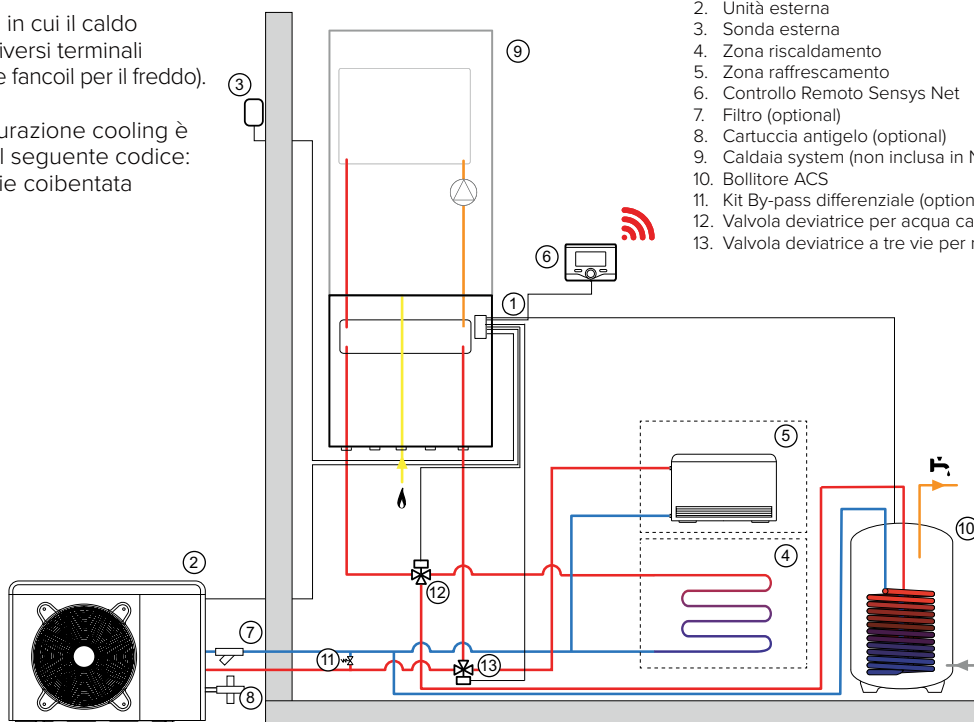
LEGENDA

1. Modulo ibrido
2. Unità esterna
3. Sonda esterna
4. Zona riscaldamento alta temperatura
5. Zona riscaldamento bassa temperatura
6. Controllo Remoto Sensys Net
7. Filtro (optional)
8. Cartuccia antigelo (optional)
9. Caldaia system (non inclusa in NIMBUS M HYBRID)
10. Bollitore ACS
11. Kit By-pass differenziale (optional)*
12. Valvola deviatrice a tre vie per acqua calda sanitaria
13. Valvola deviatrice a tre vie per raffreddamento

SISTEMI CON CALDAIA SYSTEM DOPPIO EMETTITORE

Sistema di distribuzione in cui il caldo e il freddo hanno due diversi terminali (es. radiatori per il caldo e fancoil per il freddo).

Per realizzare la configurazione cooling è necessario acquistare il seguente codice:
/ 3078156 valvola a 3 vie coibentata



LEGENDA

1. Modulo ibrido
2. Unità esterna
3. Sonda esterna
4. Zona riscaldamento
5. Zona raffreddamento
6. Controllo Remoto Sensys Net
7. Filtro (optional)
8. Cartuccia antigelo (optional)
9. Caldaia system (non inclusa in NIMBUS M HYBRID)
10. Bollitore ACS
11. Kit By-pass differenziale (optional)*
12. Valvola deviatrice per acqua calda sanitaria
13. Valvola deviatrice a tre vie per raffreddamento

SCHEMI DI IMPIANTO CON SOLARE TERMICO

SISTEMI CON CALDAIA COMBI

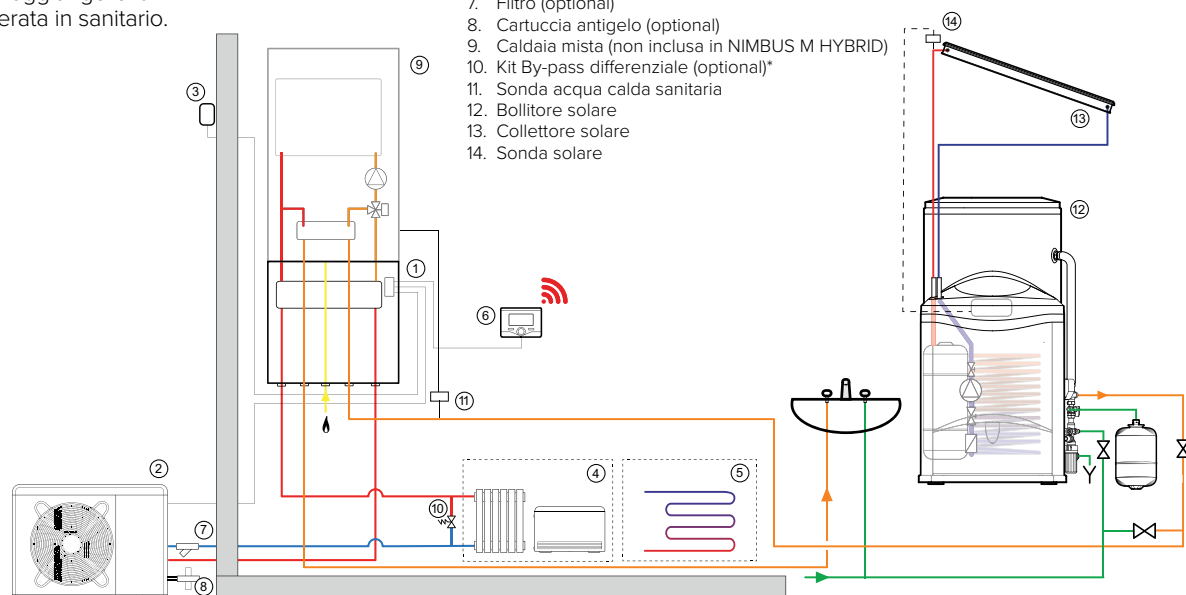
GENUS ONE HYBRID NET

NIMBUS M HYBRID NET

Sistema ibrido con integrazione solare. La caldaia mista integra, se necessario, per raggiungere la temperatura desiderata in sanitario.

LEGENDA

1. Modulo ibrido
2. Unità esterna
3. Sonda esterna
4. Zona riscaldamento alta temperatura
5. Zona riscaldamento bassa temperatura
6. Controllo Remoto Sensys Net
7. Filtro (optional)
8. Cartuccia antigelo (optional)
9. Caldaia mista (non inclusa in NIMBUS M HYBRID)
10. Kit By-pass differenziale (optional)*
11. Sonda acqua calda sanitaria
12. Bollitore solare
13. Collettore solare
14. Sonda solare



SISTEMI CON CALDAIA SYSTEM

NIMBUS M HYBRID NET

+ CALDAIA SYSTEM

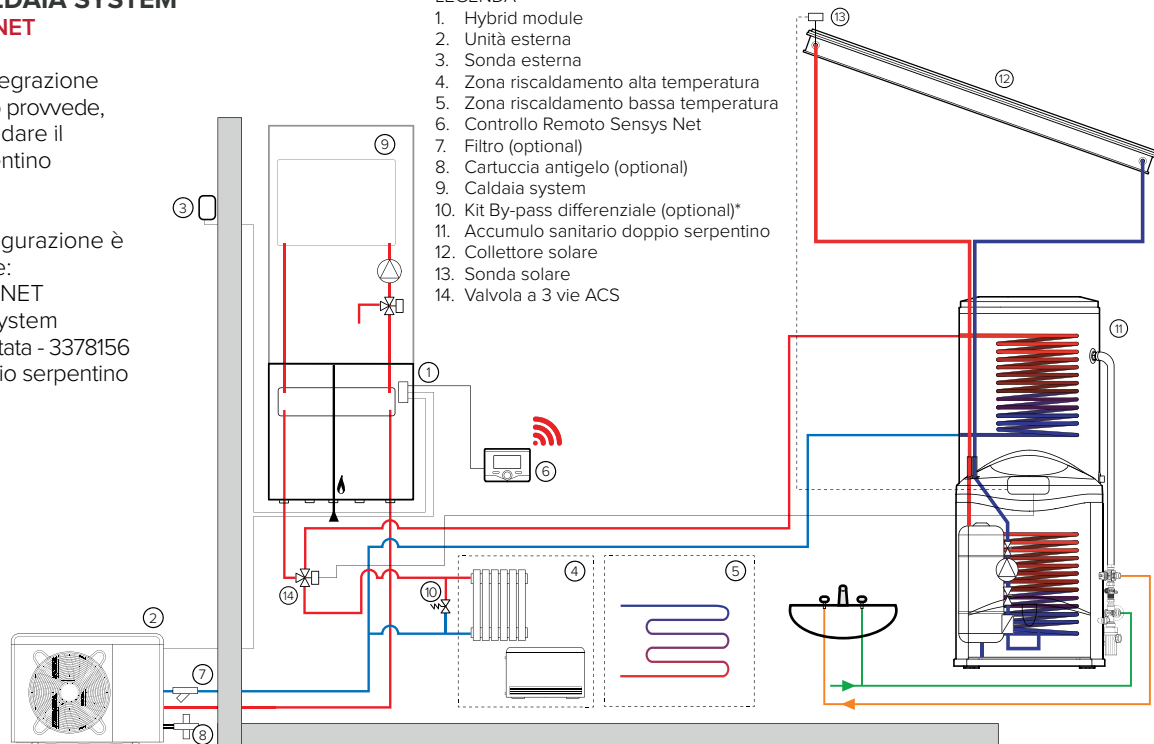
Sistema ibrido con integrazione solare. Il sistema ibrido provvede, se necessario, a riscaldare il bollitore tramite serpentino superiore.

Per realizzare la configurazione è necessario acquistare:

- / NIMBUS M HYBRID NET
- / caldaia serie ONE system
- / valvola a 3 vie coibentata - 3378156
- / bollitore solare doppio serpentino

LEGENDA

1. Hybrid module
2. Unità esterna
3. Sonda esterna
4. Zona riscaldamento alta temperatura
5. Zona riscaldamento bassa temperatura
6. Controllo Remoto Sensys Net
7. Filtro (optional)
8. Cartuccia antigelo (optional)
9. Caldaia system
10. Kit By-pass differenziale (optional)*
11. Accumulo sanitario doppio serpentino
12. Collettore solare
13. Sonda solare
14. Valvola a 3 vie ACS



(*) By-pass regolabile da installare nel caso di impianti con valvole termostatiche su tutti i terminali o valvole di zona, al fine di garantire la minima portata di funzionamento.

SCHEMI DI IMPIANTO CON MULTIZONA RADIO

1

/ GENERATORE

Tutti i sistemi ibridi Ariston sono dotati del protocollo Bus Bridgenet® e predisposti per la gestione multizona radio.



2

/ CUBE RF

Il termostato CUBE RF, alimentato a batterie e senza fili, si posiziona nell'ambiente con la massima libertà!



3

/ SONDA ESTERNA

Sonda esterna con fili, di serie in tutti i sistemi ibridi. Contribuisce alla termoregolazione per aumentare l'efficienza dell'impianto.



4

/ RICEVITORE

Connesso direttamente al BUS della scheda, permette il collegamento del generatore al sistema radio.



5

/ MODULO MULTIZONA RADIO

Disponibile per 2 o 6 zone, consente di attivare pompe di rilancio o valvole di zona, a seconda della richiesta delle zone.



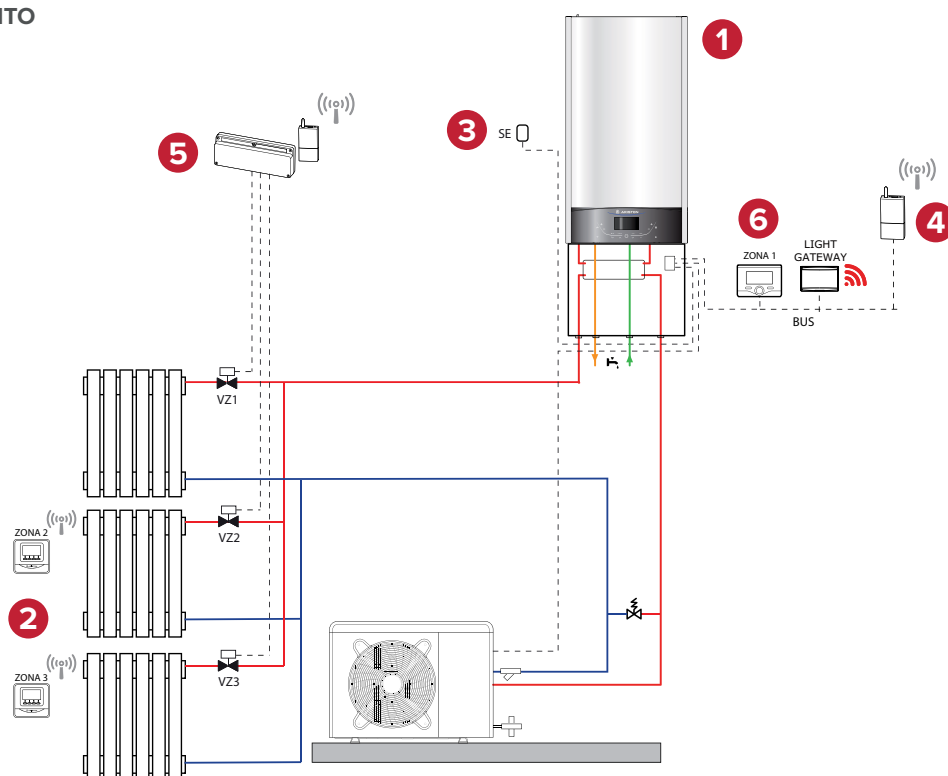
6

/ SENSYS NET

Gestore di sistema che include anche la connettività Ariston NET. Massima flessibilità d'installazione: il gateway può essere installato dietro il Sensys o accanto al generatore.



SCHEMA D'IMPIANTO



Accessori sistemi ibridi

Accessori unità esterna	Codice
TUBI FLESSIBILI 1M - M Tubi flessibili isolati per la connessione tra unità interna ed unità esterna. Un tubo semplice e un tubo dotato di cavo per la connessione bus. Lunghezza 1 metro, connessioni 1" femmina.	3078151
TUBI FLESSIBILI 3M - M Tubi flessibili isolati per la connessione tra unità interna ed unità esterna. Un tubo semplice e un tubo dotato di cavo per la connessione bus. Lunghezza 3 metri, connessioni 1" femmina.	3078152
TUBI FLESSIBILI 10M - M Tubi flessibili isolati per la connessione tra unità interna ed unità esterna. Un tubo semplice e un tubo dotato di cavo per la connessione bus. Lunghezza 10 metri, connessioni 1" femmina.	3078153
KIT VALVOLE E FILTRO Composto da tre rubinetti a sfera e un filtro ad Y. CONSIGLIATO	3083059
KIT EXOGEL Kit di protezione antigelo che interviene in protezione dell'unità esterna nel caso di impianto con energia elettrica assente. CONSIGLIATO	3318771
STAFFE PER MONTAGGIO A PARETE	3078101
ANTIVIBRANTI PER MONTAGGIO A PARETE (4 PEZZI)	3078102
PIEDINI ANTIVIBRANTI A TERRA (2 PEZZI)	3078097
RESISTENZA ANTIGELO UNITÀ EXT Resistenza adesiva da applicare sul fondo dell'unità esterna per prevenire la formazione di ghiaccio. Compatibile con unità monofase e trifase. Assorbimento 100 W	3319087
VASCHETTA RACCOGLICONDENZA Si installa sotto l'unità esterna per raccogliere la condensa e convogliarla verso un unico scarico CONSIGLIATO	3024383
Accessori modulo ibrido	Codice
CONNESSIONI IDRAULICHE HYBRID Contiene: tubi e rubinetti mandata riscaldamento, tubi e rubinetti mandata e ingresso sanitario, raccordo gas, tubi e rubinetti ritorno unità esterna, rubinetto caricamento impianto CONSIGLIATO	3319225
CONNESSIONI IDRAULICHE UNIVERSAL Contiene: tubi e rubinetti mandata riscaldamento, tubi e rubinetti ritorno unità esterna CONSIGLIATO	3319226
CONTROTELAIO MODULO IBRIDO Contiene: controteelaio per distanziare modulo ibrido dalla parete per agevolare il passaggio dei tubi sul retro	3319228
CARTER COPRIRACCORDI 12-24 kW Di serie nei pacchetti ibridi con caldaia, rende perfetta l'integrazione tra caldaia e modulo ibrido. Compatibile anche per installazione singola caldaia a condensazione serie ONE.	3319198
CARTER COPRIRACCORDI 30-35 kW Di serie nei pacchetti ibridi con caldaia, rende perfetta l'integrazione tra caldaia e modulo ibrido. Compatibile anche per installazione singola caldaia a condensazione serie ONE. CONSIGLIATO	3319199



COME LEGGERE I SIMBOLI E LE PRESTAZIONI

Le icone sono state pensate per favorire la lettura delle caratteristiche di ogni prodotto. In modo facile e veloce, Ariston ti permette così, sin dall'inizio, di individuare le prestazioni, comprendere le differenze di gamma, valutare con criterio l'acquisto.



ALTA EFFICIENZA

Prodotto caratterizzato da elevate prestazioni energetiche, abbattimento dei consumi e delle emissioni inquinanti



ACQUA CALDA

Prodotto per la produzione di acqua calda sanitaria



RISCALDAMENTO RAFFRESCAMENTO

Prodotto per il riscaldamento e il raffrescamento domestico



INTEGRAZIONE CON SISTEMA FOTOVOLTAICO

Il prodotto ha funzioni specifiche che consentono di abbinarlo ad impianti fotovoltaici



SUPER SILENCE

Silenziosità in tutte le modalità di funzionamento





EFFICIENZA E SODDISFAZIONE LA MISSIONE DI ARISTON PER I SUOI PROFESSIONISTI

La rete **Service** Ariston è formata da Centri Assistenza Tecnica di eccellenza in grado di assicurare rapidità e professionalità in tutti gli interventi di manutenzione.

- / Una presenza capillare ed omogenea distribuita sul territorio
- / Una formazione continua e sempre aggiornata
- / Una forte fidelizzazione, che garantisce la miglior assistenza possibile



ARISTON È SEMPRE CON TE

Componendo il numero del Call Center Ariston **0732 633 528**, un operatore risponderà a ogni tua richiesta. Sul sito **ariston.com** sono sempre disponibili tutte le informazioni legate al mondo Ariston, compresi i recapiti e gli indirizzi dei Centri Assistenza Tecnica presenti sul territorio nazionale.



Le informazioni tecniche e funzionali, le specifiche progettuali e i disegni contenuti nel presente documento e nelle schede allegato sono proprietà esclusiva di Ariston Thermo SpA, e non possono essere riprodotti, divulgati o comunque utilizzati senza la sua preventiva autorizzazione scritta;

- 1) sono da considerarsi puramente indicativi e non esaustivi e pertanto non possono avere alcun valore contrattuale;
- 2) sono destinati esclusivamente a professionisti che operano nel settore della progettazione e/o realizzazione di impianti termoidraulici, i quali devono considerarsi i soli responsabili dell'attività dagli stessi posti in essere e dei relativi risultati (progetti, realizzazioni e/o lavori eseguiti).
- 3) Detti professionisti non potranno comunque eccedere la carenza e/o l'inesattezza di informazioni tecniche e funzionali, specifiche progettuali e disegni e mallevano espressamente Ariston Thermo SpA da qualsiasi responsabilità connessa ad eventuali danni che abbiano a verificarsi per il loro utilizzo.

ARISTON THERMO GROUP
Ariston Thermo SpA
Viale A. Merloni, 45 • 60044 Fabriano (AN) • ITALY
ariston.com
Numero unico servizio clienti
0732 633528*

* I costi della chiamata da rete fissa e mobile dipendono dalle condizioni contrattuali con il proprio gestore senza oneri aggiuntivi.