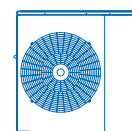
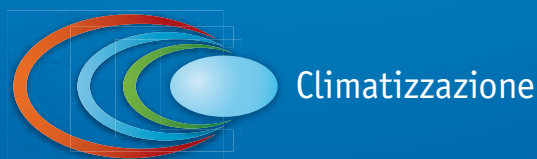


EMMETI

MIRAI SMI

Pompa di Calore Monoblocco per il Riscaldamento ed il Raffrescamento di ambienti ad uso Residenziale con Sistema di Gestione dell'impianto integrato nella pompa di calore



Scheda tecnica 20C - IT08



Affidabilità ed efficienza

Le pompe di calore aria-acqua a ciclo reversibile con tecnologia inverter sono state progettate per applicazioni ad uso residenziale.

Le pompe di calore MIRAI-SMI si differenziano per l'affidabilità (Made in Japan) e l'elevata efficienza energetica. L'efficienza a carico parziale consente di ottenere un elevato rendimento medio stagionale, con conseguente risparmio nella climatizzazione degli ambienti.

La tecnologia particolarmente evoluta garantisce un livello di comfort ottimale agli utenti, sia in termini di controllo della temperatura dell'acqua, che in termini di silenziosità. La temperatura desiderata viene infatti velocemente raggiunta e mantenuta senza fluttuazioni. Le unità sono quindi in grado di offrire livelli di comfort ottimali sia durante l'esercizio estivo che durante l'esercizio invernale.

Le pompe di calore MIRAI-SMI possono funzionare con grande efficienza anche in condizioni di temperatura estreme.

Tecnologia avanzata

Batterie generosamente dimensionate e perciò di grande efficienza. Compressori rotativi TWIN con azionamento ad Inverter per offrire maggior affidabilità, bassi consumi di energia e funzionamento senza vibrazioni in tutte le condizioni di esercizio.

Valvola a modulazione di impulsi, che è un dispositivo di laminazione bidirezionale, il quale ottimizza l'entità ed il surriscaldamento del refrigerante in circolo, prevenendo il ritorno di liquido verso il compressore. Questo dispositivo aumenta ulteriormente le già elevate prestazioni ed affidabilità del sistema.

Ventilatori a velocità variabile con giranti dotate di pale brevettate e caratterizzate da un innovativo profilo, studiato per garantire una migliore distribuzione dell'aria e livelli sonori eccezionalmente contenuti.

Sistema elettronico di gestione, dotato di svariati sensori posti in posizioni chiave del circuito frigorifero per rilevare elettronicamente lo stato operativo del sistema. Due microregolatori ricevono infatti gli input da tali sensori, e li gestiscono utilizzando algoritmi particolarmente evoluti, per ottimizzare il flusso del refrigerante ed il funzionamento dei componenti più importanti, cioè del compressore, dei motori dei ventilatori e della valvola a modulazione di impulsi.

Indice

| | |
|---|-----------|
| Pompa di Calore Monoblocco per il Riscaldamento ed il Raffrescamento di ambienti ad uso Residenziale con Sistema di Gestione dell'impianto integrato nella pompa di calore | 4 |
| Modelli disponibili | 4 |
| I vantaggi | 5 |
| Premessa | 6 |
| Perché scegliere la Pompa di calore Inverter MIRAI SMI | 7 |
| Esempi di installazione | 8 |
| Dati tecnici | 10 |
| Dati prestazionali | 11 |
| Campo di lavoro | 16 |
| Livelli sonori a pieno carico | 16 |
| Componenti principali | 17 |
| Portata, prevalenza utile e potenza assorbita del circolatore | 21 |
| Dimensioni delle unità | 24 |
| Accessori forniti separatamente | 26 |

Pompa di Calore Monoblocco per il Riscaldamento ed il Raffrescamento di ambienti ad uso Residenziale con Sistema di Gestione dell'impianto integrato nella pompa di calore

65%
2019

ErP
2015

Made in Japan



Funzionamento Estivo
Modalità raffrescamento



Applicazione con
Unità Terminali ad aria



Funzionamento Invernale
Modalità riscaldamento



Applicazione con
Pannelli Radianti



Acqua calda sanitaria



Applicazione con
Radiatori a bassa temperatura

Modelli disponibili

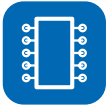
- EH0618DC
- EH1018DC
- EH1218DC
- EH1618DC
- EH1718D3

I vantaggi



Risparmio Economico

Con la Pompa di calore DC INVERTER si può ridurre il consumo di energia elettrica del 35% rispetto ai modelli On/Off ed un conseguente significativo risparmio economico. Inoltre se integrata in un sistema Emmeti Sun il risparmio è totale.



Gestione intelligente

Modulazione della potenza in base alle effettive richieste dell'impianto con variazione automatica della temperatura di mandata dell'acqua in funzione dell'uso e della temperatura aria esterna.



Installazione semplice e veloce

L'installazione della pompa di calore risulta semplice e rapida, grazie al posizionamento degli attacchi idraulici e l'intuitivo quadro per le connessioni elettriche.



COP/EER elevato

L'efficienza della pompa di calore MIRAI SMI è tra le più alte della categoria e assicura un'elevata efficienza energetica sia in riscaldamento che in raffreddamento.



Compressore Ermetico tipo Twin Rotary DC INVERTER

Questa tipologia di compressori e relativa elettronica di controllo, è in grado di gestire anche la minima variazione di temperatura richiesta, grazie ad una modulazione combinata dell'ampiezza e della frequenza di lavoro.

Con tale tecnologia sono eliminati i picchi di assorbimento elettrico nelle fasi di avviamento, oltre alla significativa riduzione delle stesse.



Silenziosità

Grazie all'impiego di componenti di ultima generazione (DC brushless), la pompa di calore MIRAI SMI è apprezzata anche per la sua silenziosità e la completa assenza di vibrazioni e risonanze derivanti.



Ampio range di funzionamento

La pompa di calore MIRAI SMI può lavorare con temperature esterne fino a 43 °C (estate) e -20 °C (inverno); con riscaldamento dell'acqua fino a 60 °C.



Rispetto ecologico

MIRAI SMI rispetta l'ambiente e favorisce la riduzione dell'effetto serra perché porta al minimo le emissioni di CO₂ nell'atmosfera.

Le unità contengono il nuovo gas refrigerante ecologico R32.

Inoltre abbinata ad Emmeti Sun (Fotovoltaico) costituisce un sistema totalmente ecologico.



Gestione a 360°

La gestione integrata dell'impianto termico e della pompa di calore (PdC) avviene tramite un innovativo regolatore "SMART-MT" presente nella stessa. Lo SMART-MT è collegato agli ingressi di gestione della PdC e ad un'apposita scheda elettrica "TERMINAL BLOCK", dove possono essere collegati vari ingressi ed uscite dei principali componenti elettrici dell'impianto termico.

Lo SMART-MT consente di personalizzare il comfort residenziale, in base alle varie esigenze di utilizzo delle fonti energetiche e delle unità terminali.

Tramite lo SMART-MT, oltre ai normali comandi sulla modalità e stato di funzionamento della PdC, possono essere impostati tutti i parametri relativi agli algoritmi di gestione dell'impianto.

A completamento delle funzioni presenti nello SMART-MT, c'è la possibilità di collegare al "TERMINAL BLOCK" un comando remoto CRONO-TH (accessorio opzionale), oltre la funzione di controllo della temperatura e umidità ambiente del locale principale dell'abitazione, permette d'impostare i periodi di attenuazione del comfort ambientale, attivare i principali stati e modalità di funzionamento della PdC e di riportare le principali visualizzazioni dello SMART-MT.

Premessa

Le pompe di calore di ultima generazione proposte da EMMETI, rispondono alle crescenti esigenze di comfort abitativo e di riduzione dei relativi costi di gestione.

MIRAI SMI è una pompa di calore progettata e realizzata in Giappone per garantire la massima efficienza ed affidabilità nella climatizzazione invernale ed estiva.

Essa abbina alla compattezza una completezza di funzioni, in quanto alcuni componenti dell'impianto termico e la relativa regolazione sono già integrati all'interno dell'unità.

La sua versatilità nella configurazione la rende idonea ad essere collegata direttamente a diverse tipologie impiantistiche come: terminali radianti (per riscaldare e raffrescare), unità terminali ad aria (cassette o ventil-convettori), radiatori a bassa temperatura e scambiatori di calore per la produzione di ACS.

Con questo nuovo sistema vengono agevolate le operazioni di installazione ed avviamento dell'impianto.

Inoltre, essendo dedicata al residenziale, la tipologia di alimentazione ed i consumi veramente ridotti la rendono compatibile alle normali condizioni di fornitura elettrica previste dal gestore. La macchina è dotata di pannello remoto opzionale (CRONO-TH), che viene installato all'interno dell'abitazione, per un semplice ed efficace controllo della stessa, lasciando la massima libertà all'utilizzatore di gestire temperature e orari di funzionamento, garantendo il massimo comfort ed un minimo consumo d'energia elettrica.

A tutto ciò vanno aggiunti i vantaggi tipici della realizzazione di un impianto termico con pompe di calore, la possibilità di raffrescare e riscaldare gli ambienti con un'unica unità, maggior affidabilità del prodotto nel tempo, rispetto dell'ambiente a fronte dell'eliminazione totale delle emissioni dirette di CO₂, assenza di oneri per: manutenzione ordinaria, realizzazione d'impianti di adduzione del gas, di scarico dei prodotti di combustione e di conseguenza maggior sicurezza.

Caratteristiche principali

- Le pompe di calore aria-acqua a ciclo reversibile con tecnologia Inverter sono state progettate per applicazioni ad uso residenziale.
- Le pompe di calore MIRAI SMI si differenziano per l'affidabilità (Made in Japan) e l'elevata efficienza energetica. L'efficienza a carico parziale consente di ottenere un elevato rendimento medio stagionale, con conseguente risparmio nella climatizzazione degli ambienti.
- La tecnologia particolarmente evoluta garantisce un livello di comfort ottimale agli utenti, sia in termini di controllo della temperatura dell'acqua che in termini di silenziosità. La temperatura desiderata viene infatti velocemente raggiunta e mantenuta senza fluttuazioni. Le unità sono quindi in grado di offrire livelli di comfort ottimali sia durante l'esercizio estivo che durante l'esercizio invernale.
- Le pompe di calore MIRAI SMI possono funzionare con grande efficienza anche in condizioni di temperatura estreme.

Caratteristiche costruttive

- Compressore ermetico DC Inverter completo di protezione termica.
- Valvola di espansione elettronica.
- Scambiatore lato acqua a piastre.
- Scambiatore lato aria con tubi di rame e alette di alluminio.
- Ventilatore di tipo elicoidale con motore DC Brushless e griglia di protezione antinfortunistica.
- Innovativo regolatore SMART-MT.
- Scheda elettronica PCB-Terminal Block.
- Struttura in lamiera verniciata.

Tecnologia avanzata

- Batterie generosamente dimensionate e perciò di grande efficienza.
- Compressori rotativi Twin con azionamento ad Inverter per offrire maggior affidabilità, bassi consumi di energia e funzionamento senza vibrazioni in tutte le condizioni di esercizio.
- Valvola a modulazione di impulsi: dispositivo di laminazione bidirezionale che ottimizza l'entità ed il surriscaldamento del refrigerante in circolo, prevenendo il ritorno di liquido verso il compressore. Questo dispositivo aumenta ulteriormente le già elevate prestazioni ed affidabilità del sistema.
- Ventilatori a velocità variabile con giranti dotate di pale brevettate e caratterizzate da un innovativo profilo studiato per garantire una migliore distribuzione dell'aria e livelli sonori eccezionalmente contenuti.
- Sistema elettronico di gestione dotato di svariati sensori posti in posizioni chiave del circuito frigorifero per rilevare elettronicamente lo stato operativo del sistema. Due microregolatori ricevono infatti gli input da tali sensori e li gestiscono utilizzando algoritmi particolarmente evoluti per ottimizzare il flusso del refrigerante ed il funzionamento dei componenti più importanti, quali il compressore, i motori dei ventilatori e la valvola a modulazione di impulsi.

Facilità di installazione e di servizio

- Rimuovendo il solo coperchio del quadro elettrico si ha accesso a tutti i collegamenti elettrici e ai dispositivi di controllo / impostazione parametri.
- Rimuovendo il pannello laterale si ha accesso al circuito frigo, al gruppo idronico e alla scheda PCB (MAIN).
- La concezione avanzata del circuito frigorifero e la selezione dei componenti hanno consentito l'ottenimento di un apparecchio di sagoma eccezionalmente compatta e di ridotto ingombro in pianta, facile da movimentare anche in situazioni caratterizzate da passaggi attraverso porte piuttosto anguste.

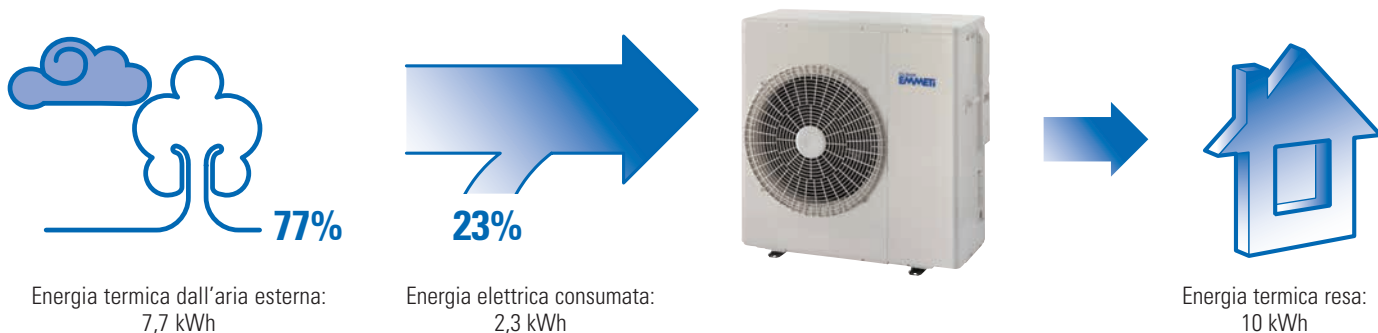
Accessori a corredo

- Manuale installazione ed uso.
- Raccordo di scarico condensa a gomito.

Accessori (forniti separatamente)

- Terminale utente "Crono-TH" da collegare alla morsettiera PCB-Terminal Block.
- Sonda temperatura ACS da collegare alla morsettiera PCB-Terminal Block.
- Filtro acqua in acciaio inox AISI 304.
- Supporti antivibranti.
- Flessibile antivibrante.
- Valvola deviatrice 3 vie per la produzione di acqua calda sanitaria.
- Sonda temperatura aria esterna.
- Kit vaso di espansione predisposto per collegamento a collettore di distribuzione in cassetta metallica da incasso.
- Coppia raccordi a stringere diritti 32x3 per tubo multistrato con O-ring.

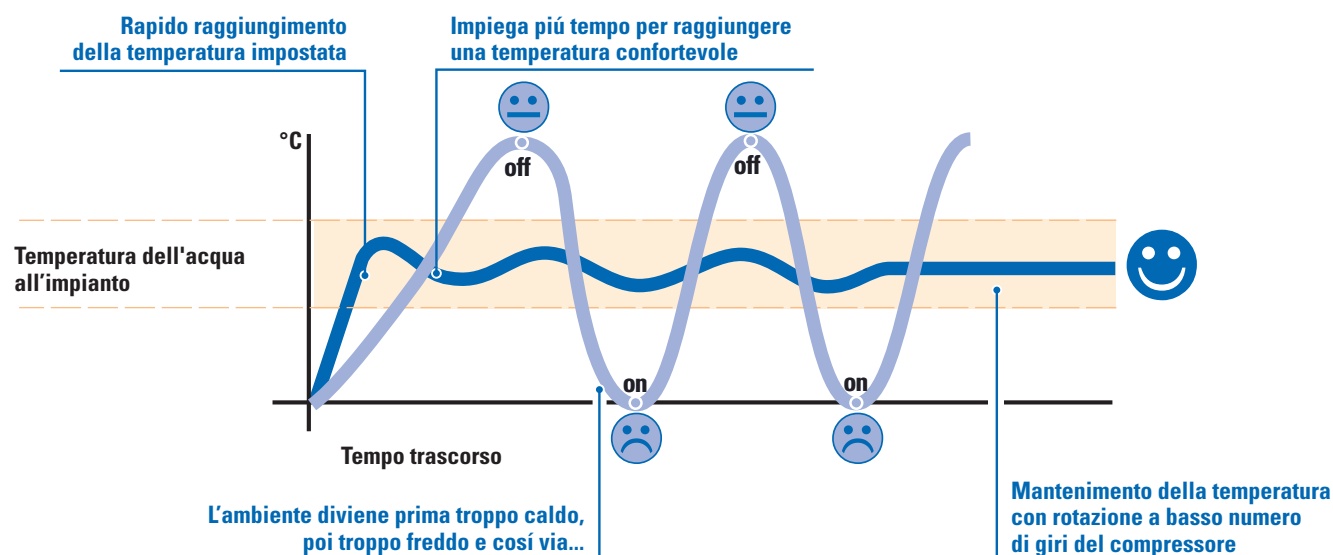
Perché scegliere la Pompa di calore Inverter MIRAI SMI



Tecnologia DC INVERTER

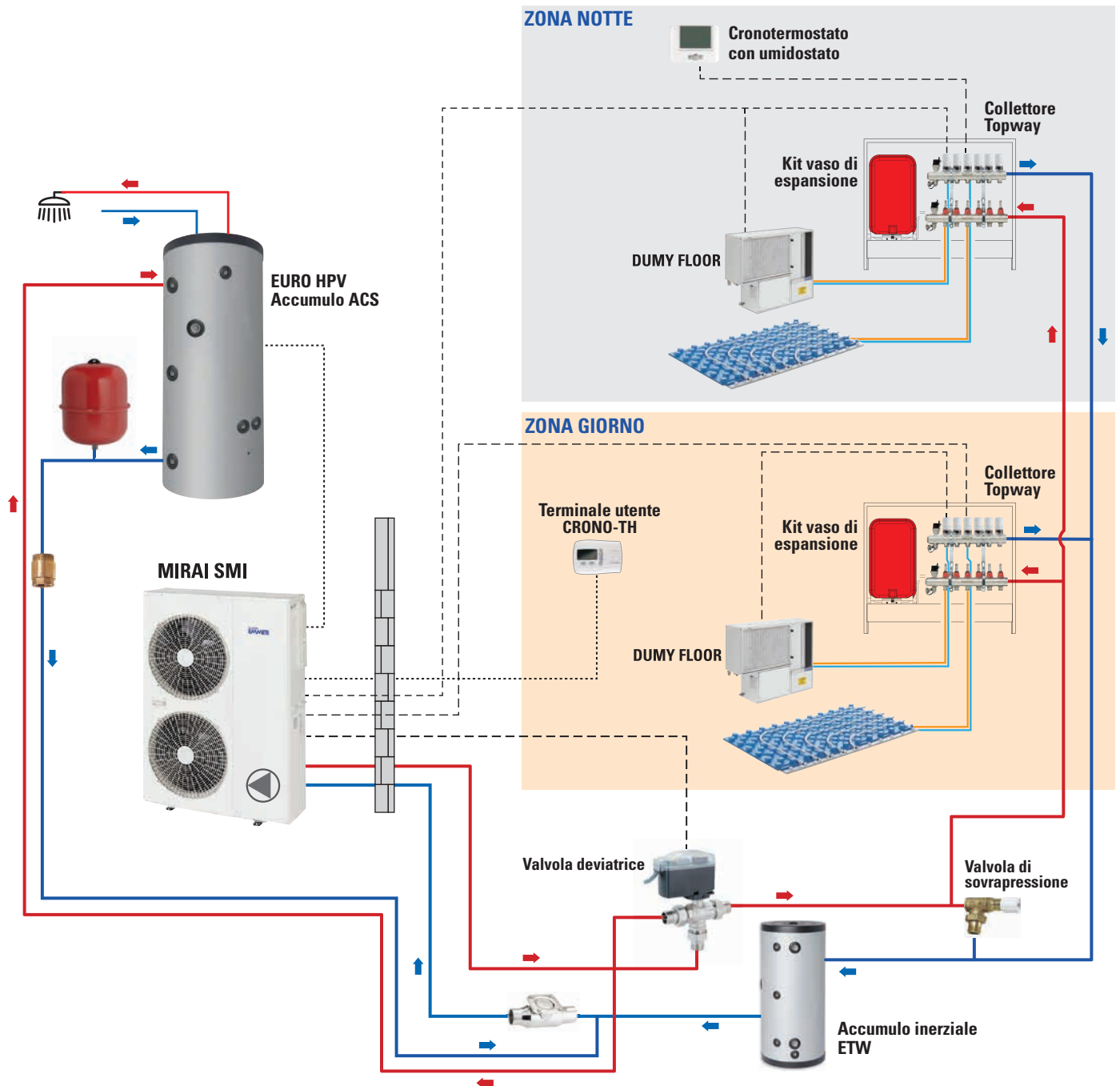
Modulazione della potenza in base alle effettive esigenze dell'impianto, con variazione precisa e continua della resa nominale dal 15% al 120%.

Confronto regolazione di temperatura tra sistema On-Off e DC INVERTER



Esempi di installazione

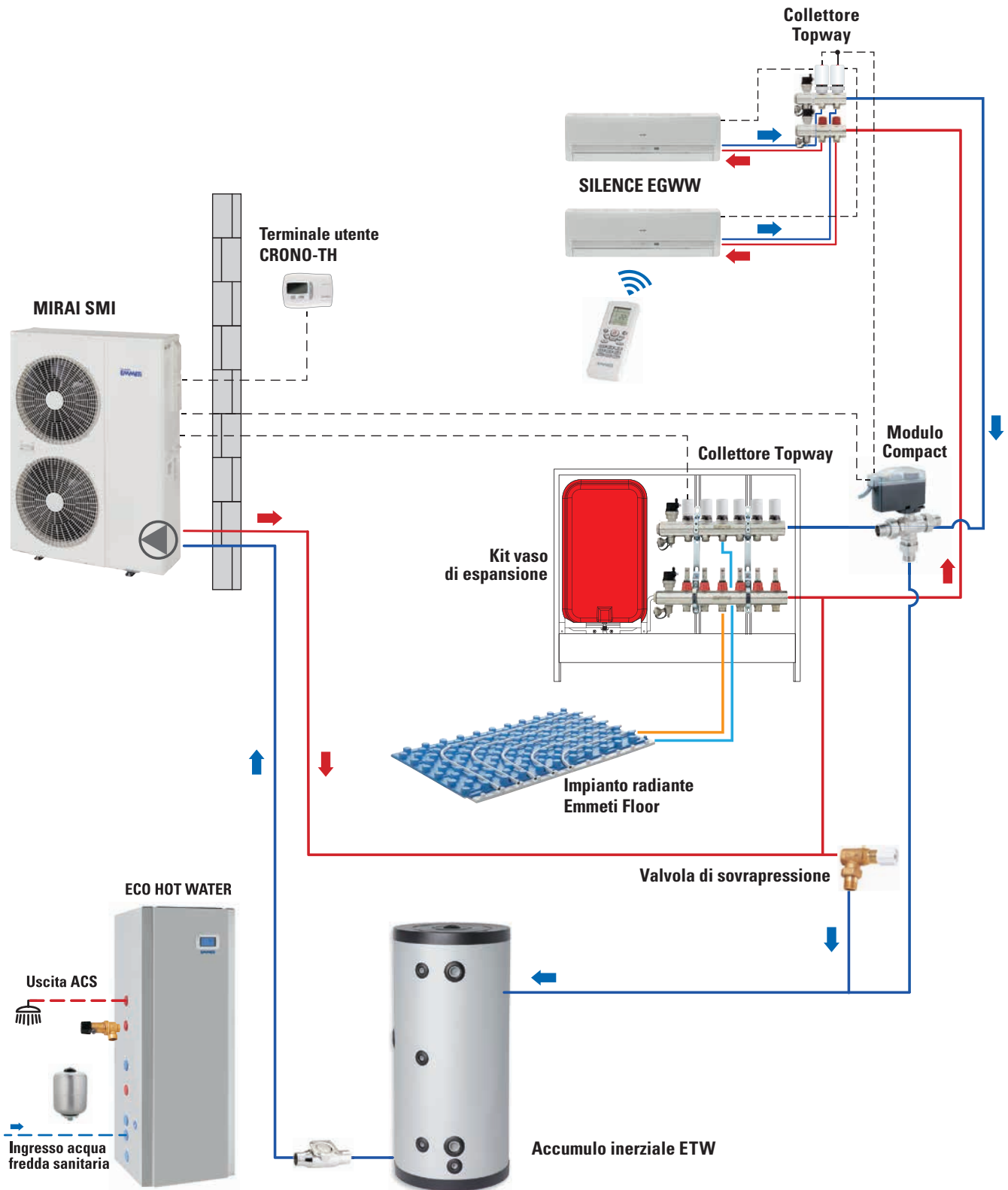
Esempio di schema idraulico MIRAI SMI per riscaldamento e raffrescamento con pannelli radianti



Per un corretto funzionamento e protezione della Pompa di calore si dovrà assicurare che :

- Il contenuto minimo d'acqua dell'impianto, in circolo nella pompa di calore, sia superiore a 50 litri.
- I circuiti dell'impianto siano sempre aperti per garantire la portata minima d'acqua attraverso la pompa di calore durante la fase di sbrinamento e l'attivazione della protezione antigelo.
- Venga installato un vaso d'espansione adeguatamente dimensionato per evitare il superamento della pressione limite di 2.5 bar in qualsiasi condizione operativa.
- Non venga tolta l'alimentazione elettrica nel periodo invernale quando c'è il rischio di formazione di ghiaccio.

Esempio di schema idraulico MIRAI SMI per riscaldamento con pannelli radianti e raffreddamento con fancoil



Dati tecnici

| Modelli | Rif. | u.m. | EH0618DC | EH1018DC | EH1218DC | EH1618DC | EH1718D3 |
|---|----------------|-----------|----------------------------|----------------------------|-----------------------------|------------------------------|-----------------------------|
| APPLICAZIONE CON UNITÀ TERMINALI AD ARIA ¹ | | | | | | | |
| Potenza termica nom (min - max) | A7 W45 | kW | 5,90 (0,65 - 6,35) | 9,60 (1,90 - 10,10) | 11,50 (1,40 - 11,50) | 15,80 (3,10 - 16,80) | 17,10 (6,77 - 17,10) |
| Potenza assorbita nom (min - max) | | kW | 1,76 (0,31 - 1,95) | 2,70 (0,70 - 2,87) | 3,19 (0,74 - 3,19) | 4,65 (1,03 - 5,01) | 5,18 (1,89 - 5,18) |
| COP | | | 3,35 | 3,55 | 3,60 | 3,40 | 3,30 |
| Potenza termica nom (min - max) | A-7 W45 | kW | 4,70 (1,85 - 4,70) | 7,35 (3,15 - 7,35) | 7,35 (4,40 - 7,35) | 10,90 (5,90 - 10,90) | 11,60 (6,00 - 11,75) |
| Potenza assorbita nom (min - max) | | kW | 2,29 (0,88 - 2,29) | 3,20 (1,70 - 3,20) | 3,10 (1,98 - 3,10) | 4,54 (2,62 - 4,48) | 4,98 (2,64 - 5,27) |
| COP | | | 2,05 | 2,30 | 2,37 | 2,40 | 2,33 |
| Potenza frigorifera nom (min - max) | A35 W7 | kW | 4,45 (0,60 - 4,45) | 6,60 (1,57 - 6,60) | 9,30 (1,30 - 9,30) | 13,75 (1,60 - 13,75) | 14,80 (2,85 - 15,00) |
| Potenza assorbita nom (min - max) | | kW | 1,48 (0,25 - 1,48) | 2,16 (0,57 - 2,16) | 2,80 (0,50 - 2,79) | 4,23 (0,84 - 4,23) | 4,63 (0,87 - 4,72) |
| EER | | | 3,00 | 3,05 | 3,32 | 3,25 | 3,20 |
| ESEER | | | 5,79 | 6,69 | 7,64 | 6,70 | 6,91 |
| Prevalenza utile pompa | | kPa | 77 | 57 | 102 | 77 | 78 |
| APPLICAZIONE CON PANNELLI RADIANTI ¹ | | | | | | | |
| Potenza termica nom (min - max) | A7 W35 | kW | 6,10 (0,85 - 6,50) | 9,90 (2,25 - 10,35) | 12,40 (2,05 - 13,00) | 16,20 (3,45 - 18,20) | 18,60 (7,56 - 20,55) |
| Potenza assorbita nom (min - max) | | kW | 1,39 (0,23 - 1,55) | 2,15 (0,51 - 2,27) | 2,73 (0,54 - 2,95) | 3,68 (0,82 - 4,33) | 4,48 (1,55 - 5,20) |
| COP | | | 4,40 | 4,60 | 4,55 | 4,40 | 4,15 |
| Potenza termica nom (min - max) | A-7 W35 | kW | 4,90 (2,00 - 4,90) | 6,45 (3,70 - 7,20) | 8,00 (4,75 - 8,50) | 11,85 (6,50 - 11,90) | 11,30 (6,39 - 13,00) |
| Potenza assorbita nom (min - max) | | kW | 1,92 (0,75 - 1,92) | 2,25 (1,40 - 2,67) | 2,74 (1,67 - 2,96) | 4,16 (2,24 - 4,41) | 4,11 (2,22 - 5,20) |
| COP | | | 2,55 | 2,87 | 2,92 | 2,85 | 2,75 |
| Potenza frigorifera nom (min - max) | A35 W18 | kW | 6,00 (1,10 - 6,00) | 8,90 (2,95 - 8,90) | 12,20 (2,75 - 13,20) | 16,40 (3,75 - 17,70) | 18,30 (4,10 - 19,30) |
| Potenza assorbita nom (min - max) | | kW | 1,56 (0,24 - 1,56) | 2,28 (0,53 - 2,28) | 2,62 (0,44 - 3,07) | 3,69 (0,78 - 4,21) | 4,26 (0,81 - 4,77) |
| EER | | | 3,85 | 3,90 | 4,66 | 4,45 | 4,30 |
| APPLICAZIONE CON RADIATORI A BASSA TEMPERATURA ¹ | | | | | | | |
| Potenza termica nom (min - max) | A7 W55 | kW | 5,50 (1,95 - 5,95) | 9,35 (2,95 - 9,35) | 10,90 (3,50 - 10,90) | 14,30 (3,50 - 14,30) | 14,30 (6,49 - 14,30) |
| Potenza assorbita nom (min - max) | | kW | 2,01 (0,76 - 2,21) | 2,28 (1,27 - 2,28) | 3,89 (1,40 - 4,89) | 4,93 (1,52 - 4,93) | 4,85 (2,32 - 4,85) |
| COP | | | 2,73 | 2,85 | 2,80 | 2,90 | 2,95 |
| Potenza termica nom (min - max) | A-7 W55 | kW | 4,40 (1,60 - 4,40) | 6,95 (2,95 - 6,95) | 5,85 (4,10 - 5,85) | 9,85 (5,25 - 9,85) | 10,57 (5,56 - 10,57) |
| Potenza assorbita nom (min - max) | | kW | 2,44 (1,00 - 2,44) | 3,70 (2,03 - 3,70) | 3,23 (2,37 - 3,12) | 5,00 (3,09 - 5,00) | 5,42 (3,16 - 5,42) |
| COP | | | 1,80 | 1,88 | 1,81 | 1,97 | 1,95 |
| Parametri dichiarati per applicazioni a bassa temperatura ² | | | | | | | |
| Classe di efficienza energetica stagionale di riscaldamento d'ambiente | | | A++ | A++ | A+++ | A++ | A++ |
| Condizioni climatiche | | | Calda / Media / Fredda | | | | |
| Carico di progetto | W35 | kW | 5,8 / 5,5 / 6,6 | 8,7 / 9,7 / 10,8 | 10,9 / 10,7 / 13,3 | 16,3 / 17,0 / 18,4 | 17,0 / 17,0 / 18,3 |
| SCOP | | | 6,3 / 4,1 / 3,7 | 6,1 / 4,4 / 3,7 | 7,0 / 4,9 / 3,8 | 6,4 / 4,2 / 3,8 | 5,9 / 4,0 / 3,5 |
| Parametri dichiarati per applicazioni a media temperatura ² | | | | | | | |
| Classe di efficienza energetica stagionale di riscaldamento d'ambiente | | | A++ | A++ | A++ | A++ | A++ |
| Condizioni climatiche | | | Calda / Media / Fredda | | | | |
| Carico di progetto | W55 | kW | 6,0 / 5,7 / 6,3 | 8,5 / 8,7 / 10,0 | 10,1 / 10,4 / 12,3 | 13,4 / 14,7 / 17,7 | 15,8 / 15,0 / 17,0 |
| SCOP | | | 4,3 / 3,3 / 2,9 | 4,4 / 3,3 / 3,0 | 4,4 / 3,4 / 3,0 | 4,2 / 3,3 / 3,1 | 4,6 / 3,3 / 3,1 |
| Potenza sonora ³ | | dB(A) | 60 | 63 | 62 | 62 | 62 |
| Pressione sonora ⁴ | | dB(A) | 38 | 41 | 40 | 40 | 40 |
| Alimentazione elettrica | | | 230V~ 50Hz | | | | |
| Potenza massima assorbita | | kW | 2,5 | 3,9 | 4,6 | 5,7 | 5,7 |
| Corrente massima | | A | 11,2 | 17,5 | 23,0 | 25,3 | 9,0 |
| Tipo di compressore | | | Twin Rotary | | | | |
| Carica Refrig. R32 (GWP=675) / CO ₂ eq. | | kg / t | 0,8 / 0,54 | 1,55 / 1,05 | 2,20 / 1,49 | 2,80 / 1,89 | 2,80 / 1,89 |
| Attacchi acqua | | Ø | 3/4" | 1" | 1-1/4" | 1-1/4" | 1-1/4" |
| Pressione idraulica max d'esercizio | | bar | 3,0 | | | | |
| Larghezza | | mm | 898 | 871 | 1024 | 1024 | 1024 |
| Altezza | | mm | 675 | 882 | 1418 | 1418 | 1418 |
| Profondità | | mm | 315 | 355 | 356 | 356 | 356 |
| Peso netto | | kg | 50 | 69 | 98 | 116 | 122 |

Dati riferiti alle seguenti condizioni:

A35 W18 Aria: 35 °C - Acqua: 18/23 °C - A35 W7 Aria: 35 °C - Acqua: 7/12 °C

A7 W35 Aria: 7(6) °C - Acqua 30/35 °C

A-7 W35 Aria: -7(-8) °C - Acqua G/35 °C. G=portata acqua come condizione A7 W35

A7 W45 Aria: 7(6) °C - Acqua 40/45 °C

A-7 W45 Aria: -7(-8) °C - Acqua G/45 °C. G=portata acqua come condizione A7 W45

A7 W55 Aria: 7(6) °C - Acqua 47/55 °C

A-7 W55 Aria: 7(-8) °C - Acqua G/55 °C. G=portata acqua come condizione A7 W55

E.S.E.E.R. (European Seasonal EER) Efficienza media stagionale europea

(¹) Dati in accordo alla normativa EN 14511

(²) Dati in accordo ai regolamento UE N. 811-813/2013 e alle normative EN 14825, EN 14511

(³) Dati in accordo ai regolamento UE N. 811-813/2013 e alla normativa EN 12102-1

(⁴) Valore riferito a fattore di direzionalità pari a 2 in campo aperto e distanza dall'unità pari a 5 m

Dati prestazionali

Modello EH0618DC

Modalità riscaldamento

| Temp. uscita acqua [°C] | Livello di frequenza | 100% | | 80% | | 72% | | 62% | | 54% | | 47% | | 39% | | 32% | | 24% | | 15% | |
|--------------------------------------|-------------------------|-------------|-------------|-------------|-------------|------|------|------|------|------|------|------|------|------|------|------|------|------|------|------|------|
| | | kW | COP | kW | COP | kW | COP | kW | COP | kW | COP | kW | COP | kW | COP | kW | COP | kW | COP | kW | COP |
| Portata acqua [ℓ/min] 17,8 | Temp. amb. esterno [°C] | | | | | | | | | | | | | | | | | | | | |
| | -10 | 4,45 | 2,35 | 3,60 | 2,45 | 3,15 | 2,50 | 2,70 | 2,51 | 2,35 | 2,50 | 2,00 | 2,45 | 1,80 | 2,40 | 1,80 | 2,40 | 1,80 | 2,40 | 1,80 | 2,40 |
| | -7 | 4,90 | 2,55 | 3,95 | 2,65 | 3,45 | 2,72 | 3,00 | 2,75 | 2,60 | 2,75 | 2,20 | 2,70 | 2,00 | 2,65 | 2,00 | 2,65 | 2,00 | 2,65 | 2,00 | 2,65 |
| | 2 | 4,75 | 3,30 | 4,40 | 3,40 | 4,00 | 3,60 | 3,60 | 3,70 | 3,20 | 3,80 | 3,00 | 4,10 | 2,50 | 4,05 | 2,00 | 4,00 | 2,00 | 4,00 | 2,00 | 4,00 |
| | 7 | 6,50 | 4,20 | 6,10 | 4,40 | 5,45 | 4,60 | 4,75 | 4,75 | 4,20 | 4,90 | 3,60 | 4,95 | 3,00 | 4,95 | 2,40 | 4,90 | 1,80 | 4,75 | 0,85 | 3,70 |
| 12 | 6,50 | 5,25 | 6,50 | 5,25 | 6,10 | 5,35 | 5,40 | 5,60 | 4,75 | 5,80 | 4,05 | 5,85 | 3,40 | 5,90 | 2,70 | 5,80 | 2,00 | 5,45 | 1,00 | 4,55 | |
| Portata acqua [ℓ/min] 17,2 | Temp. amb. esterno [°C] | | | | | | | | | | | | | | | | | | | | |
| | -10 | 4,30 | 1,95 | 3,40 | 1,98 | 2,95 | 2,00 | 2,50 | 2,00 | 2,15 | 1,98 | 1,80 | 1,94 | 1,65 | 1,90 | 1,65 | 1,90 | 1,65 | 1,90 | 1,65 | 1,90 |
| | -7 | 4,70 | 2,05 | 3,75 | 2,15 | 3,25 | 2,18 | 2,80 | 2,18 | 2,40 | 2,16 | 2,05 | 2,12 | 1,85 | 2,10 | 1,85 | 2,10 | 1,85 | 2,10 | 1,85 | 2,10 |
| | 2 | 4,65 | 2,60 | 4,30 | 2,65 | 3,90 | 2,75 | 3,50 | 2,90 | 3,30 | 3,05 | 2,80 | 3,10 | 2,30 | 3,05 | 1,75 | 2,85 | 1,75 | 2,85 | 1,75 | 2,85 |
| | 7 | 6,35 | 3,25 | 5,90 | 3,35 | 5,20 | 3,45 | 4,55 | 3,55 | 3,95 | 3,60 | 3,30 | 3,65 | 2,75 | 3,60 | 2,15 | 3,55 | 1,55 | 3,30 | 0,65 | 2,10 |
| 12 | 6,31 | 4,02 | 6,31 | 4,02 | 5,86 | 4,06 | 5,08 | 4,18 | 4,45 | 4,23 | 3,74 | 4,20 | 3,07 | 4,10 | 2,33 | 3,88 | 1,61 | 3,39 | 0,66 | 2,24 | |
| Portata acqua [ℓ/min] 10,0 | Temp. amb. esterno [°C] | | | | | | | | | | | | | | | | | | | | |
| | -10 | 4,00 | 1,70 | 3,15 | 1,63 | 2,75 | 1,63 | 2,30 | 1,60 | 1,95 | 1,55 | 1,60 | 1,50 | 1,45 | 1,48 | 1,45 | 1,48 | 1,45 | 1,48 | 1,45 | 1,48 |
| | -7 | 4,40 | 1,80 | 3,50 | 1,77 | 3,05 | 1,76 | 2,60 | 1,75 | 2,20 | 1,71 | 1,80 | 1,65 | 1,60 | 1,60 | 1,60 | 1,60 | 1,60 | 1,60 | 1,60 | 1,60 |
| | 2 | 4,45 | 2,20 | 4,20 | 2,25 | 4,00 | 2,35 | 3,50 | 2,40 | 3,00 | 2,25 | 2,45 | 2,10 | 1,95 | 1,95 | 1,95 | 1,95 | 1,95 | 1,95 | 1,95 | 1,95 |
| | 7 | 5,95 | 2,69 | 5,50 | 2,73 | 4,85 | 2,77 | 4,20 | 2,80 | 3,60 | 2,79 | 3,05 | 2,78 | 2,50 | 2,70 | 1,95 | 2,55 | 1,95 | 2,55 | 1,95 | 2,55 |
| 12 | 5,82 | 3,14 | 5,82 | 3,14 | 5,53 | 3,20 | 4,79 | 3,25 | 4,22 | 3,26 | 3,51 | 3,19 | 2,91 | 3,17 | 2,21 | 2,90 | 2,21 | 2,90 | 2,21 | 2,90 | |

Modalità raffreddamento

| Temp. uscita acqua [°C] | Livello di frequenza | 100% | | 91% | | 81% | | 73% | | 64% | | 54% | | 46% | | 37% | | 29% | | 20% | |
|--------------------------------------|-------------------------|-------------|-------------|------|------|------|------|------|------|------|------|------|-------|------|-------|------|-------|------|-------|------|-------|
| | | kW | EER | kW | EER | kW | EER | kW | EER | kW | EER | kW | EER | kW | EER | kW | EER | kW | EER | kW | EER |
| Portata acqua [ℓ/min] 17,0 | Temp. amb. esterno [°C] | | | | | | | | | | | | | | | | | | | | |
| | 35 | 4,45 | 3,00 | 4,05 | 3,10 | 3,55 | 3,15 | 3,05 | 3,12 | 2,60 | 3,10 | 2,15 | 3,12 | 1,90 | 3,25 | 1,47 | 3,15 | 1,03 | 2,85 | 0,60 | 2,40 |
| | 30 | 4,10 | 3,75 | 4,10 | 3,75 | 3,85 | 3,80 | 3,35 | 3,85 | 2,87 | 3,85 | 2,40 | 3,90 | 2,10 | 4,05 | 1,68 | 4,03 | 1,20 | 3,85 | 0,75 | 3,35 |
| | 25 | 4,40 | 4,50 | 4,40 | 4,50 | 4,15 | 4,60 | 3,65 | 4,70 | 3,15 | 4,80 | 2,65 | 4,85 | 2,30 | 5,05 | 1,85 | 5,15 | 1,40 | 5,10 | 0,95 | 4,80 |
| | 20 | 3,80 | 5,80 | 3,80 | 5,80 | 3,80 | 5,80 | 3,80 | 5,80 | 3,40 | 5,90 | 2,90 | 6,10 | 2,55 | 6,45 | 2,05 | 6,65 | 1,55 | 6,75 | 1,05 | 6,35 |
| Portata acqua [ℓ/min] 12,5 | Temp. amb. esterno [°C] | | | | | | | | | | | | | | | | | | | | |
| | 35 | 6,00 | 3,85 | 5,50 | 4,05 | 4,85 | 4,20 | 4,20 | 4,30 | 3,50 | 4,35 | 2,95 | 4,45 | 2,85 | 5,05 | 2,30 | 5,00 | 1,70 | 4,90 | 1,10 | 4,60 |
| | 30 | 5,55 | 5,10 | 5,55 | 5,10 | 5,30 | 5,20 | 4,70 | 5,50 | 4,00 | 5,70 | 3,35 | 5,90 | 3,10 | 6,45 | 2,50 | 6,35 | 1,90 | 6,55 | 1,30 | 6,50 |
| | 25 | 6,00 | 6,15 | 6,00 | 6,15 | 5,80 | 6,45 | 5,20 | 7,00 | 4,50 | 7,40 | 3,80 | 7,40 | 3,35 | 8,25 | 2,70 | 8,15 | 2,05 | 8,40 | 1,40 | 8,50 |
| | 20 | 5,40 | 9,05 | 5,40 | 9,05 | 5,40 | 9,05 | 5,40 | 9,05 | 4,90 | 9,70 | 4,20 | 10,70 | 3,55 | 10,65 | 2,80 | 10,30 | 2,15 | 10,80 | 1,50 | 11,00 |

Dati prestazionali

Modello EH1018DC

Modalità riscaldamento

| Temp. uscita acqua [°C] | Livello di frequenza | 100% | | 95% | | 89% | | 85% | | 74% | | 64% | | 54% | | 42% | | 32% | | 20% | |
|--------------------------------------|-------------------------|-------------|-------------|-------|-------|-------|-------|-------------|-------------|------|------|------|------|------|------|------|------|------|------|------|------|
| | | kW | COP | kW | COP | kW | COP | kW | COP | kW | COP | kW | COP | kW | COP | kW | COP | kW | COP | kW | COP |
| Portata acqua [ℓ/min] 28,7 | Temp. amb. esterno [°C] | | | | | | | | | | | | | | | | | | | | |
| | 35 | 7,25 | 2,65 | 6,60 | 2,65 | 6,25 | 2,65 | 5,85 | 2,64 | 5,05 | 2,63 | 4,35 | 2,60 | 3,60 | 2,50 | 2,90 | 2,30 | 2,90 | 2,30 | 2,90 | 2,30 |
| | -7 | 7,20 | 2,70 | 6,65 | 2,72 | 6,35 | 2,74 | 6,45 | 2,87 | 5,60 | 2,88 | 4,80 | 2,85 | 4,00 | 2,80 | 3,70 | 2,65 | 3,70 | 2,65 | 3,70 | 2,65 |
| | 2 | 7,40 | 3,25 | 7,15 | 3,30 | 6,85 | 3,35 | 6,55 | 3,40 | 5,70 | 3,60 | 5,30 | 3,75 | 4,75 | 3,90 | 4,10 | 4,05 | 3,70 | 4,05 | 3,70 | 4,05 |
| | 7 | 10,35 | 4,55 | 10,35 | 4,55 | 10,35 | 4,55 | 9,90 | 4,60 | 8,50 | 4,70 | 7,35 | 4,80 | 6,20 | 4,90 | 5,00 | 5,00 | 3,80 | 4,85 | 2,25 | 4,45 |
| 12 | 10,35 | 5,55 | 10,35 | 5,55 | 10,35 | 5,55 | 10,35 | 5,55 | 9,85 | 5,60 | 8,60 | 5,80 | 7,30 | 5,95 | 5,90 | 6,05 | 4,55 | 6,10 | 2,75 | 5,70 | |
| Portata acqua [ℓ/min] 27,8 | Temp. amb. esterno [°C] | | | | | | | | | | | | | | | | | | | | |
| | 45 | 6,80 | 2,15 | 6,40 | 2,15 | 6,00 | 2,15 | 5,65 | 2,14 | 4,80 | 2,10 | 4,05 | 2,02 | 3,20 | 1,88 | 2,85 | 1,70 | 2,85 | 1,70 | 2,85 | 1,70 |
| | -7 | 7,35 | 2,30 | 6,95 | 2,31 | 6,55 | 2,31 | 6,15 | 2,29 | 5,30 | 2,27 | 4,50 | 2,22 | 3,65 | 2,13 | 3,15 | 1,85 | 3,15 | 1,85 | 3,15 | 1,85 |
| | 2 | 7,40 | 2,60 | 7,40 | 2,60 | 7,10 | 2,63 | 6,80 | 2,65 | 5,95 | 2,70 | 5,15 | 2,80 | 4,80 | 3,00 | 3,55 | 2,70 | 3,10 | 2,63 | 3,10 | 2,63 |
| | 7 | 10,10 | 3,54 | 10,10 | 3,54 | 10,10 | 3,54 | 9,60 | 3,55 | 8,10 | 3,56 | 6,90 | 3,55 | 5,75 | 3,54 | 4,55 | 3,47 | 3,40 | 3,33 | 1,90 | 2,70 |
| 12 | 9,90 | 4,15 | 9,90 | 4,15 | 9,90 | 4,15 | 9,90 | 4,15 | 9,45 | 4,15 | 8,10 | 4,18 | 6,80 | 4,20 | 5,40 | 4,15 | 4,10 | 4,10 | 2,45 | 3,65 | |
| Portata acqua [ℓ/min] 17,0 | Temp. amb. esterno [°C] | | | | | | | | | | | | | | | | | | | | |
| | 55 | 6,40 | 1,75 | 5,90 | 1,75 | 5,60 | 1,75 | 5,25 | 1,74 | 4,45 | 1,70 | 3,60 | 1,55 | 2,70 | 1,35 | 2,20 | 1,20 | 2,20 | 1,20 | 2,20 | 1,20 |
| | -7 | 6,95 | 1,88 | 6,60 | 1,89 | 6,15 | 1,88 | 5,70 | 1,84 | 4,90 | 1,80 | 4,10 | 1,75 | 3,20 | 1,55 | 2,95 | 1,45 | 2,95 | 1,45 | 2,95 | 1,45 |
| | 2 | 7,25 | 2,40 | 7,25 | 2,40 | 7,25 | 2,40 | 6,95 | 2,38 | 6,10 | 2,36 | 5,45 | 2,34 | 4,10 | 2,05 | 3,10 | 1,90 | 2,70 | 1,80 | 2,70 | 1,80 |
| | 7 | 9,35 | 2,85 | 9,35 | 2,85 | 9,35 | 2,85 | 9,35 | 2,85 | 8,00 | 2,80 | 6,70 | 2,75 | 5,65 | 2,70 | 4,15 | 2,50 | 3,15 | 2,30 | 2,80 | 2,20 |
| 12 | 8,50 | 3,25 | 8,50 | 3,25 | 8,50 | 3,25 | 8,50 | 3,25 | 8,50 | 3,25 | 7,90 | 3,20 | 6,60 | 3,15 | 5,20 | 3,05 | 3,90 | 2,80 | 3,50 | 2,70 | |

Modalità raffreddamento

| Temp. uscita acqua [°C] | Livello di frequenza | 100% | | 94% | | 86% | | 79% | | 70% | | 62% | | 55% | | 45% | | 41% | | 30% | | |
|--------------------------------------|-------------------------|-----------|-------------|-------------|------|------|------|------|------|------|------|------|-------|------|-------|------|-------|------|-------|------|-------|------|
| | | kW | EER | kW | EER | kW | EER | kW | EER | kW | EER | kW | EER | kW | EER | kW | EER | kW | EER | kW | EER | |
| Portata acqua [ℓ/min] 18,8 | Temp. amb. esterno [°C] | | | | | | | | | | | | | | | | | | | | | |
| | 7 | 35 | 6,60 | 3,05 | 6,25 | 3,15 | 5,75 | 3,20 | 5,17 | 3,24 | 4,50 | 3,25 | 3,94 | 3,27 | 3,51 | 3,38 | 3,00 | 3,45 | 2,40 | 3,34 | 1,75 | 3,05 |
| | 30 | 7,06 | 3,64 | 6,73 | 3,80 | 6,24 | 3,92 | 5,64 | 4,03 | 4,96 | 4,06 | 4,37 | 4,18 | 3,90 | 4,35 | 3,36 | 4,48 | 2,71 | 4,45 | 2,04 | 4,19 | |
| | 25 | 7,03 | 4,71 | 7,03 | 4,71 | 6,74 | 4,81 | 6,11 | 4,98 | 5,40 | 5,12 | 4,78 | 5,31 | 4,26 | 5,56 | 3,66 | 5,76 | 2,99 | 5,85 | 2,28 | 5,69 | |
| | 20 | 6,35 | 6,37 | 6,35 | 6,37 | 6,35 | 6,37 | 6,35 | 6,37 | 5,87 | 6,51 | 5,21 | 6,79 | 4,63 | 7,18 | 3,93 | 7,41 | 3,24 | 7,69 | 2,51 | 7,86 | |
| Portata acqua [ℓ/min] 25,5 | Temp. amb. esterno [°C] | | | | | | | | | | | | | | | | | | | | | |
| | 18 | 35 | 8,90 | 3,90 | 8,35 | 4,05 | 7,65 | 4,18 | 6,82 | 4,29 | 5,87 | 4,30 | 5,05 | 4,39 | 4,75 | 4,79 | 4,54 | 5,39 | 3,81 | 5,58 | 2,95 | 5,60 |
| | 30 | 9,66 | 4,75 | 9,12 | 5,01 | 8,44 | 5,25 | 7,59 | 5,52 | 6,60 | 5,65 | 5,77 | 5,95 | 5,36 | 6,49 | 4,97 | 7,14 | 4,13 | 7,45 | 3,24 | 7,61 | |
| | 25 | 9,52 | 6,40 | 9,52 | 6,40 | 9,10 | 6,61 | 8,24 | 7,04 | 7,24 | 7,36 | 6,29 | 7,36 | 5,71 | 8,44 | 5,31 | 9,45 | 4,35 | 9,70 | 3,46 | 10,00 | |
| | 20 | 8,17 | 9,03 | 8,17 | 9,03 | 8,17 | 9,03 | 8,17 | 9,03 | 7,58 | 9,32 | 6,85 | 10,34 | 6,47 | 12,08 | 5,49 | 12,26 | 4,35 | 12,31 | 3,50 | 13,00 | |

Modello EH1218C

Modalità riscaldamento

| Temp. uscita acqua [°C] | Livello di frequenza | 100% | | 81% | | 72% | | 63% | | 54% | | 46% | | 38% | | 29% | | 24% | | 17% | |
|--------------------------------------|-------------------------|-------|-------|--------------|-------------|-------------|-------------|------|------|------|------|------|------|------|------|------|------|------|------|------|------|
| | | kW | COP | kW | COP | kW | COP | kW | COP | kW | COP | kW | COP | kW | COP | kW | COP | kW | COP | kW | COP |
| Portata acqua [ℓ/min] 36,4 | Temp. amb. esterno [°C] | | | | | | | | | | | | | | | | | | | | |
| | -10 | 9,00 | 2,50 | 7,25 | 2,67 | 6,87 | 2,66 | 6,87 | 2,66 | 6,87 | 2,66 | 6,87 | 2,66 | 6,87 | 2,66 | 6,87 | 2,66 | 6,87 | 2,66 | 6,87 | 2,66 |
| | -7 | 8,50 | 2,87 | 8,00 | 2,92 | 7,05 | 2,95 | 6,00 | 2,94 | 5,10 | 2,89 | 4,75 | 2,84 | 4,75 | 2,84 | 4,75 | 2,84 | 4,75 | 2,84 | 4,75 | 2,84 |
| | 2 | 8,70 | 3,25 | 8,51 | 3,32 | 7,86 | 3,47 | 6,98 | 3,60 | 6,14 | 3,95 | 5,73 | 4,25 | 5,35 | 4,29 | 5,35 | 4,29 | 5,35 | 4,29 | 5,35 | 4,29 |
| | 7 | 13,00 | 4,40 | 12,40 | 4,55 | 10,95 | 4,77 | 9,46 | 4,98 | 8,19 | 5,14 | 6,86 | 5,20 | 5,51 | 5,23 | 4,28 | 5,19 | 3,05 | 4,72 | 2,05 | 3,80 |
| 12 | 12,85 | 5,60 | 12,85 | 5,60 | 12,85 | 5,60 | 11,17 | 5,96 | 9,64 | 6,19 | 8,11 | 6,31 | 6,66 | 6,47 | 5,16 | 6,42 | 3,88 | 6,20 | 2,35 | 5,38 | |
| Portata acqua [ℓ/min] 33,4 | Temp. amb. esterno [°C] | | | | | | | | | | | | | | | | | | | | |
| | -10 | 8,36 | 2,06 | 7,00 | 2,16 | 6,62 | 2,16 | 6,62 | 2,16 | 6,62 | 2,16 | 6,62 | 2,16 | 6,62 | 2,16 | 6,62 | 2,16 | 6,62 | 2,16 | 6,62 | 2,16 |
| | -7 | 7,35 | 2,37 | 7,35 | 2,37 | 6,70 | 2,38 | 5,75 | 2,36 | 4,80 | 2,29 | 4,40 | 2,22 | 4,40 | 2,22 | 4,40 | 2,22 | 4,40 | 2,22 | 4,40 | 2,22 |
| | 2 | 8,35 | 2,77 | 8,35 | 2,77 | 7,87 | 2,82 | 6,85 | 3,07 | 6,55 | 3,31 | 5,45 | 3,30 | 5,03 | 3,26 | 5,03 | 3,26 | 5,03 | 3,26 | 5,03 | 3,26 |
| | 7 | 11,50 | 3,60 | 11,50 | 3,60 | 10,56 | 3,68 | 9,03 | 3,80 | 7,73 | 3,85 | 6,44 | 3,83 | 5,14 | 3,76 | 3,93 | 3,64 | 2,76 | 3,14 | 1,40 | 1,90 |
| 12 | 11,65 | 4,31 | 11,65 | 4,31 | 11,65 | 4,31 | 10,54 | 4,40 | 9,00 | 4,55 | 7,59 | 4,54 | 6,09 | 4,48 | 4,67 | 4,38 | 3,39 | 3,95 | 1,80 | 3,20 | |
| Portata acqua [ℓ/min] 20,1 | Temp. amb. esterno [°C] | | | | | | | | | | | | | | | | | | | | |
| | -10 | 6,25 | 1,65 | 6,25 | 1,65 | 5,65 | 1,66 | 5,65 | 1,66 | 5,65 | 1,66 | 5,65 | 1,66 | 5,65 | 1,66 | 5,65 | 1,66 | 5,65 | 1,66 | 5,65 | 1,66 |
| | -7 | 5,85 | 1,81 | 5,85 | 1,81 | 5,85 | 1,81 | 5,20 | 1,79 | 4,35 | 1,74 | 4,10 | 1,73 | 4,10 | 1,73 | 4,10 | 1,73 | 4,10 | 1,73 | 4,10 | 1,73 |
| | 2 | 7,95 | 2,50 | 7,95 | 2,50 | 7,95 | 2,50 | 7,10 | 2,55 | 6,00 | 2,52 | 5,00 | 2,49 | 4,66 | 2,45 | 4,66 | 2,45 | 4,66 | 2,45 | 4,66 | 2,45 |
| | 7 | 10,90 | 2,80 | 10,90 | 2,80 | 9,97 | 2,89 | 8,44 | 2,97 | 7,19 | 2,96 | 5,99 | 2,90 | 4,74 | 2,79 | 3,50 | 2,50 | 3,50 | 2,50 | 3,50 | 2,50 |
| 12 | 9,23 | 3,36 | 9,23 | 3,36 | 9,23 | 3,36 | 9,23 | 3,36 | 8,34 | 3,39 | 7,04 | 3,36 | 5,60 | 3,25 | 4,43 | 3,11 | 4,43 | 3,11 | 4,43 | 3,11 | |

Modalità raffreddamento

| Temp. uscita acqua [°C] | Livello di frequenza | 100% | | 94% | | 84% | | 76% | | 68% | | 58% | | 50% | | 42% | | 32% | | 24% | |
|--------------------------------------|-------------------------|-------------|-------------|-------|------|-------|------|-------|------|-------|-------|------|-------|------|-------|------|-------|------|-------|------|-------|
| | | kW | COP | kW | COP | kW | COP | kW | COP | kW | COP | kW | COP | kW | COP | kW | COP | kW | COP | kW | COP |
| Portata acqua [ℓ/min] 26,2 | Temp. amb. esterno [°C] | | | | | | | | | | | | | | | | | | | | |
| | 35 | 9,30 | 3,32 | 8,53 | 3,48 | 7,68 | 3,60 | 6,86 | 3,71 | 6,04 | 3,78 | 5,13 | 3,82 | 4,28 | 3,81 | 3,31 | 3,78 | 2,39 | 3,46 | 1,30 | 2,60 |
| | 30 | 10,04 | 3,97 | 9,19 | 4,17 | 8,31 | 4,35 | 7,43 | 4,52 | 6,60 | 4,65 | 5,64 | 4,78 | 4,76 | 5,00 | 3,75 | 4,95 | 2,80 | 4,72 | 1,69 | 3,94 |
| | 25 | 8,53 | 5,42 | 8,53 | 5,42 | 8,53 | 5,42 | 8,08 | 5,59 | 7,18 | 5,81 | 6,16 | 6,03 | 5,26 | 6,19 | 4,22 | 6,61 | 3,22 | 6,47 | 2,08 | 5,89 |
| | 20 | 8,56 | 6,86 | 8,56 | 6,86 | 8,56 | 6,86 | 8,56 | 6,86 | 7,60 | 7,16 | 6,57 | 7,55 | 5,66 | 8,38 | 4,56 | 8,68 | 3,54 | 8,68 | 2,40 | 8,38 |
| Portata acqua [ℓ/min] 34,5 | Temp. amb. esterno [°C] | | | | | | | | | | | | | | | | | | | | |
| | 35 | 13,20 | 4,30 | 12,20 | 4,66 | 11,13 | 5,00 | 10,00 | 5,29 | 8,93 | 5,54 | 7,77 | 5,84 | 6,64 | 6,13 | 5,42 | 6,40 | 4,21 | 6,66 | 2,75 | 6,20 |
| | 30 | 14,35 | 5,28 | 13,18 | 5,69 | 11,93 | 6,10 | 10,73 | 6,55 | 9,62 | 6,96 | 8,35 | 7,46 | 7,21 | 8,05 | 5,93 | 8,65 | 4,68 | 9,16 | 3,18 | 9,03 |
| | 25 | 12,11 | 7,82 | 12,11 | 7,82 | 12,11 | 7,82 | 11,43 | 8,21 | 10,25 | 8,86 | 8,93 | 8,86 | 7,74 | 10,51 | 6,40 | 11,99 | 5,10 | 13,08 | 3,64 | 13,89 |
| | 20 | 11,81 | 9,94 | 11,81 | 9,94 | 11,81 | 9,94 | 11,81 | 9,94 | 10,75 | 11,20 | 9,43 | 12,76 | 8,20 | 14,92 | 6,82 | 17,24 | 5,55 | 19,95 | 4,04 | 22,41 |

Dati prestazionali

Modello EH1618DC

Modalità riscaldamento

| Temp. uscita acqua [°C] | Livello di frequenza | 100% | | 95% | | 88% | | 79% | | 68% | | 58% | | 48% | | 38% | | 30% | | 19% | |
|--------------------------------------|-------------------------|-------|-------|-------|-------|--------------|-------------|--------------|-------------|-------|-------|-------|-------|------|------|------|------|------|------|------|------|
| | | kW | COP | kW | COP | kW | COP | kW | COP | kW | COP | kW | COP | kW | COP | kW | COP | kW | COP | kW | COP |
| Portata acqua [ℓ/min] 47,0 | Temp. amb. esterno [°C] | | | | | | | | | | | | | | | | | | | | |
| | -10 | 12,50 | 2,60 | 11,80 | 2,68 | 10,85 | 2,70 | 9,65 | 2,70 | 8,25 | 2,70 | 6,95 | 2,68 | 5,90 | 2,62 | 5,90 | 2,62 | 5,90 | 2,62 | 5,90 | 2,62 |
| | -7 | 11,90 | 2,70 | 11,90 | 2,70 | 11,85 | 2,85 | 10,45 | 2,90 | 9,05 | 2,95 | 7,55 | 2,92 | 6,50 | 2,90 | 6,50 | 2,90 | 6,50 | 2,90 | 6,50 | 2,90 |
| | 2 | 13,00 | 3,40 | 13,00 | 3,40 | 13,00 | 3,40 | 11,35 | 3,45 | 10,20 | 3,55 | 8,90 | 3,70 | 7,30 | 3,70 | 6,50 | 4,20 | 6,50 | 4,20 | 6,50 | 4,20 |
| | 7 | 18,20 | 4,20 | 18,20 | 4,20 | 18,20 | 4,20 | 16,20 | 4,40 | 14,00 | 4,60 | 11,85 | 4,80 | 9,70 | 4,88 | 7,60 | 4,87 | 6,20 | 4,85 | 3,45 | 4,20 |
| 12 | 21,00 | 4,55 | 21,00 | 4,55 | 21,00 | 4,55 | 21,00 | 4,55 | 16,00 | 5,10 | 13,80 | 5,50 | 11,45 | 5,75 | 8,95 | 5,80 | 7,30 | 5,70 | 4,20 | 5,60 | |
| Portata acqua [ℓ/min] 46,0 | Temp. amb. esterno [°C] | | | | | | | | | | | | | | | | | | | | |
| | -10 | 12,10 | 2,20 | 11,60 | 2,22 | 10,55 | 2,23 | 9,25 | 2,23 | 7,85 | 2,19 | 6,40 | 2,11 | 5,40 | 2,03 | 5,40 | 2,03 | 5,40 | 2,03 | 5,40 | 2,03 |
| | -7 | 10,90 | 2,40 | 10,90 | 2,40 | 10,90 | 2,40 | 10,10 | 2,39 | 8,60 | 2,37 | 7,15 | 2,35 | 5,90 | 2,25 | 5,90 | 2,25 | 5,90 | 2,25 | 5,90 | 2,25 |
| | 2 | 12,20 | 2,70 | 12,20 | 2,70 | 12,20 | 2,70 | 11,40 | 2,80 | 10,10 | 2,90 | 8,65 | 2,93 | 7,70 | 3,15 | 5,90 | 3,10 | 5,90 | 3,10 | 5,90 | 3,10 |
| | 7 | 16,80 | 3,35 | 16,80 | 3,35 | 16,80 | 3,35 | 15,80 | 3,40 | 13,35 | 3,50 | 11,25 | 3,60 | 9,15 | 3,65 | 7,10 | 3,63 | 5,70 | 3,57 | 3,10 | 3,00 |
| 12 | 17,35 | 3,80 | 17,35 | 3,80 | 17,35 | 3,80 | 17,35 | 3,80 | 15,60 | 3,95 | 13,25 | 4,15 | 10,85 | 4,30 | 8,42 | 4,24 | 6,88 | 4,25 | 3,86 | 3,61 | |
| Portata acqua [ℓ/min] 26,0 | Temp. amb. esterno [°C] | | | | | | | | | | | | | | | | | | | | |
| | -10 | 10,05 | 1,82 | 10,05 | 1,82 | 10,05 | 1,82 | 8,70 | 1,82 | 7,35 | 1,79 | 5,75 | 1,64 | 4,50 | 1,47 | 4,50 | 1,47 | 4,50 | 1,47 | 4,50 | 1,47 |
| | -7 | 9,85 | 1,97 | 9,85 | 1,97 | 9,85 | 1,97 | 9,60 | 1,97 | 8,10 | 1,93 | 6,45 | 1,82 | 5,25 | 1,70 | 5,25 | 1,70 | 5,25 | 1,70 | 5,25 | 1,70 |
| | 2 | 10,90 | 2,40 | 10,90 | 2,40 | 10,90 | 2,40 | 10,90 | 2,40 | 9,80 | 2,40 | 9,10 | 2,55 | 7,35 | 2,55 | 5,35 | 2,35 | 5,35 | 2,35 | 5,35 | 2,35 |
| | 7 | 14,30 | 2,90 | 14,30 | 2,90 | 14,30 | 2,90 | 14,30 | 2,90 | 12,80 | 2,90 | 10,75 | 2,90 | 8,70 | 2,89 | 6,75 | 2,87 | 5,25 | 2,70 | 3,50 | 2,30 |
| 12 | 9,58 | 3,29 | 9,58 | 3,29 | 9,58 | 3,29 | 9,58 | 3,29 | 9,58 | 3,29 | 9,58 | 3,29 | 9,58 | 3,29 | 7,90 | 3,29 | 6,28 | 3,17 | 4,29 | 2,79 | |

Modalità raffreddamento

| Temp. uscita acqua [°C] | Livello di frequenza | 100% | | 94% | | 84% | | 76% | | 68% | | 58% | | 50% | | 42% | | 32% | | 24% | |
|--------------------------------------|-------------------------|--------------|-------------|-------|------|--------------|-------------|-------|------|-------|------|-------|-------|-------|-------|-------|-------|------|-------|------|-------|
| | | kW | COP | kW | COP | kW | COP | kW | COP | kW | COP | kW | COP | kW | COP | kW | COP | kW | COP | kW | COP |
| Portata acqua [ℓ/min] 38,8 | Temp. amb. esterno [°C] | | | | | | | | | | | | | | | | | | | | |
| | 35 | 13,75 | 3,25 | 12,95 | 3,33 | 11,65 | 3,40 | 10,25 | 3,48 | 9,10 | 3,60 | 7,85 | 3,67 | 6,50 | 3,65 | 5,10 | 3,50 | 3,45 | 3,05 | 1,60 | 1,90 |
| | 30 | 14,35 | 3,95 | 13,80 | 3,98 | 12,35 | 4,05 | 11,00 | 4,15 | 9,80 | 4,37 | 8,50 | 4,53 | 7,15 | 4,60 | 5,70 | 4,55 | 4,15 | 4,20 | 2,35 | 3,15 |
| | 25 | 14,90 | 4,55 | 14,15 | 4,60 | 13,10 | 4,80 | 11,70 | 5,00 | 10,50 | 5,30 | 9,20 | 5,60 | 7,80 | 5,77 | 6,35 | 5,85 | 4,80 | 5,80 | 3,05 | 5,05 |
| | 20 | 13,10 | 5,95 | 13,10 | 5,95 | 13,10 | 5,95 | 12,30 | 6,10 | 11,05 | 6,50 | 9,70 | 6,90 | 8,30 | 7,30 | 6,85 | 7,55 | 5,25 | 7,75 | 3,60 | 7,30 |
| Portata acqua [ℓ/min] 46,8 | Temp. amb. esterno [°C] | | | | | | | | | | | | | | | | | | | | |
| | 35 | 17,70 | 4,20 | 17,70 | 4,20 | 16,40 | 4,45 | 14,90 | 4,73 | 13,25 | 5,00 | 11,60 | 5,28 | 9,90 | 5,55 | 8,05 | 5,65 | 6,05 | 5,60 | 3,75 | 4,80 |
| | 30 | 20,15 | 4,75 | 18,75 | 5,00 | 17,40 | 5,35 | 15,85 | 5,75 | 14,15 | 6,15 | 12,40 | 6,55 | 10,65 | 6,95 | 8,80 | 7,32 | 6,80 | 7,53 | 4,55 | 7,24 |
| | 25 | 20,20 | 5,65 | 19,80 | 5,95 | 18,35 | 6,50 | 16,75 | 7,05 | 15,00 | 7,65 | 13,15 | 7,65 | 11,30 | 8,95 | 9,38 | 9,75 | 7,40 | 10,40 | 5,22 | 10,55 |
| | 20 | 18,50 | 8,20 | 18,50 | 8,20 | 18,50 | 8,20 | 17,60 | 8,60 | 15,75 | 9,60 | 13,85 | 10,65 | 11,95 | 11,80 | 10,00 | 13,25 | 7,95 | 14,75 | 5,85 | 15,70 |

Modello EH1718D3

Modalità riscaldamento

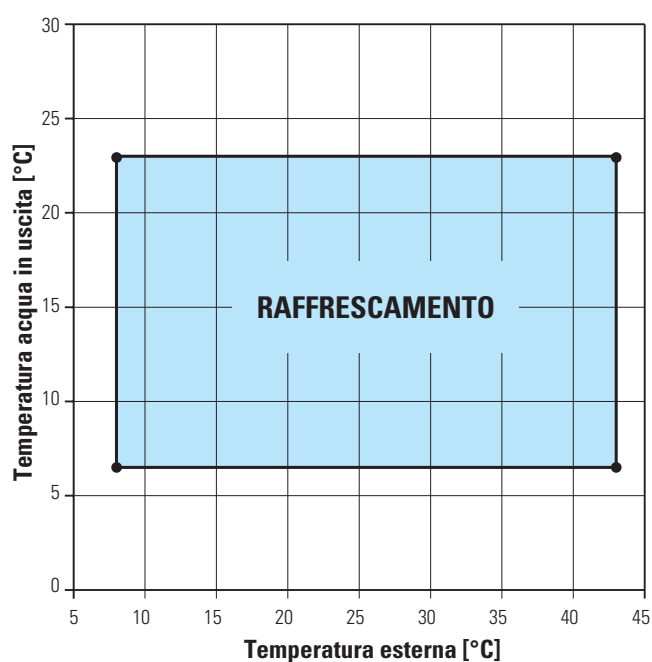
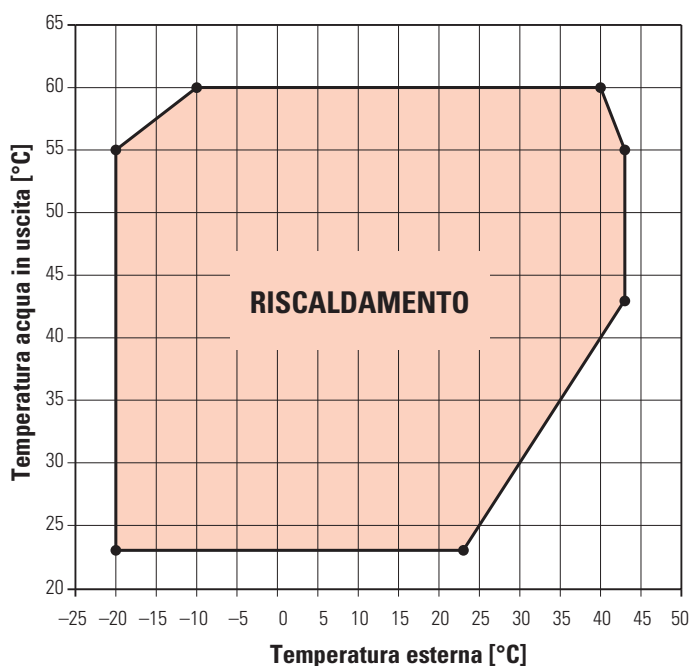
| Temp. uscita acqua [°C] | Livello di frequenza | 100% | | 90% | | 81% | | 72% | | 63% | | 53% | | 44% | | 34% | | 24% | | 15% | |
|--------------------------------------|-------------------------|-------|-------|-------|-------|-------|-------|--------------|-------------|--------------|-------------|-------|-------|-------|-------|------|------|------|------|------|------|
| | | kW | COP | kW | COP | kW | COP | kW | COP | kW | COP | kW | COP | kW | COP | kW | COP | kW | COP | kW | COP |
| Portata acqua [ℓ/min] 53,3 | Temp. amb. esterno [°C] | | | | | | | | | | | | | | | | | | | | |
| | -10 | 13,40 | 2,45 | 13,40 | 2,45 | 12,38 | 2,55 | 10,92 | 2,65 | 9,39 | 2,72 | 7,84 | 2,71 | 6,44 | 2,67 | 5,77 | 2,66 | 5,77 | 2,66 | 5,77 | 2,66 |
| | -7 | 13,00 | 2,50 | 13,00 | 2,50 | 12,45 | 2,60 | 11,30 | 2,75 | 9,77 | 2,84 | 8,72 | 2,96 | 7,14 | 2,90 | 6,39 | 2,88 | 6,39 | 2,88 | 6,39 | 2,88 |
| | 2 | 13,10 | 2,85 | 13,10 | 2,85 | 13,10 | 2,85 | 12,60 | 3,04 | 11,20 | 3,24 | 9,97 | 3,43 | 8,46 | 3,42 | 6,58 | 3,74 | 5,95 | 3,85 | 5,95 | 3,85 |
| | 7 | 20,55 | 3,95 | 20,55 | 3,95 | 20,55 | 3,95 | 18,60 | 4,15 | 16,00 | 4,30 | 13,52 | 4,66 | 11,27 | 4,84 | 8,61 | 4,89 | 7,56 | 4,88 | 7,56 | 4,88 |
| 12 | 22,28 | 4,44 | 22,28 | 4,44 | 22,28 | 4,44 | 21,11 | 4,56 | 18,60 | 4,93 | 15,78 | 5,25 | 13,18 | 5,63 | 10,24 | 5,96 | 7,33 | 5,80 | 4,45 | 5,62 | |
| Portata acqua [ℓ/min] 50,0 | Temp. amb. esterno [°C] | | | | | | | | | | | | | | | | | | | | |
| | -10 | 11,64 | 2,15 | 11,64 | 2,15 | 11,64 | 2,15 | 10,62 | 2,19 | 9,06 | 2,22 | 7,42 | 2,19 | 6,07 | 2,14 | 5,39 | 2,11 | 5,39 | 2,11 | 5,39 | 2,11 |
| | -7 | 11,75 | 2,23 | 11,75 | 2,23 | 11,75 | 2,23 | 11,60 | 2,33 | 9,93 | 2,38 | 8,26 | 2,36 | 6,71 | 2,30 | 6,00 | 2,27 | 6,00 | 2,27 | 6,00 | 2,27 |
| | 2 | 12,98 | 2,62 | 12,98 | 2,62 | 12,98 | 2,62 | 12,98 | 2,62 | 11,43 | 2,74 | 9,99 | 2,97 | 8,18 | 2,96 | 6,73 | 3,13 | 5,81 | 3,11 | 5,81 | 3,11 |
| | 7 | 17,10 | 3,30 | 17,10 | 3,30 | 17,10 | 3,30 | 17,10 | 3,30 | 15,07 | 3,32 | 12,65 | 3,56 | 10,39 | 3,63 | 7,82 | 3,60 | 6,77 | 3,59 | 6,77 | 3,59 |
| 12 | 19,30 | 3,71 | 19,30 | 3,71 | 19,30 | 3,71 | 19,30 | 3,71 | 18,14 | 3,84 | 15,13 | 4,06 | 12,48 | 4,26 | 9,47 | 4,31 | 6,77 | 4,26 | 3,90 | 3,74 | |
| Portata acqua [ℓ/min] 26,2 | Temp. amb. esterno [°C] | | | | | | | | | | | | | | | | | | | | |
| | -10 | 9,75 | 1,80 | 9,75 | 1,80 | 9,75 | 1,80 | 9,75 | 1,80 | 8,67 | 1,81 | 7,09 | 1,77 | 5,27 | 1,56 | 4,57 | 1,48 | 4,57 | 1,48 | 4,57 | 1,48 |
| | -7 | 10,57 | 1,95 | 10,57 | 1,95 | 10,57 | 1,95 | 10,57 | 1,95 | 9,51 | 1,95 | 7,83 | 1,91 | 6,26 | 1,83 | 5,56 | 1,76 | 5,56 | 1,76 | 5,56 | 1,76 |
| | 2 | 10,45 | 2,40 | 10,45 | 2,40 | 10,45 | 2,40 | 10,45 | 2,40 | 10,45 | 2,40 | 9,42 | 2,45 | 8,53 | 2,54 | 6,38 | 2,49 | 5,81 | 3,11 | 5,81 | 3,11 |
| | 7 | 14,30 | 2,95 | 14,30 | 2,95 | 14,30 | 2,95 | 14,30 | 2,95 | 14,30 | 2,95 | 12,24 | 2,92 | 9,93 | 2,89 | 7,38 | 2,82 | 6,49 | 2,80 | 6,49 | 2,80 |
| 12 | 10,12 | 3,38 | 10,12 | 3,38 | 10,12 | 3,38 | 10,12 | 3,38 | 10,12 | 3,38 | 10,12 | 3,38 | 10,12 | 3,38 | 8,92 | 3,33 | 6,30 | 3,18 | 4,28 | 2,84 | |

Modalità raffreddamento

| Temp. uscita acqua [°C] | Livello di frequenza | 100% | | 94% | | 89% | | 84% | | 80% | | 67% | | 56% | | 44% | | 33% | | 21% | |
|--------------------------------------|-------------------------|-------|------|--------------|-------------|-------|------|--------------|-------------|-------|------|-------|------|-------|-------|-------|-------|------|-------|------|-------|
| | | kW | EER | kW | EER | kW | EER | kW | EER | kW | EER | kW | EER | kW | EER | kW | EER | kW | EER | kW | EER |
| Portata acqua [ℓ/min] 41,2 | Temp. amb. esterno [°C] | | | | | | | | | | | | | | | | | | | | |
| | 35 | 15,00 | 3,18 | 14,80 | 3,20 | 13,95 | 3,32 | 13,21 | 3,41 | 12,38 | 3,43 | 10,53 | 3,61 | 8,75 | 3,79 | 7,01 | 3,95 | 5,10 | 3,94 | 2,85 | 3,26 |
| | 30 | 14,12 | 3,98 | 14,12 | 3,98 | 14,12 | 3,98 | 13,98 | 4,02 | 13,15 | 4,04 | 11,31 | 4,34 | 9,44 | 4,62 | 7,49 | 4,81 | 5,54 | 4,93 | 3,26 | 4,33 |
| | 25 | 14,41 | 4,58 | 14,41 | 4,58 | 14,41 | 4,58 | 14,41 | 4,58 | 14,16 | 4,60 | 11,91 | 5,13 | 9,95 | 5,57 | 7,88 | 5,83 | 5,92 | 6,16 | 3,66 | 5,77 |
| | 20 | 12,35 | 5,69 | 12,35 | 5,69 | 12,35 | 5,69 | 12,35 | 5,69 | 12,35 | 5,69 | 11,90 | 5,94 | 10,28 | 6,66 | 8,28 | 7,18 | 6,28 | 7,76 | 4,04 | 7,67 |
| Portata acqua [ℓ/min] 52,2 | Temp. amb. esterno [°C] | | | | | | | | | | | | | | | | | | | | |
| | 35 | 19,30 | 4,05 | 19,30 | 4,05 | 19,10 | 4,10 | 18,30 | 4,30 | 17,25 | 4,40 | 14,86 | 4,80 | 12,50 | 5,21 | 9,93 | 5,56 | 7,22 | 5,73 | 4,10 | 5,05 |
| | 30 | 19,55 | 5,10 | 19,55 | 5,10 | 19,55 | 5,10 | 19,37 | 5,15 | 18,28 | 5,24 | 15,84 | 5,81 | 13,37 | 6,44 | 10,68 | 7,01 | 7,83 | 7,43 | 4,73 | 7,07 |
| | 25 | 20,70 | 5,96 | 20,70 | 5,96 | 20,70 | 5,96 | 20,58 | 6,06 | 19,63 | 6,35 | 16,78 | 6,35 | 14,19 | 8,07 | 11,40 | 9,00 | 8,48 | 9,86 | 5,34 | 9,96 |
| | 20 | 18,25 | 7,90 | 18,25 | 7,90 | 18,25 | 7,90 | 18,25 | 7,90 | 18,25 | 7,90 | 17,55 | 8,57 | 14,85 | 10,19 | 11,96 | 11,68 | 9,02 | 13,30 | 5,89 | 14,22 |

Campo di lavoro

Tutti i modelli



Livelli sonori a pieno carico

Tutti i modelli

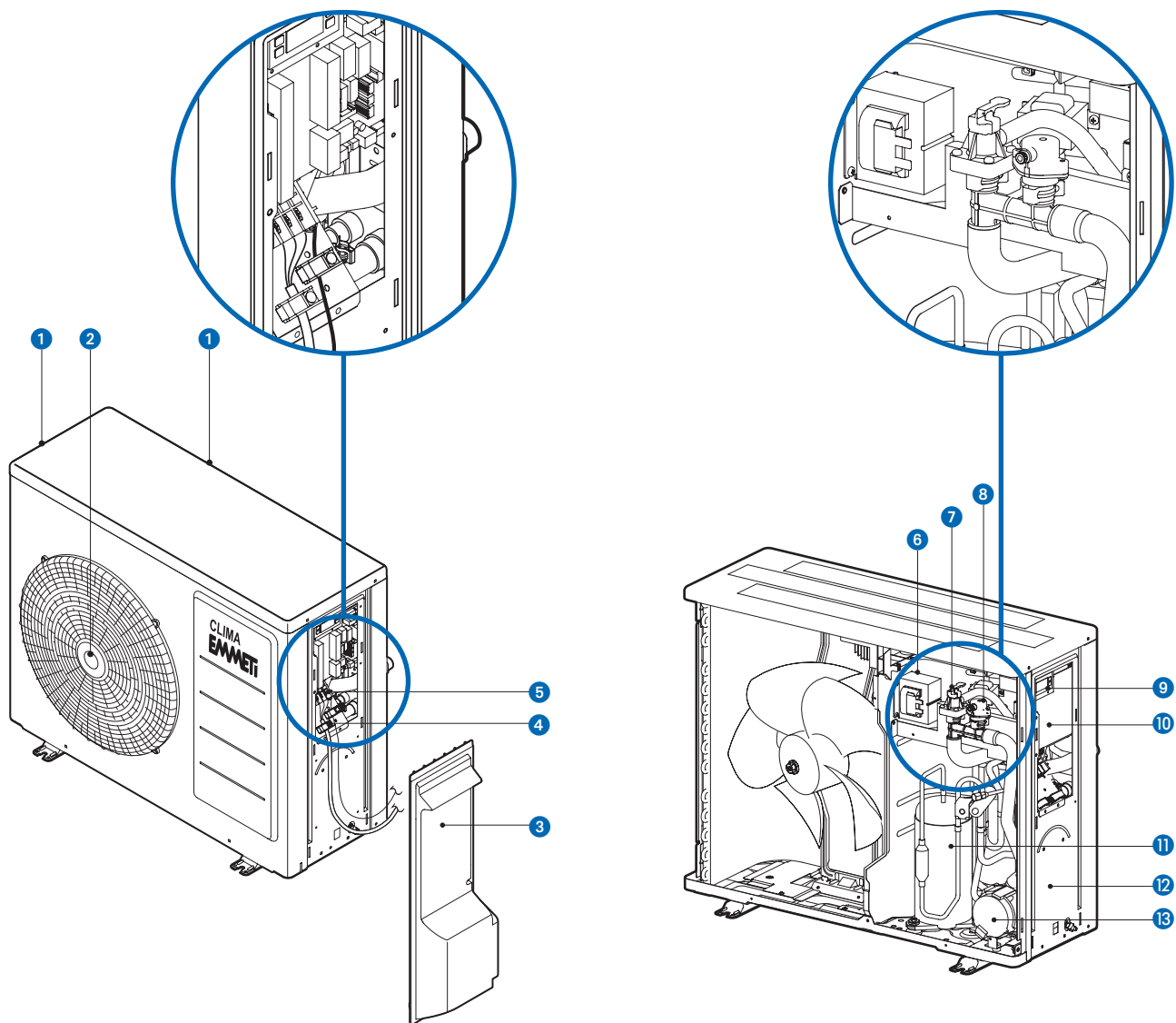
| Modello | Livello di potenza sonora per bande d'ottava [dB] | | | | | | | Lw [dB(A)] | Lp [dB(A)] |
|-----------------|---|--------|--------|---------|---------|---------|---------|------------|------------|
| | 125 Hz | 250 Hz | 500 Hz | 1000 Hz | 2000 Hz | 4000 Hz | 8000 Hz | | |
| EH0618DC | 67 | 61 | 58 | 54 | 50 | 44 | 40 | 60 | 38 |
| EH1018DC | 68 | 64 | 61 | 58 | 53 | 47 | 43 | 63 | 41 |
| EH1218DC | 65 | 64 | 59 | 56 | 52 | 45 | 41 | 62 | 40 |
| EH1618DC | 65 | 63 | 59 | 57 | 52 | 45 | 42 | 62 | 40 |
| EH1718D3 | 65 | 63 | 59 | 57 | 53 | 45 | 41 | 62 | 40 |

Lw = Livello di potenza sonora in dB(A) in accordo ai Regolamenti UE 811-813/2013 e alla normativa EN 12102-1

Lp = Livello di pressione sonora in dB(A) riferito alla distanza di 5 m dall'unità, con fattore di direzionalità pari a 2

Componenti principali

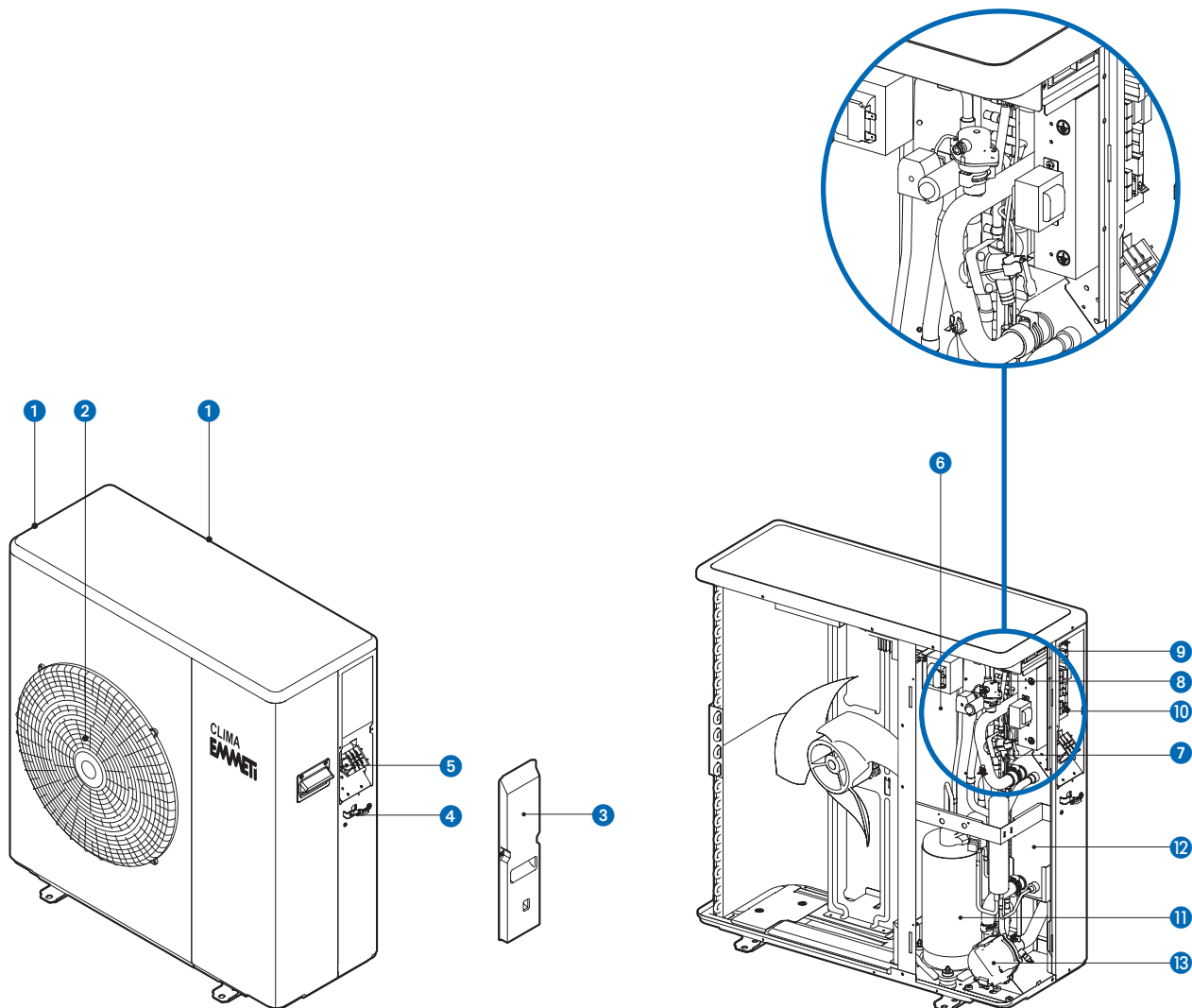
Modello EH0618DC



- ① Aspirazione aria, situata sulla parte sinistra e sulla parte posteriore
- ② Mandata aria
- ③ Coperchio quadro elettrico
- ④ Pressacavo
- ⑤ Morsettiera d'alimentazione
- ⑥ Scheda elettronica PCB-Main

- ⑦ Valvola di sicurezza
- ⑧ Valvola di sfiato aria
- ⑨ Controllore "SMART-MT"
- ⑩ Morsettiera impianto PCB-Terminal Block
- ⑪ Compressore DC-Inverter
- ⑫ Scambiatore di calore (acqua)
- ⑬ Pompa di circolazione

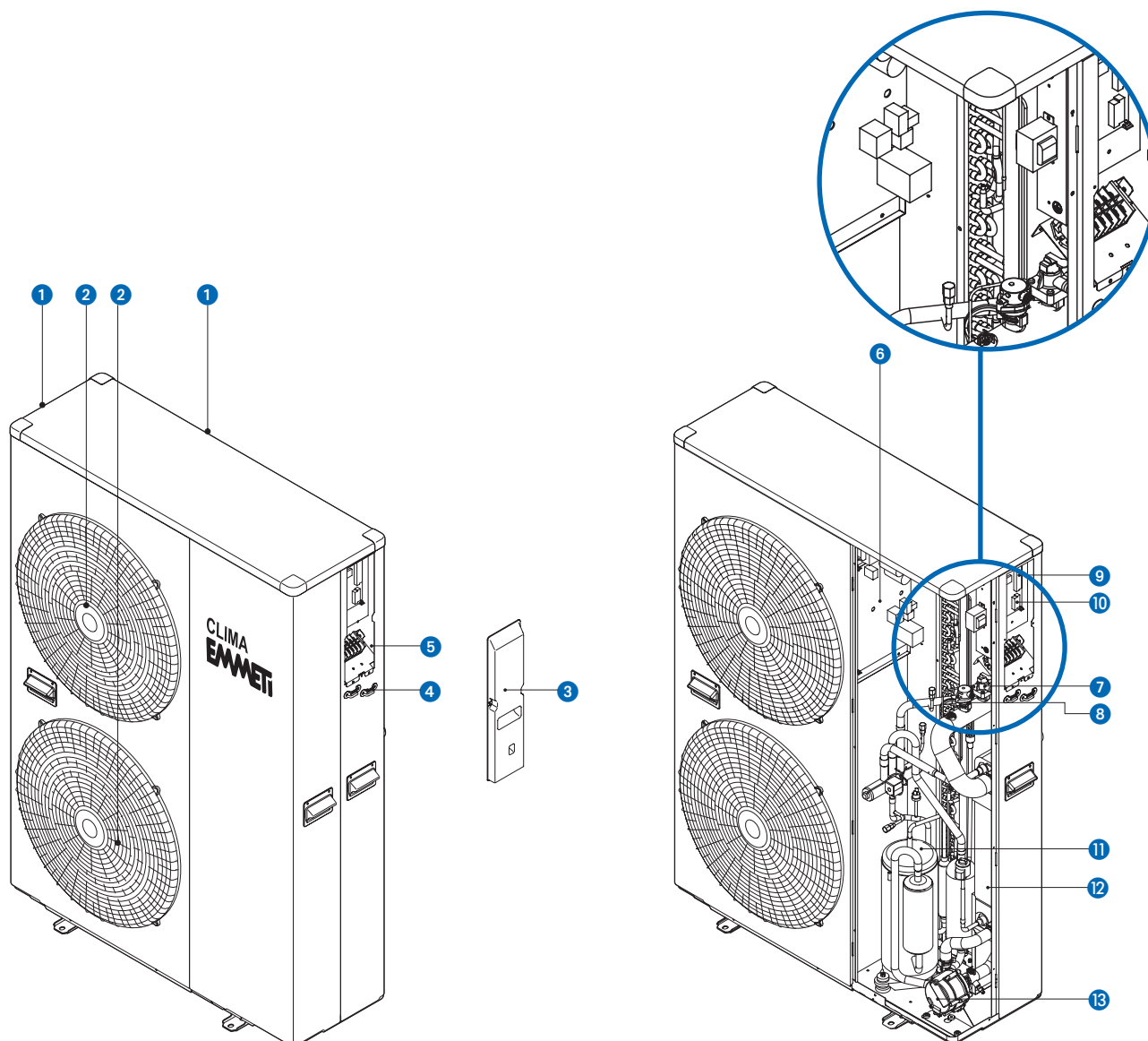
Modello EH1018DC



- 1 Aspirazione aria, situata sulla parte sinistra e sulla parte posteriore
- 2 Mandata aria
- 3 Coperchio quadro elettrico
- 4 Pressacavo
- 5 Morsettiera d'alimentazione
- 6 Scheda elettronica PCB-Main

- 7 Valvola di sicurezza
- 8 Valvola di sfiato aria
- 9 Controllore "SMART-MT"
- 10 Morsettiera impianto PCB-Terminal Block
- 11 Compressore DC-Inverter
- 12 Scambiatore di calore (acqua)
- 13 Pompa di circolazione

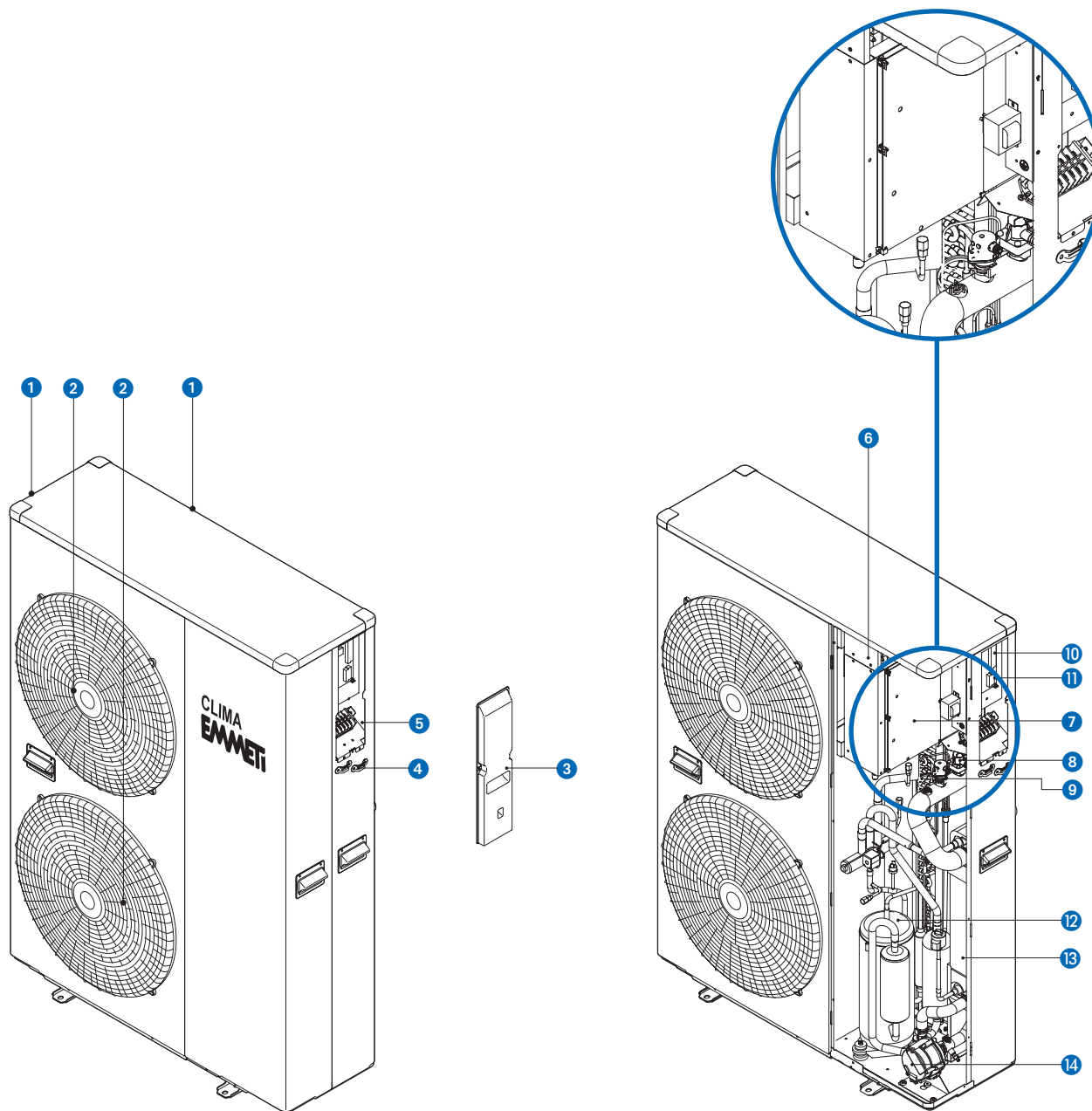
Modelli EH1218DC - EH1618DC



- ① Aspirazione aria, situata sulla parte sinistra e sulla parte posteriore
- ② Mandata aria
- ③ Coperchio quadro elettrico
- ④ Pressacavo
- ⑤ Morsettiera d'alimentazione
- ⑥ Scheda elettronica PCB-Main

- ⑦ Valvola di sicurezza
- ⑧ Valvola di sfiato aria
- ⑨ Controllore "SMART-MT"
- ⑩ Morsettiera impianto PCB-Terminal Block
- ⑪ Compressore DC-Inverter
- ⑫ Scambiatore di calore (acqua)
- ⑬ Pompa di circolazione

Modello EH1718D3

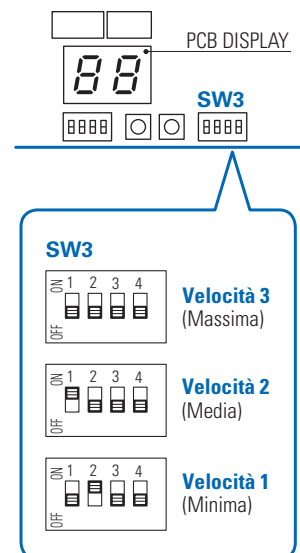
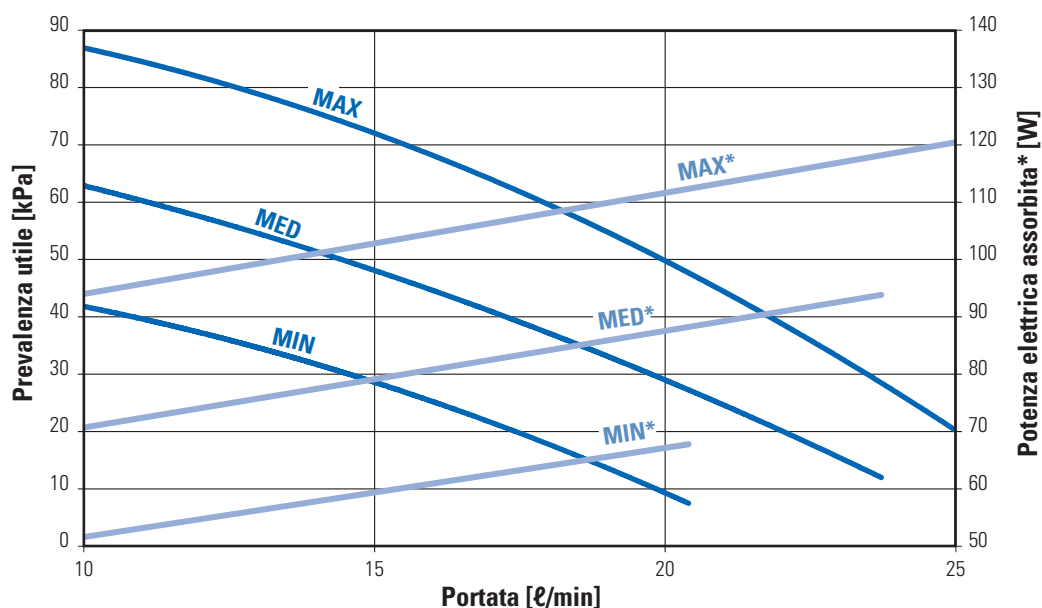


- ① Aspirazione aria, situata sulla parte sinistra e sulla parte posteriore
- ② Mandata aria
- ③ Coperchio quadro elettrico
- ④ Pressacavo
- ⑤ Morsettiera d'alimentazione
- ⑥ Scheda elettronica PCB-Inverter
- ⑦ Scheda elettronica PCB-Main

- ⑧ Valvola di sicurezza
- ⑨ Valvola di sfiato aria
- ⑩ Controllore "SMART-MT"
- ⑪ Morsettiera impianto PCB-Terminal Block
- ⑫ Compressore DC-Inverter
- ⑬ Scambiatore di calore (acqua)
- ⑭ Pompa di circolazione

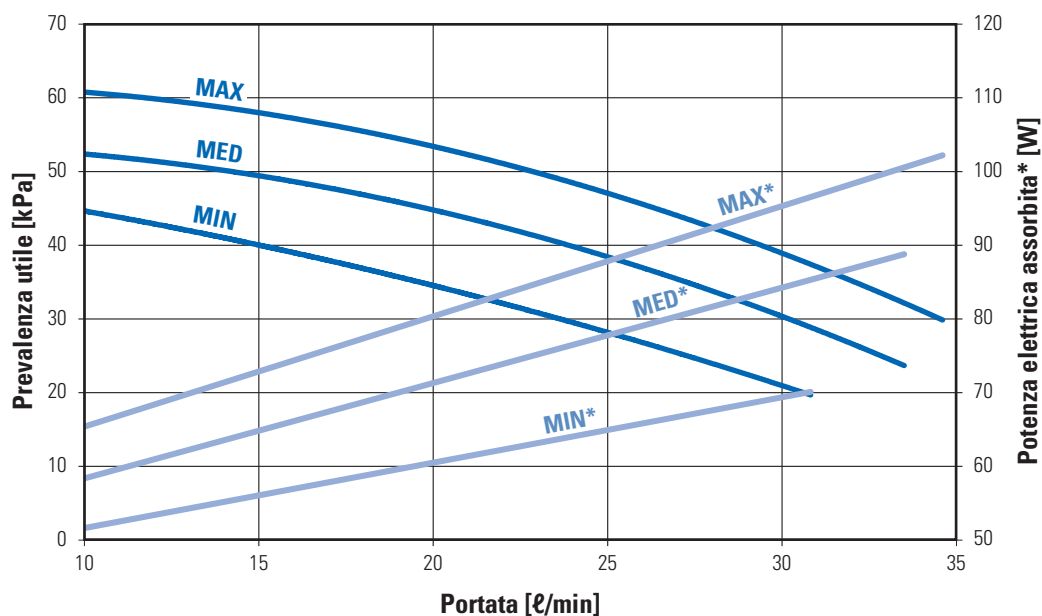
Portata, prevalenza utile e potenza assorbita del circolatore

Modello EH0618DC



Il circolatore dispone di tre velocità. La velocità è selezionabile attraverso i dip switch 1 e 2 di SW3 sulla PCB-TERMINAL BLOCK. Di fabbrica è selezionata la Velocità 3 (Massima).

Modello EH1018DC



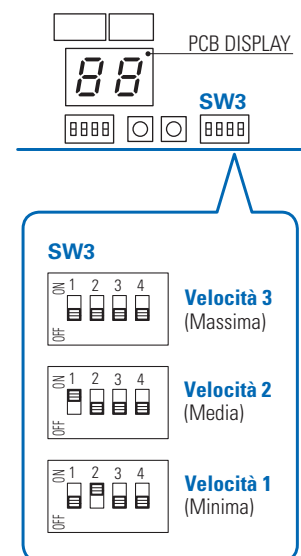
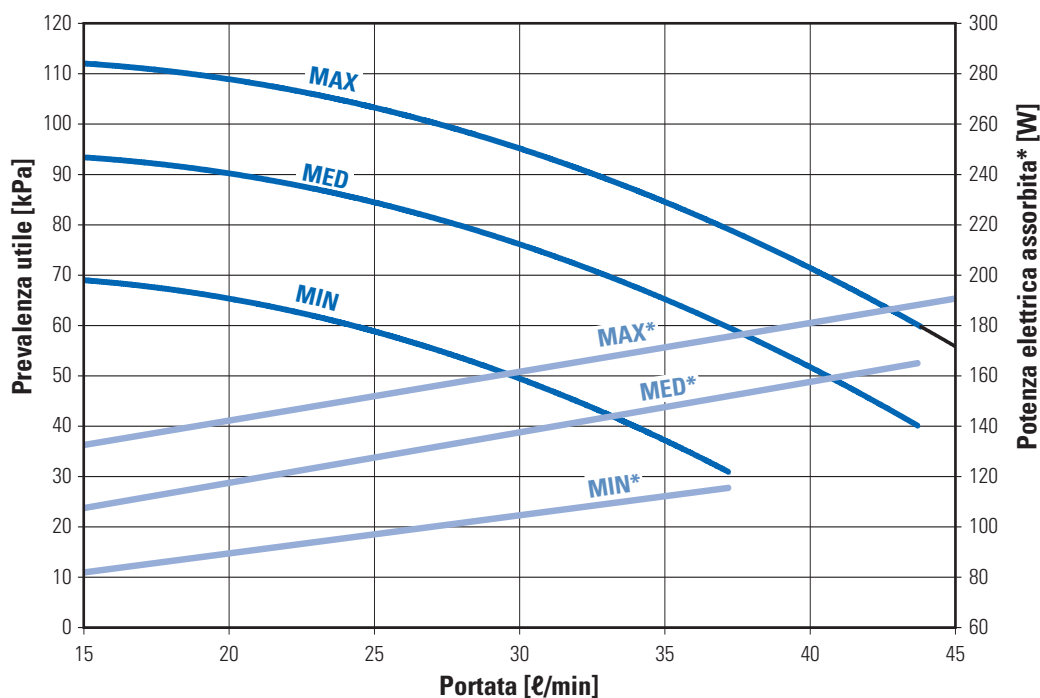
NOTA
Per un corretto funzionamento e protezione della Pompa di Calore deve essere assicurata una portata minima d'acqua nella stessa:

per i modelli EH0618DC e EH1018DC maggiore di 600 ℓ/h

per i modelli EH1218DC, EH1618DC e EH1718D3 maggiore di 900 ℓ/h

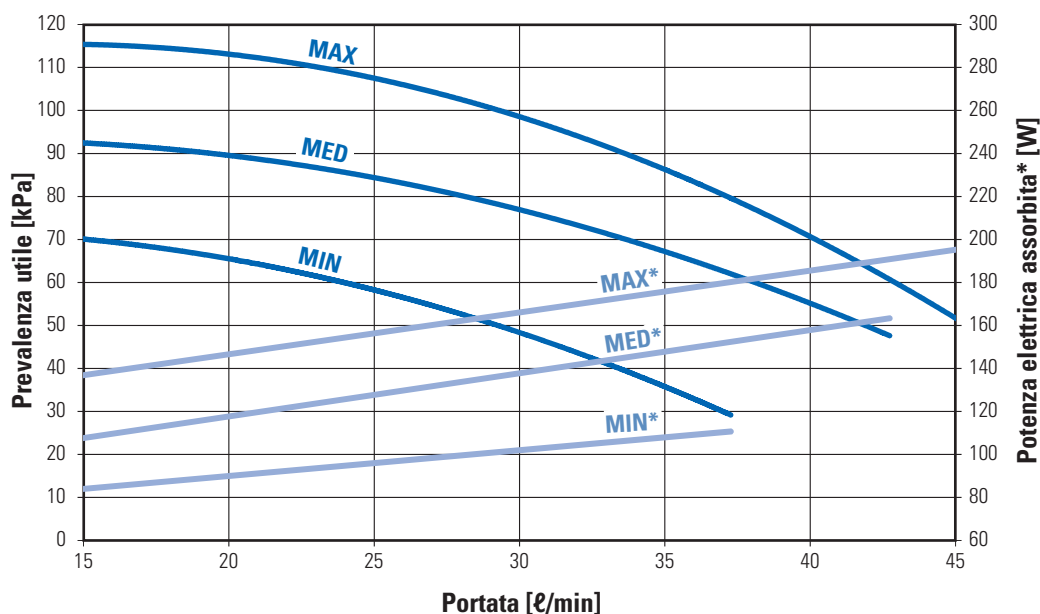
Portata, prevalenza utile e potenza assorbita del circolatore

Modello EH1218DC



Il circolatore dispone di tre velocità. La velocità è selezionabile attraverso i dip switch 1 e 2 di SW3 sulla PCB-TERMINAL BLOCK. Di fabbrica è selezionata la Velocità 3 (Massima).

Modello EH1618DC

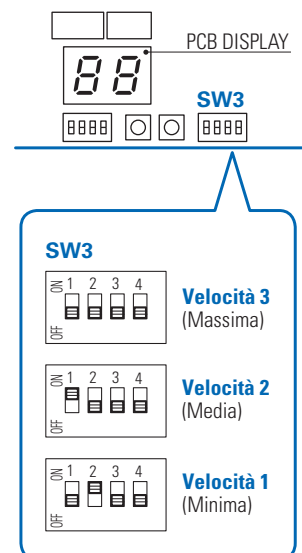
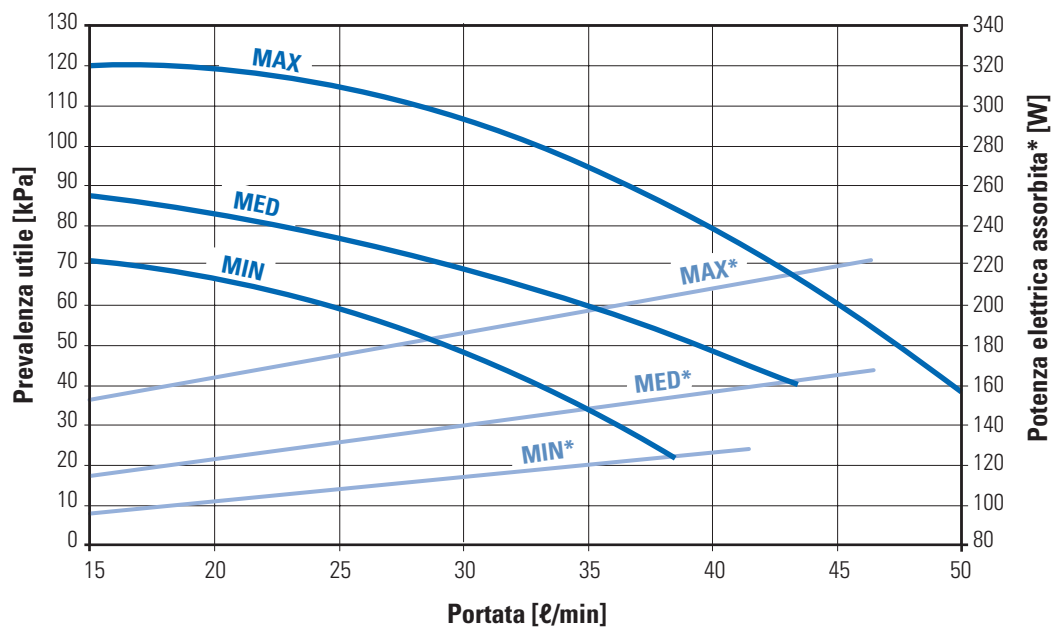


NOTA
Per un corretto funzionamento e protezione della Pompa di Calore deve essere assicurata una portata minima d'acqua nella stessa:

per i modelli EH0618DC e EH1018DC maggiore di 600 l/h

per i modelli EH1218DC, EH1618DC e EH1718D3 maggiore di 900 l/h

Modello EH1718D3



Il circolatore dispone di tre velocità. La velocità è selezionabile attraverso i dip switch 1 e 2 di SW3 sulla PCB-TERMINAL BLOCK. Di fabbrica è selezionata la Velocità 3 (Massima).

NOTA

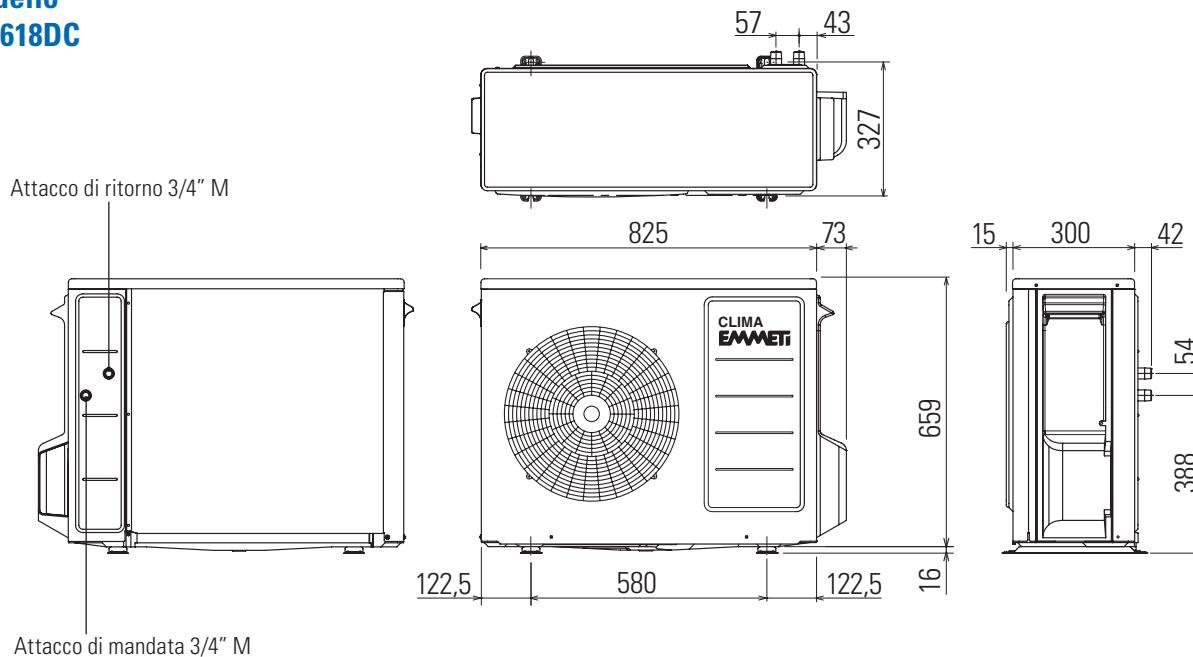
Per un corretto funzionamento e protezione della Pompa di Calore deve essere assicurata una portata minima d'acqua nella stessa:

per i modelli
EH0618DC e EH1018DC
maggiore di 600 ℓ/h

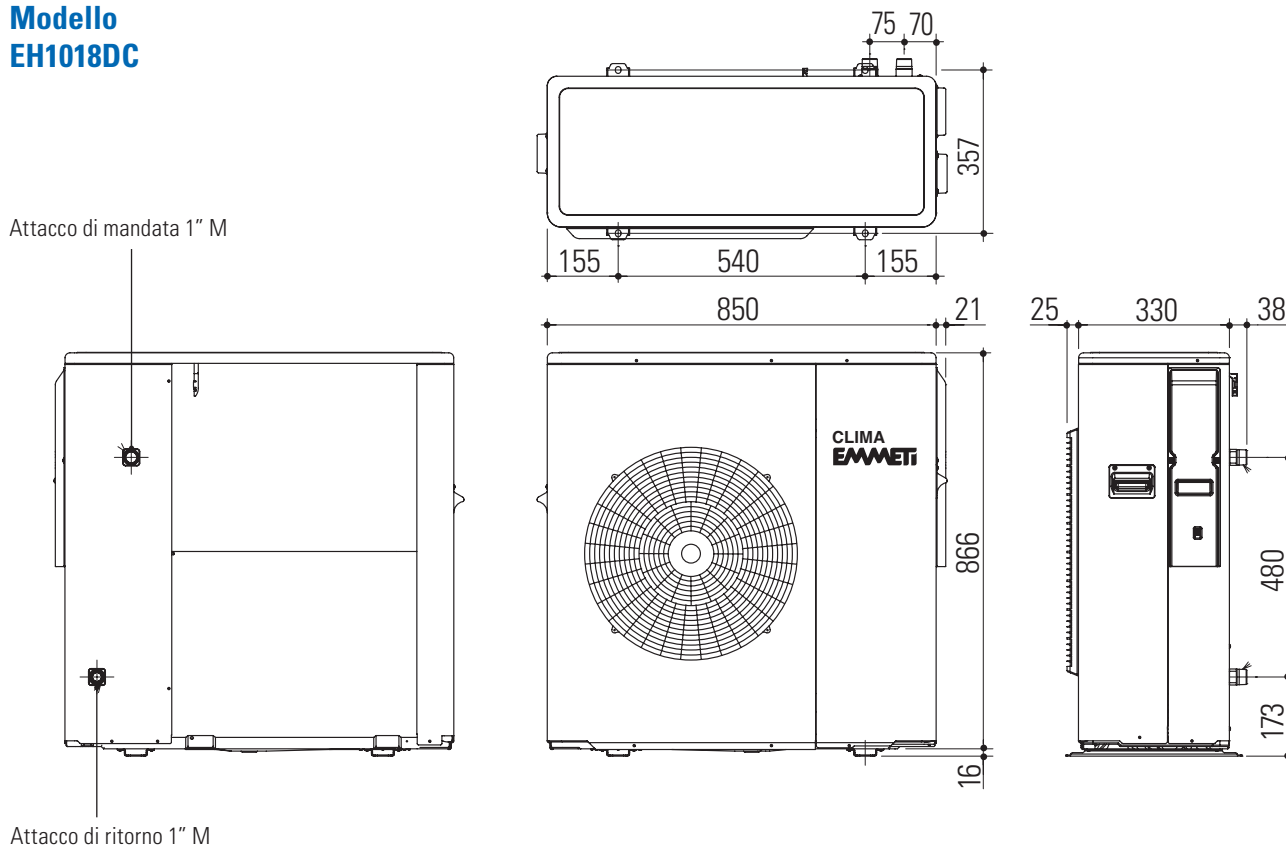
per i modelli
EH1218DC, EH1618DC
e EH1718D3 maggiore di 900 ℓ/h

Dimensioni delle unità

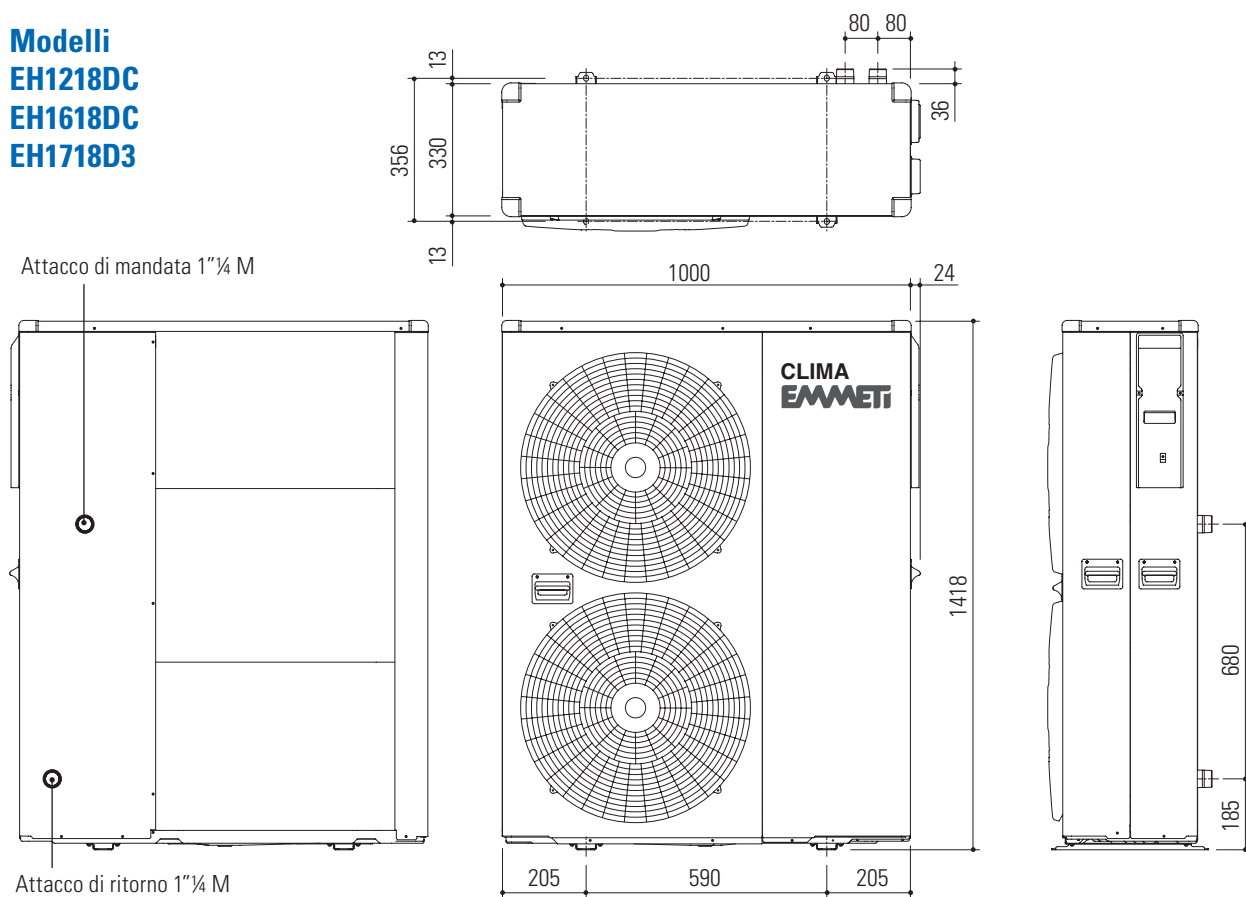
Modello EH0618DC



Modello EH1018DC

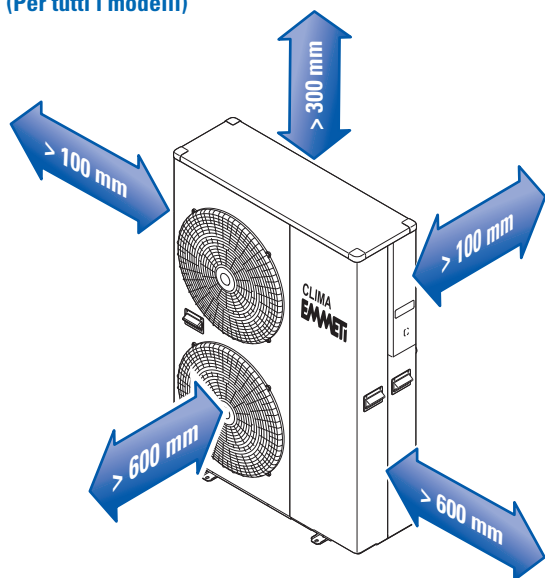


Modelli
EH1218DC
EH1618DC
EH1718D3



Spazi minimi funzionali

(Per tutti i modelli)



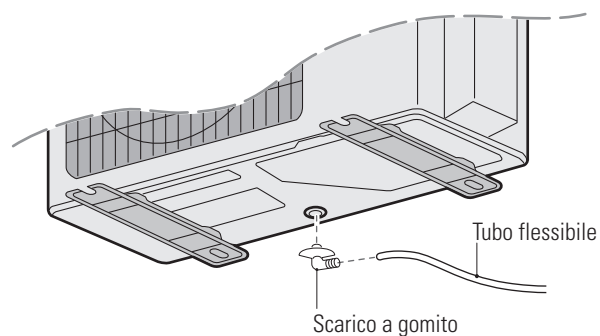
Fissare l'unità in maniera sicura con i bulloni (Ø 10 mm)

- annegati nel basamento
- ai supporti antivibranti poggiati a terra
- alle staffe di fissaggio in sospensione

Se l'unità è installata in zone soggette a forti nevicate sarà necessario alzare l'unità ad almeno 200 mm al di sopra del normale livello raggiunto dalla neve o usare in alternativa la staffa di sospensione per l'unità esterna.

Tubazioni di scarico condensa

(Per tutti i modelli)



In caso di utilizzo del raccordo a gomito di scarico, fissarlo come illustrato.

Assicurarsi che le tubazioni permettano il corretto deflusso dell'acqua anche con temperature inferiori a zero gradi.

Accessori forniti separatamente



Terminale utente (CRONO-TH)



Filtro acqua in acciaio inox (AISI 304) da installare all'ingresso dell'unità

1" F/F

Filtro acqua in acciaio inox (AISI 304) da installare all'ingresso dell'unità

1"¼ F/F



Set supporti antivibranti - regolabili H 100-130 mm (4 pz)



Flessibile antivibrante lunghezza 20 cm

1" MF

Flessibile antivibrante lunghezza 20 cm

1"¼ MF



Coppia di raccordi a stringere diritti 32x3 per tubo multistrato con O-ring

1" M

Coppia di raccordi a stringere diritti 32x3 per tubo multistrato con O-ring

1" F



Valvola deviatrice 3 vie per la produzione di acqua calda sanitaria (230 ~, attacchi F-F 1")



Sonda temperatura ACS



Sonda temperatura aria esterna remota



Kit vaso di espansione per collegamento a collettore di distribuzione Topway in cassetta Metalbox

8 litri

10 litri

Vaso di espansione 8 o 10 litri; supporto in lamiera completo di viti per installazione in cassetta Metalbox; tubo in rame Ø 18x1 predisposto per collegamento rubinetto carico/scarico da 1/2" con derivazione tubo rame Ø 10x1 completo di dado 3/8" per connessione vaso di espansione; tenuta monoblocco per tubo rame Ø 18x1; codolo 1/2" - 24x19 con o-ring per collegamento collettore Topway 1" o 1"¼; guarnizione 3/8".

Nota: il kit vaso di espansione da 8 litri è installabile anche in cassetta Metalbox per tramezzo da 80 mm H=120 mm; il kit vaso di espansione da 10 litri è installabile solo in cassette per tramezzo da 120 mm.



Rispetta l'ambiente!

Per il corretto smaltimento, i diversi materiali devono essere separati e conferiti secondo la normativa vigente.

Copyright Emmeti

Tutti i diritti sono riservati. Nessuna parte della pubblicazione può essere riprodotta o diffusa senza il permesso scritto da Emmeti.

I dati contenuti in questa pubblicazione possono, per una riscontrata esigenza tecnica e/o commerciale, subire delle modifiche in qualsiasi momento e senza preavviso alcuno; pertanto la Emmeti Spa non si ritiene responsabile di eventuali errori o inesattezze in essa contenute.

EMMETI

EMMETI spa

Via Brigata Osoppo, 166

33074 Vigonovo frazione di Fontanafredda (PN) - Italia

Tel. 0434.567911 - Fax 0434.567901

www.emmeti.com - info@emmeti.com

COMPANY WITH
MANAGEMENT SYSTEM
CERTIFIED BY DNV GL
= ISO 9001 =
= ISO 14001 =

